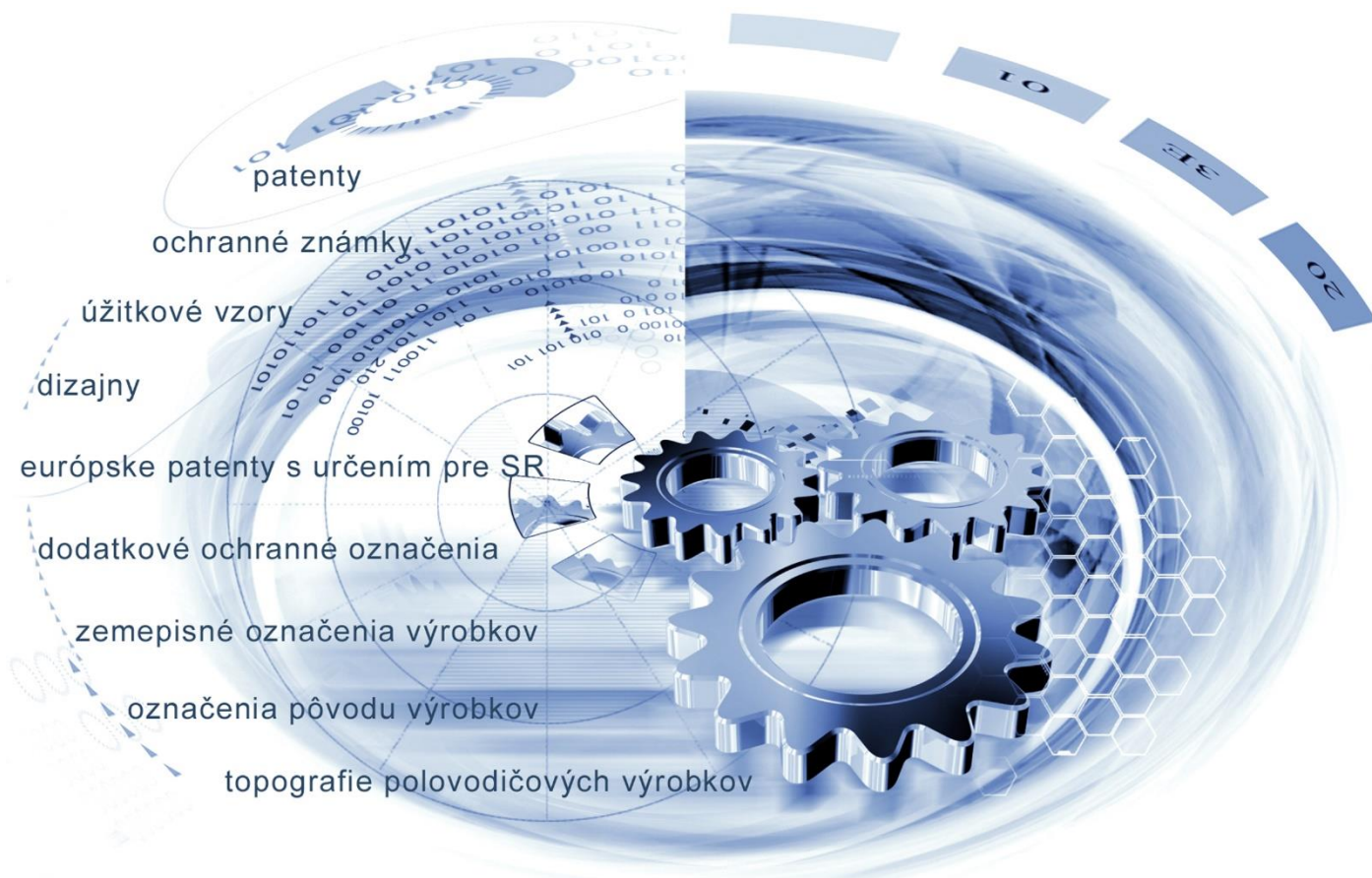




ÚRAD
PRIEMYSELNÉHO VLASTNÍCTVA
SLOVENSKEJ REPUBLIKY



VESTNÍK

Úradu priemyselného vlastníctva Slovenskej republiky

ISSN 2453-7551

6/2021

24. marec 2021

OBSAH

Patenty	5
Európske patenty s určením pre Slovenskú republiku	12
Dodatkové ochranné osvedčenia	41
Úžitkové vzory	45
Dizajny	57
Ochranné známky	70
Úradné oznamy	183

CONTENTS

Patents	5
European Patents with Designation for the Slovak Republic	12
Supplementary Protection Certificates	41
Utility Models	45
Designs	57
Trade Marks	70
Official Announcements	183

**Dvojpísmenové kódové označenia krajín a medzinárodných organizácií
(Štandard WIPO ST. 3)**

AD Andorra	EA Eurázijská patentová organizácia (EAPO)	KE Keňa
AE Spojené arabské emiráty	EC Ekvádor	KG Kirgizsko
AF Afganistan	EE Estónsko	KH Kambodža
AG Antigua a Barbuda	EG Egypt	KI Kiribati
AI Anguilla	EH Západná Sahara	KM Komory
AL Albánsko	EM Úrad Európskej únie pre duševné vlastníctvo (EUIPO) ²	KN Svätý Krištof a Nevis
AM Arménsko	EP Európsky patentový úrad	KP Kórejská ľudovodemokratická republika (KĽDR)
AO Angola	ER Eritrea	KR Kórejská republika
AP Africká regionálna organizácia duševného vlastníctva (ARIPO)	ES Španielsko	KW Kuvajt
AR Argentína	ET Etiópia	KY Kajmanie ostrovy
AT Rakúsko	EU Európska únia	KZ Kazachstan
AU Austrália		
AW Aruba		LA Laos
AZ Azerbajdžan	FI Fínsko	LB Libanon
	FJ Fidži	LC Svätá Lucia
BA Bosna a Hercegovina	FK Falklandy	LI Lichtenštajnsko
BB Barbados	FO Faerské ostrovy	LK Srí Lanka
BD Bangladéš	FR Francúzsko	LR Libéria
BE Belgicko		LS Lesotho
BF Burkina	GA Gabon	LT Litva
BG Bulharsko	GB Spojené kráľovstvo	LU Luxembursko
BH Bahrajn	GC Patentový úrad Rady pre spoluprácu arabských štátov Perzského zálivu (GCC)	LV Lotyšsko
BI Burundi		LY Líbya
BJ Benin	GD Grenada	MA Maroko
BM Bermudy	GE Gruzínsko	MC Monako
BN Brunej	GG Guernsey	MD Moldavsko
BO Bolívia	GH Ghana	ME Čierna Hora
BQ Bonaire, Svätý Eustach a Saba	GI Gibraltár	MG Madagaskar
BR Brazília	GL Grónsko	MK Severné Macedónsko
BS Bahamy	GM Gambia	ML Mali
BT Bhután	GN Guinea	MM Mjanmarsko
BV Bouvetov ostrov	GQ Rovníková Guinea	MN Mongolsko
BW Botswana	GR Grécko	MO Macao, Čína
BX Úrad Beneluxu pre duševné vlastníctvo (BOIP) ¹	GS Južná Georgia a Južné Sandwichove ostrovy	MP Severné Mariány
BY Bielorusko	GT Guatemala	MR Mauritánia
BZ Belize	GW Guinea-Bissau	MS Montserrat
	GY Guyana	MT Malta
CA Kanada		MU Maurícius
CD Kongo (býv. Zair)	HK Hongkong, Čína	MV Maldivy
CF Stredoafriická republika	HN Honduras	MW Malawi
CG Kongo	HR Chorvátsko	MX Mexiko
CI Pobrežie Slonoviny	HT Haiti	MY Malajzia
CK Cookove ostrovy	HU Maďarsko	MZ Mozambik
CL Čile		
CM Kamerun	CH Švajčiarsko	NA Namíbia
CN Čína		NE Niger
CO Kolumbia	IB Medzinárodný úrad Svetovej organizácie duševného vlastníctva (WIPO)	NG Nigéria
CR Kostarika		NI Nikaragua
CU Kuba	ID Indonézia	NL Holandsko
CV Kapverdy	IE Írsko	NO Nórsko
CW Curacao	IL Izrael	NP Nepál
CY Cyprus	IM Man	NR Nauru
CZ Česko	IN India	NZ Nový Zéland
	IQ Irak	
DE Nemecko	IR Irán	OA Africká organizácia duševného vlastníctva (OAPI)
DJ Džibutsko	IS Island	OM Omán
DK Dánsko	IT Taliansko	
DM Dominika		
DO Dominikánska republika	JE Jersey	
DZ Alžírsko	JM Jamajka	
	JO Jordánsko	
	JP Japonsko	

PA	Panama	TC	Turks a Caicos	XN	Nordický patentový inštitút (NPI)
PE	Peru	TD	Čad	XU	Medzinárodná únia pre ochranu nových odrôd rastlín (UPOV)
PG	Papua-Nová Guinea	TG	Togo	XV	Vyšehradský patentový inštitút (VPI)
PH	Filipíny	TH	Thajsko	XX	Neznáme štáty, iné subjekty alebo organizácie
PK	Pakistan	TJ	Tadžikistan	YE	Jemen
PL	Poľsko	TL	Východný Timor	ZA	Južná Afrika
PT	Portugalsko	TM	Turkménsko	ZM	Zambia
PW	Palau	TN	Tunisko	ZW	Zimbabwe
PY	Paraguaj	TO	Tonga		
QA	Katar	TR	Turecko		
OZ	Úrad Spoločenstva pre odrody rastlín (CPVO)	TT	Trinidad a Tobago		
		TV	Tuvalu		
		TW	Taiwan		
		TZ	Tanzánia		
RO	Rumunsko	UA	Ukrajina		
RS	Srbsko	UG	Uganda		
RU	Ruská federácia	US	Spojené štáty, USA		
RW	Rwanda	UY	Uruguaj		
		UZ	Uzbekistan		
SA	Saudská Arábia	VA	Vatikán		
SB	Šalamúnove ostrovy	VC	Svätý Vincent a Grenadíny		
SC	Seychely	VE	Venezuela		
SD	Sudán	VG	Britské Panenské ostrovy		
SE	Švédsko	VN	Vietnam		
SG	Singapur	VU	Vanuatu		
SH	Svätá Helena				
SI	Slovinsko	WO	Svetová organizácia duševného vlastníctva (WIPO)		
SK	Slovenská republika	WS	Samoa		
SL	Sierra Leone				
SM	San Maríno				
SN	Senegal				
SO	Somálsko				
SR	Surinam				
SS	Južný Sudán				
ST	Svätý Tomáš a Princov ostrov				
SV	Salvádor				
SX	Svätý Martin				
SY	Sýria				
SZ	Eswatini				

Poznámky:

¹ Zahŕňa Belgicko, Holandsko a Luxembursko, v niektorých výstupoch úradu sa môže vyskytovať názov Benelux, napr. v súvislosti s uvádzaním údajov alebo informácií o ochranných známkach alebo dizajnoch určených pre krajiny Beneluxu (medzinárodné zápisy podľa Madridského alebo Haagskeho systému).

² V niektorých výstupoch úradu sa môže vyskytovať názov Európska únia, napr. v súvislosti s uvádzaním údajov alebo informácií o ochranných známkach alebo dizajnoch určených pre územie Európskej únie (medzinárodné zápisy podľa Madridského alebo Haagskeho systému).

ČASŤ

PATENTY

Kódy na označovanie jednotlivých druhov dokumentov (Štandard WIPO ST. 16)

- | | |
|---|--|
| <p>A3 Zverejnené patentové prihlášky podľa zákona č. 435/2001 Z. z. o patentoch, dodatkových ochranných osvedčeniach a o zmene a doplnení niektorých zákonov (patentový zákon) v znení neskorších predpisov</p> | <p>B6 Udelené patenty podľa zákona č. 435/2001 Z. z. o patentoch, dodatkových ochranných osvedčeniach a o zmene a doplnení niektorých zákonov (patentový zákon) v znení neskorších predpisov</p> |
| | <p>B7 Zmenené znenia patentových spisov podľa zákona č. 435/2001 Z. z. o patentoch, dodatkových ochranných osvedčeniach a o zmene a doplnení niektorých zákonov (patentový zákon) v znení neskorších predpisov</p> |

Číselné kódy na označovanie bibliografických údajov (Štandard WIPO ST. 9)

- | | |
|--|---|
| <p>(11) Číslo dokumentu
(21) Číslo prihlášky
(22) Dátum podania prihlášky
(31) Číslo prioritnej prihlášky
(32) Dátum podania prioritnej prihlášky
(33) Krajina alebo regionálna organizácia priority
(40) Dátum zverejnenia prihlášky
(47) Dátum sprístupnenia patentu verejnosti
(51) Medzinárodné patentové triedenie
(54) Názov
(57) Anotácia</p> | <p>(62) Číslo pôvodnej prihlášky v prípade vylúčenej prihlášky
(67) Číslo pôvodnej prihlášky úžitkového vzoru v prípade odbočenia
(71) Meno (názov) prihlasovateľa (-ov)
(72) Meno pôvodcu (-ov)
(73) Meno (názov) majiteľa (-ov)
(74) Meno (názov) zástupcu (-ov)
(86) Číslo podania medzinárodnej prihlášky podľa PCT
(87) Číslo zverejnenia medzinárodnej prihlášky podľa PCT
(96) Číslo podania európskej patentovej prihlášky
(97) Číslo zverejnenia európskej patentovej prihlášky alebo vydania európskeho patentového spisu</p> |
|--|---|

Poznámka:

Symbyoly medzinárodného patentového triedenia uvedené v tomto vestníku zodpovedajú vydaniu 2021.01 Medzinárodného patentového triedenia s platnosťou od 1. januára 2021. Na patentových dokumentoch zverejňovaných úradom a vo vestníku úradu budú v roku 2021 uvádzané iba symbyoly hlavných skupín MPT 2021.01. V databázach úradu, vo webregistroch na internete a v ostatných výstupoch úradu budú zverejňované údaje týkajúce sa patentov a úžitkových vzorov vrátane ich prihlášok so symbolmi úplnej verzie MPT 2021.01.

Kódy na označovanie záhlaví oznámení publikovaných vo Vestníku ÚPV SR (Štandard WIPO ST. 17)

Zverejnené patentové prihlášky

- BA9A** Zverejnené patentové prihlášky
FA9A Zastavené konania o patentových prihláškach na žiadosť prihlasovateľa
FB9A Zastavené konania o patentových prihláškach
FC9A Zamietnuté patentové prihlášky
FD9A Zastavené konania pre nezaplatenie poplatku
GB9A Prevody a prechody práv na patentové prihlášky
GD9A Licenčné zmluvy registrované alebo udelené na patentové prihlášky
GD9A Ukončenie platnosti licenčných zmlúv na patentové prihlášky
PD9A Zmeny dispozičných práv na patentové prihlášky (zálohov)
PD9A Zmeny dispozičných práv na patentové prihlášky (ukončenie zálohov)
QA9A Ponuky licencií na patentové prihlášky
QA9A Späťvzatia ponúk licencií na patentové prihlášky
RD9A Exekúcie na patentové prihlášky
RF9A Ukončenie exekúcií na patentové prihlášky
RL9A Prepis prihlasovateľa patentovej prihlášky (na základe rozhodnutia súdu)
RL9A Súdne spory o právo na patentové prihlášky
RL9A Ukončenie súdnych sporov o právo na patentové prihlášky

Udelené patenty

- FG4A** Udelené patenty
DC4A Zmenené znenia patentových spisov
MA4A Zaniknuté patenty vzdáním sa
MC4A Zrušené patenty
MG4A Čiastočne zrušené patenty
MK4A Zaniknuté patenty uplynutím doby platnosti
MM4A Zaniknuté patenty pre nezaplatenie udržiavacích poplatkov
PC4A Prevody a prechody práv na patenty
PD4A Zmeny dispozičných práv na patenty (zálohov)
PD4A Zmeny dispozičných práv na patenty (ukončenie zálohov)
QA4A Ponuky licencií na patenty
QA4A Späťvzatia ponúk licencií na patenty
QB4A Licenčné zmluvy registrované alebo udelené na patenty
QC4A Ukončenie platnosti licenčných zmlúv na patenty
RD4A Exekúcie na patenty
RF4A Ukončenie exekúcií na patenty
RL4A Prepis majiteľa patentu (na základe rozhodnutia súdu)
RL4A Súdne spory o právo na patenty
RL4A Ukončenie súdnych sporov o právo na patenty
SB4A Patenty zapísané do registra po odtajnení

Opravy a zmeny

Opravy v patentových prihláškach

HA9A Doplnenie pôvodcu (-ov)
HB9A Opravy mien
HC9A Zmeny mien
HD9A Opravy adries
HE9A Zmeny adries
HF9A Opravy dátumov
HG9A Opravy zatriedenia podľa MPT
HH9A Opravy chýb alebo zmeny všeobecne

Opravy v udelených ochranných dokumentoch

TA4A Doplnenie pôvodcu (-ov)
TB4A Opravy mien
TC4A Zmeny mien
TD4A Opravy adries
TE4A Zmeny adries
TF4A Opravy dátumov
TG4A Opravy zatriedenia podľa MPT
TH4A Opravy chýb alebo zmeny všeobecne

BA9A

Zverejnené patentové prihlášky

(21) (51)
 103-2019 C05G 3/00
 104-2019 H01T 15/00
 50045-2019 F02B 3/00

(51) **B01J 19/00, B01J 23/00, B01J 35/00, C23C 14/00, C23C 16/00, C08L 25/00, B32B 37/00**

(21) **50046-2019**

(22) 17.9.2019

(71) Univerzita Komenského v Bratislave, Fakulta matematiky, fyziky a informatiky, Bratislava, SK;

(72) Ďurina Pavol, Ing., PhD., Bánovce nad Bebravou, SK; Plecenik Tomáš, doc. RNDr., PhD., Bratislava, SK; Medvecká Veronika, RNDr., PhD., Tvrdošín, SK; Truchlý Martin, RNDr., PhD., Vrútky, SK; Zahoranová Anna, doc. RNDr., PhD., Ivanka pri Dunaji, SK; Plecenik Andrej, prof. RNDr., DrSc., Bratislava, SK;

(74) Porubčan Róbert, Ing., Ivanka pri Dunaji, SK;

(54) **Spôsob prípravy monovrstiev, najmä na ťažko zmačavých povrchoch, systém na nanášanie monovrstiev**

(57) Na povrch substrátu sa najskôr pôsobí nízkoteplotnou nerovnovážnou difúznou plazmou pri atmosférickom tlaku a následne sa povrch substrátu uvedie do styku s nosným roztokom, ktorý obsahuje mikročastice a/alebo nanočastice tvoriace výslednú monovrstvu. Na povrch substrátu sa pôsobí nízkoteplotnou plazmou počas aspoň 5 sekúnd, výhodne sa čas pôsobenia upraví podľa výkonu zdroja nízkoteplotnej plazmy a/alebo podľa veľkosti substrátu, a/alebo podľa hrúbky substrátu. Povrch substrátu sa uvedie do styku s nosným roztokom do 30 minút, výhodne do 5 minút od skončenia pôsobenia nízkoteplotnej plazmy. Nanášanie nosného roztoku môže prebiehať pri odstredivom procese, pri ktorom substrát vo vodorovnej polohe rotuje okolo zvislej osi. Zariadenie na nanášanie nosného roztoku má nastaviteľné otáčky rotácie substrátu a dávkovací prvok nosného roztoku je prispôbený na umiestnenie nosného roztoku na substrát v osi otáčania držiaka.

(51) **C05G 3/00, C05C 9/00, C05G 1/00**

(21) **103-2019**

(22) 18.9.2019

(71) Duslo, a.s., Šaľa, SK;

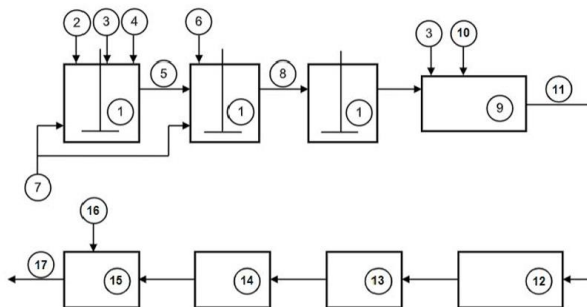
(72) Tokár Zdenko, Ing., Michalovce, SK;

(74) Vojčík & Partners, s.r.o., Košice, SK;

(54) **Spôsob výroby granulovaného liadku amónneho s dolomitom s obsahom inhibítora nitrifikácie 4-amino-1,2,4-triazolu**

(57) Opísaný je spôsob výroby granulovaného liadku amónneho s dolomitom s obsahom inhibítora nitrifikácie 4-amino-1,2,4-triazolu jeho zabudovaním dovnútra granúl s cieľom stabilizovať amónny dusík v hnojive (17). Hnojivo sa pripravuje tak, že v reaktore (1) sa k reakčnému roztoku dusičnanu amónneho (2) s dolomitom (3) pridáva 4-amino-1,2,4-triazol (6), a potom sa tento reakčný roztok s prídavkom 4-amino-1,2,4-triazolu (8) spracováva granuláciou (9). Do reakčného roztoku (5) sa môže pridávať aj síran amónny (4) na zlepšenie fyzikálno-mechanických vlastností hnojiva (17).

(21) (51)
 50046-2019 B01J 19/00
 50004-2021 G08G 1/00



(51) **F02B 3/00**

(21) **50045-2019**

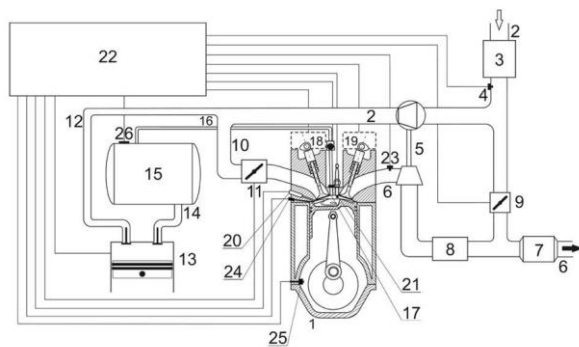
(22) 11.9.2019

(71) Technická univerzita v Košiciach, Košice, SK;

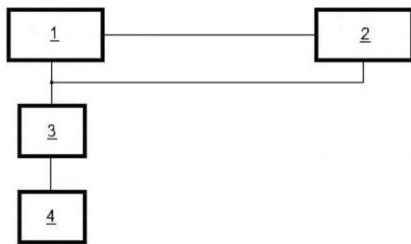
(72) Puškár Michal, doc. Ing., PhD., Trnava pri Laborci, SK;

(54) **Hybridný systém dýzového riadenia spaľovacieho procesu pre HCCI motor**

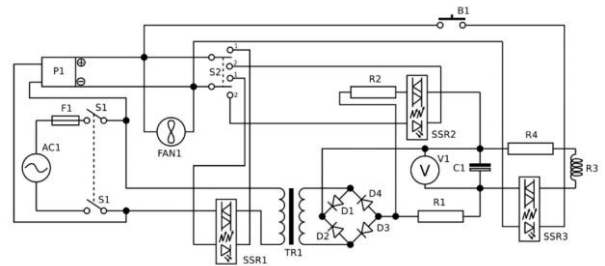
(57) Hybridný systém dýzového riadenia spaľovacieho procesu pre HCCI motor pozostáva z nasávacieho potrubia (2) so vzduchovým filtrom (3) a snímačom (4) tlaku vzduchu, ktoré je zaústené do turbokompresora (5), a z výfukového potrubia (6) s katalyzátorom (7) a filtrom (8) pevných častíc, pričom výfukové potrubie (6) je spojené s turbokompresorom (5) a zároveň pomocou ERG ventilu (9) s nasávacím potrubím (2). Nasávacie potrubie (2) za turbokompresorom (5) je rozdelené na motorové potrubie (10) so škrtiacou klapkou (11), ktoré je zaústené do nasávacieho kanála HCCI motora (1), a kompresorové potrubie (12), ktoré ústi do nasávacieho kanála kompresora (13). Výtlačné potrubie (14) kompresora (13) je zaústené do zásobníka (15) vzduchu, ktorý je spojený pomocou vysokotlakového potrubia (16) so vzduchovou dýzou (17) ústiaceou do spaľovacieho priestoru HCCI motora (1).



- (51) G08G 1/00
 (21) 50004-2021
 (22) 7.8.2018
 (67) 50076-2018
 (71) Technická univerzita v Košiciach, Košice, SK;
 (72) Oravec Milan, prof. Ing., PhD., Nová Lesná, SK; Marasová Daniela, prof. Ing., CSc., Košice, SK; Matisková Darina, Ing., PhD., MBA, Prešov, SK;
 (54) **Výstražné zariadenie signalizujúce vstup chodca na plochu vozovky**
 (57) Výstražné zariadenie signalizujúce vstup chodca na plochu vozovky je tvorené identifikátorom (1) vstupu chodca do priestoru pred priechodom cez vozovku, ktorý je elektricky spojený s panelom (2) výstrahy. Tieto časti sú elektricky spojené so zdrojom (3) elektrickej energie, ktorý je elektricky spojený s fotovoltickým panelom (4).



- (51) H01T 15/00, F23Q 7/00
 (21) 104-2019
 (22) 24.9.2019
 (71) Slovenská technická univerzita v Bratislave, Bratislava, SK;
 (72) Kuracina Richard, doc. Ing., Ph.D., Sereď, SK; Szabová Zuzana, Ing., PhD., Trnava, SK;
 (54) **Zapojenie vysokoenergetického kapacitného zapalovača s odporovým drôtom**
 (57) Zapojenie vysokoenergetického kapacitného zapalovača s odporovým drôtom je riešené tak, že primárne vinutie transformátora (TR1) je pripojené na jednofázovú sieť (AC1) cez dvojpólový spínač (S1) a akčné vývody prvého polovodičového relé (SSR1). Sekundárne vinutie transformátora (TR1) je cez dvojcestný diódový usmerňovač (D1 až D4), nabíjací rezistor (R1), pracovný rezistor (R2) a akčné vývody tretieho polovodičového relé (SSR3) pripojené na odporový drôt (R3). Medzi pracovný rezistor (R2) a nabíjací rezistor (R1) je pripojený pracovný kondenzátor (C1). Na výstup dvojcestného diódového usmerňovača (D1 až D4) je cez vybijací odpor (R2) pripojené akčnými vývodmi druhého polovodičového relé (SSR2). Ovládacie prírody prvého polovodičového relé (SSR1) sú pripojené na svorky (1) dvojpólového prepínača (S2). Ovládacie prírody druhého polovodičového relé (SSR2) sú pripojené na svorky (2) dvojpólového prepínača (S2). Na dvojpólový spínač (S1) je pripojený menič (P1) napätia, ktorého výstup je pripojený na dvojpólový prepínač (S2) a cez vybijací spínač (B1) na ovládacie prírody tretieho polovodičového relé (SSR3).



(51) B01J 19/00
 C05G 3/00
 F02B 3/00
 (21) 50046-2019
 103-2019
 50045-2019

(51) G08G 1/00
 H01T 15/00
 (21) 50004-2021
 104-2019

FG4A

Udelené patenty

(11)	(51)	(11)	(51)
288836	A01G 15/00	288838	F28D 7/00
288837	G05F 7/00	288839	G05B 11/00
<p>(51) A01G 15/00 (11) 288836 (21) 50033-2017 (22) 5.5.2017 (40) 5.11.2018 (73) Pápay Ladislav, Ing., Bratislava, SK; (72) Pápay Ladislav, Ing., Bratislava, SK; (74) MAJLINGOVA & PARTNERS, s.r.o., Bratislava, SK; (54) Spôsob minimalizácie, prípadne zastavenia vývoja tro- pických cyklón</p>		<p>(51) G05B 11/00, G05B 13/00, G05B 23/00 (11) 288839 (21) 50039-2015 (22) 8.7.2014 (40) 1.4.2016 (67) 50091-2014 (73) Technická univerzita v Košiciach, Košice, SK; (72) Hošovský Alexander, doc. Ing., PhD., Prešov, SK; Piteľ Ján, doc. Ing., PhD., Prešov, SK; Židek Kamil, Ing., PhD., Pre- šov, SK; (54) Systém regulácie teploty vody kotlov na báze hybridné- ho PID-imunitného regulátora s nelineárnou rozdeľo- vacou funkciou</p>	
<p>(51) F28D 7/00, F28D 9/00 (11) 288838 (21) 50043-2016 (22) 28.6.2016 (40) 4.1.2018 (73) Výskumný ústav papiera a celulózy, a.s., Bratislava, SK; (72) Pažitný Andrej, Ing., Bratislava, SK; Boháček Štefan, Ing., PhD., Bratislava, SK; Medo Peter, Ing., Bratislava, SK; Bre- zániová Zuzana, Ing., Bratislava, SK; Russ Albert, Mgr., Bratislava, SK; Stankovská Monika, Ing., PhD., Bratislava, SK; Ihnát Vladimír, Ing., PhD., Bratislava, SK; Schwartz Jiří, Ing., Bratislava, SK; Gigac Juraj, Ing., PhD., Bratislava, SK; Balberčák Jozef, Ing., Bratislava, SK; (54) Rekuperačné zariadenie na báze špirály s integráciou odvádzania kondenzátu U-trubicou</p>		<p>(51) G05F 7/00, G01R 33/00 (11) 288837 (21) 51-2015 (22) 6.7.2015 (40) 2.2.2017 (73) Slovenská poľnohospodárska univerzita v Nitre, Nitra, SK; (72) Jedlička Jaroslav, PeaDr. Ing., PhD., Močenok, SK; Ailer Štefan, Ing., PhD., Nitrianske Hrnčiarovce, SK; Brieška Pa- vel, Ing., Vráble, SK; Cviklovič Vladimír, Ing., PhD., Žika- va, SK; Olejár Martin, Ing., PhD., Nové Sady, SK; (54) Zapojenie na riadenie intenzity magnetického poľa na výskumné účely</p>	
(51)	(11)	(51)	(11)
A01G 15/00	288836	G05B 11/00	288839
F28D 7/00	288838	G05F 7/00	288837

FB9A Zastavené konania o patentových prihláškach

(21)

50007-2017

FC9A Zamietnuté patentové prihlášky

(21)

109-2017

MK4A Zaniknuté patenty uplynutím doby platnosti

(11)	Dátum zániku	(11)	Dátum zániku	(11)	Dátum zániku	(11)	Dátum zániku
285980	22.02.2021	286932	28.02.2021	287142	15.02.2021	287780	08.02.2021
286033	23.02.2021	287076	28.02.2021	287299	14.02.2021	288032	20.02.2021
286205	16.02.2021	287107	08.02.2021	287563	13.02.2021	288156	08.02.2021
286313	22.02.2021						

MM4A Zaniknuté patenty pre nezaplatenie udržiavacích poplatkov

(11)	Dátum zániku	(11)	Dátum zániku	(11)	Dátum zániku	(11)	Dátum zániku
286258	02.07.2020	287443	06.07.2020	287789	31.07.2020	288248	10.07.2020
286370	13.07.2020	287788	05.07.2020	288092	05.07.2020	288709	03.07.2020
286982	31.07.2020						

HC9A Zmeny mien(21) **50010-2018**(71) NEXINEO s.r.o., Bratislava, SK;
Dátum zápisu do registra: 18.3.2021

ČASŤ

EURÓPSKE PATENTY
S URČENÍM PRE SLOVENSKÚ REPUBLIKU

Kódy na označovanie jednotlivých druhov dokumentov (Štandard WIPO ST. 16)

T1	Preklad patentových nárokov európskej patentovej prihlášky	T3	Preklad európskeho patentového spisu
T2	Opravený preklad patentových nárokov európskej patentovej prihlášky	T4	Opravený preklad európskeho patentového spisu
		T5	Preklad zmeneného znenia európskeho patentového spisu

Číselné kódy na označovanie bibliografických údajov (Štandard WIPO ST. 9)

(11)	Číslo dokumentu	(62)	Číslo pôvodnej prihlášky v prípade vylúčenej prihlášky
(21)	Číslo prihlášky	(71)	Meno (názov) prihlasovateľa (-ov)
(31)	Číslo prioritnej prihlášky	(72)	Meno pôvodcu (-ov)
(32)	Dátum podania prioritnej prihlášky	(73)	Meno (názov) majiteľa (-ov)
(33)	Krajina alebo regionálna organizácia priority	(74)	Meno (názov) zástupcu (-ov)
(45)	Dátum sprístupnenia prekladu, opraveného prekladu európskeho patentového spisu alebo zmeneného znenia európskeho patentového spisu	(86)	Číslo podania medzinárodnej prihlášky podľa PCT
(46)	Dátum sprístupnenia prekladu a opraveného prekladu patentových nárokov európskej patentovej prihlášky	(87)	Číslo zverejnenia medzinárodnej prihlášky podľa PCT
(51)	Medzinárodné patentové triedenie	(96)	Číslo a dátum podania európskej patentovej prihlášky
(54)	Názov	(97)	Číslo a dátum zverejnenia európskej patentovej prihlášky alebo vydania európskeho patentového spisu alebo vydania zmeneného znenia európskeho patentového spisu

Poznámka:

Symbody medzinárodného patentového triedenia uvedené v tomto vestníku zodpovedajú vydaniu 2021.01 Medzinárodného patentového triedenia s platnosťou od 1. januára 2021. Na patentových dokumentoch zverejňovaných úradom a vo vestníku úradu budú v roku 2021 uvádzané iba symboly hlavných skupín MPT 2021.01. V databázach úradu, vo webregistroch na internete a v ostatných výstupoch úradu budú zverejňované údaje týkajúce sa patentov a úžitkových vzorov vrátane ich prihlášok so symbolmi úplnej verzie MPT 2021.01.

Kódy na označovanie záhlaví oznámení publikovaných vo Vestníku ÚPV SR (Štandard WIPO ST. 17)

Európske patentové prihlášky

BA9A	Sprístupnené preklady a opravené preklady patentových nárokov európskych patentových prihlášok
FA9A	Zastavené konania o európskych patentových prihláškach z dôvodu späťvzatia
GA9A	Zmeny európskych patentových prihlášok na národné prihlášky
GB9A	Prevody a prechody práv na európske patentové prihlášky
GD9A	Licenčné zmluvy registrované alebo udelené na európske patentové prihlášky
GD9A	Ukončenie platnosti licenčných zmlúv na európske patentové prihlášky
PD9A	Zmeny dispozičných práv na európske patentové prihlášky (zálohy)
PD9A	Zmeny dispozičných práv na európske patentové prihlášky (ukončenie zálohov)
QA9A	Ponuky licencií na európske patentové prihlášky
QA9A	Späťvzatia ponúk licencií na európske patentové prihlášky
RD9A	Exekúcie na európske patentové prihlášky
RF9A	Ukončenie exekúcií na európske patentové prihlášky
RL9A	Prepis prihlasovateľa európskej patentovej prihlášky (na základe rozhodnutia súdu)
RL9A	Súdne spory o právo na európske patentové prihlášky
RL9A	Ukončenie súdnych sporov o právo na európske patentové prihlášky

Európske patenty

MA4A	Zaniknuté európske patenty vzdaním sa patentu
MC4A	Zrušené európske patenty po námietkovom konaní pred EPÚ
MC4A	Zrušené európske patenty
MG4A	Čiastočne zrušené európske patenty
MK4A	Zaniknuté európske patenty uplynutím doby platnosti
MM4A	Zaniknuté európske patenty pre nezaplatenie udržiavacích poplatkov
NG4A	Európske patenty zachované v zmenenom znení po námietkovom konaní pred EPÚ
PC4A	Prevody a prechody práv na európske patenty
PD4A	Zmeny dispozičných práv na európske patenty (zálohy)
PD4A	Zmeny dispozičných práv na európske patenty (ukončenie zálohov)
QA4A	Ponuky licencií na európske patenty
QA4A	Späťvzatia ponúk licencií na európske patenty
QB4A	Licenčné zmluvy registrované alebo udelené na európske patenty
QC4A	Ukončenie platnosti licenčných zmlúv na európske patenty
RD4A	Exekúcie na európske patenty
RF4A	Ukončenie exekúcií na európske patenty
RL4A	Prepis majiteľa európskeho patentu (na základe rozhodnutia súdu)
RL4A	Súdne spory o právo na európske patenty
RL4A	Ukončenie súdnych sporov o právo na európske patenty

- SB4A** Európske patenty zapísané do registra po odtajnení
SC4A Sprístupnené preklady a opravené preklady európskych patentových spisov
SC4A Sprístupnené preklady zmenených znení európskych patentových spisov

Opravy a zmeny

Opravy v európskych patentových prihláškach

- HA9A** Doplnenie pôvodcu (-ov)
HB9A Opravy mien
HC9A Zmeny mien
HD9A Opravy adries
HE9A Zmeny adries
HF9A Opravy dátumov
HG9A Opravy zatriedenia podľa MPT
HH9A Opravy chýb alebo zmeny všeobecne

Opravy v európskych patentoch

- TA4A** Doplnenie pôvodcu (-ov)
TB4A Opravy mien
TC4A Zmeny mien
TD4A Opravy adries
TE4A Zmeny adries
TF4A Opravy dátumov
TG4A Opravy zatriedenia podľa MPT
TH4A Opravy chýb alebo zmeny všeobecne

SC4A

Sprístupnené preklady európskych patentových spisov

(11)	(51)	(11)	(51)	(11)	(51)	(11)	(51)
E 36384	C07K 14/00	E 36417	B62D 21/00	E 36450	C07C 231/00	E 36483	B29C 51/00
E 36385	C07D 213/00	E 36418	A61K 33/00	E 36451	C12N 15/00	E 36484	C02F 3/00
E 36386	A61K 35/00	E 36419	B29D 35/00	E 36452	H01Q 1/00	E 36485	A61K 45/00
E 36387	C07D 401/00	E 36420	C02F 9/00	E 36453	B60J 1/00	E 36486	A61K 45/00
E 36388	C07C 68/00	E 36421	A61F 2/00	E 36454	A61K 8/00	E 36487	B29C 45/00
E 36389	B60S 3/00	E 36422	B44C 3/00	E 36455	B03C 1/00	E 36488	A61K 31/00
E 36390	H04N 19/00	E 36423	C12N 15/00	E 36456	C07C 2/00	E 36489	H04N 19/00
E 36391	C04B 35/00	E 36424	B01J 37/00	E 36457	C08F 36/00	E 36490	A61K 31/00
E 36392	C07D 471/00	E 36425	C03B 33/00	E 36458	A61K 31/00	E 36491	C03B 32/00
E 36393	F24T 10/00	E 36426	C07D 498/00	E 36459	A61K 39/00	E 36492	C03B 32/00
E 36394	G01N 29/00	E 36427	B60M 1/00	E 36460	A61M 31/00	E 36493	B23K 10/00
E 36395	G06F 21/00	E 36428	B29C 45/00	E 36461	A47J 31/00	E 36494	F02C 3/00
E 36396	A61K 39/00	E 36429	B62D 15/00	E 36462	C08J 5/00	E 36495	A61K 9/00
E 36397	C25D 3/00	E 36430	F16H 7/00	E 36463	F16F 1/00	E 36496	C07D 487/00
E 36398	A61K 38/00	E 36431	A61P 31/00	E 36464	C07D 471/00	E 36497	H04N 19/00
E 36399	C07K 16/00	E 36432	C01B 13/00	E 36465	C09C 1/00	E 36498	A61K 8/00
E 36400	F16K 41/00	E 36433	C07D 498/00	E 36466	H01M 8/00	E 36499	B60S 3/00
E 36401	C08F 236/00	E 36434	B65D 21/00	E 36467	B41F 11/00	E 36500	A61K 9/00
E 36402	F01K 25/00	E 36435	B23K 26/00	E 36468	H04N 19/00	E 36501	A61K 9/00
E 36403	A61B 18/00	E 36436	C08L 67/00	E 36469	B65D 21/00	E 36502	D21C 11/00
E 36404	C03B 5/00	E 36437	C07D 487/00	E 36470	B64C 27/00	E 36503	B41J 19/00
E 36405	A61B 5/00	E 36438	B32B 5/00	E 36471	C07D 239/00	E 36504	A21B 3/00
E 36406	E01F 7/00	E 36439	C07D 417/00	E 36472	F16F 1/00	E 36505	A61K 38/00
E 36407	C07K 16/00	E 36440	C07D 231/00	E 36473	H01Q 1/00	E 36506	A61K 9/00
E 36408	G06T 19/00	E 36441	B22C 7/00	E 36474	B60J 3/00	E 36507	C23C 2/00
E 36409	E02F 9/00	E 36442	G05D 23/00	E 36475	C12P 19/00	E 36508	A63G 7/00
E 36410	C07D 493/00	E 36443	A61K 8/00	E 36476	F04B 39/00	E 36509	F17C 13/00
E 36411	C12P 21/00	E 36444	C07D 403/00	E 36477	H04N 19/00	E 36510	A61P 25/00
E 36412	B67D 1/00	E 36445	C08F 10/00	E 36478	B23K 26/00	E 36511	C12N 15/00
E 36413	B23K 26/00	E 36446	A61M 39/00	E 36479	A47C 7/00	E 36512	F16D 69/00
E 36414	A61P 7/00	E 36447	E06B 3/00	E 36480	H04N 19/00		
E 36415	C22B 3/00	E 36448	A61K 31/00	E 36481	H04N 19/00		
E 36416	C07D 487/00	E 36449	A61K 9/00	E 36482	H04N 19/00		

(51) A21B 3/00, A21D 8/00**(11) E 36504**

(96) 13713716.2, 29.1.2013

(97) 2811835, 14.10.2020

(31) 500242012

(32) 6.2.2012

(33) AT

(73) Hobel, Michael, Hörsching, AT; Kraihamer, Norbert, Mattsee, AT; Augendopler, Peter, Wien, AT; H.U. Privatstiftung, Wien, AT;

(72) HOBEL, Michael, Hörsching, AT; KRAIHAMER, Norbert, Mattsee, AT; AUGENDOPLER, Peter, Wien, AT;

(74) HÖRMANN & PARTNERS s.r.o., Bratislava, SK;

(86) PCT/AT2013/050026

(87) WO 2013/116884

(54) Spôsob výroby pečiva**(51) A47C 7/00, B60N 2/00****(11) E 36479**

(96) 16754711.6, 26.2.2016

(97) 3274214, 7.10.2020

(31) 201562121687 P

(32) 27.2.2015

(33) US

(73) Propriect L.P., Toronto, CA;

(72) STANCIU, Romeo, Toronto, Ontario, CA; BECKE, Lawrence Stephen, Mississauga, Ontario, CA; WEIERSTALL, Mark Donald, Roseville, Michigan, US;

(74) HÖRMANN & PARTNERS s.r.o., Bratislava, SK;

(86) PCT/CA2016/050199

(87) WO 2016/134479

(54) Sedadlový prvok vozidla**(51) A47J 31/00****(11) E 36461**

(96) 16202735.3, 7.12.2016

(97) 3332679, 25.11.2020

(73) Steiner AG Weggis, Weggis, CH;

(72) STEINER, Adrian, Weggis, CH;

(74) TOMEŠ - Patentová a známková kancelária, s.r.o., Bratislava, SK;

(54) Zariadenie na ohrievanie mlieka alebo mliečnej peny**(51) A61B 5/00****(11) E 36405**

(96) 14793003.6, 8.10.2014

(97) 3054837, 23.12.2020

(31) 20130781

(32) 8.10.2013

- (33) CZ
 (73) LINET spol. s r.o., Slaný, CZ;
 (72) KOLÁR, Vladimír, Slaný, CZ; SEIDL, Libor, Beroun, CZ;
 (74) ŽOVICOVÁ & ŽOVIC IP, s. r. o., Bratislava, SK;
 (86) PCT/CZ2014/000112
 (87) WO 2015/051770
(54) Zariadenie na bezkontaktné monitorovanie vitálnych funkcií pacienta

- (51) A61B 18/00**
(11) E 36403
 (96) 16780692.6, 13.4.2016
 (97) 3282988, 11.11.2020
 (31) 201562146560 P
 (32) 13.4.2015
 (33) US
 (73) Bazoberry, Carlos Fernando, Chestnut Hill, MA, US;
 (72) Bazoberry, Carlos Fernando, Chestnut Hill, MA, US;
 (74) ŽOVICOVÁ & ŽOVIC IP, s. r. o., Bratislava, SK;
 (86) PCT/US2016/027391
 (87) WO 2016/168381
(54) Ihla na vysokofrekvenčnú denerváciu

- (51) A61F 2/00, A61M 29/00**
(11) E 36421
 (96) 19189293.4, 5.10.2011
 (97) 3593762, 25.11.2020
 (31) 39010710 P, 201161508513 P
 (32) 5.10.2010, 15.7.2011
 (33) US, US
 (62) 11831542.3
 (73) Edwards Lifesciences Corporation, Irvine, CA, US;
 (72) LEVI, Tamir, Irvine, CA, US; NGUYEN, Son V., Irvine, CA, US; BENICHO, Netanel, Irvine, CA, US; MAIMON, David, Irvine, CA, US; YOHANAN, Ziv, Irvine, CA, US; GURROVICH, Nik, Irvine, CA, US; FELSEN, Bella, Irvine, CA, US; DADONKIN, Larisa, Irvine, CA, US;
 (74) ROTT, RŮŽIČKA & GUTTMANN, v. o. s., Bratislava, SK;
(54) Protetická srdcová chlopňa a doručovacie zariadenie

- (51) A61K 8/00, A61Q 7/00, A61K 31/00, A61P 17/00**
(11) E 36498
 (96) 17730678.4, 19.5.2017
 (97) 3458020, 18.11.2020
 (31) UA20163604
 (32) 19.5.2016
 (33) IT
 (73) Giuliani S.p.A., Milano, IT;
 (72) PAUS, Ralf, Hamburg, DE; CHERET, Jérémy, Muenster, DE; HATT, Hanns, Bochum, DE; BARONI, Sergio, Villa D'Adda, IT;
 (74) HÖRMANN & PARTNERS s.r.o., Bratislava, SK;
 (86) PCT/EP2017/062110
 (87) WO 2017/198818
(54) Zlúčeniny na podporu rastu vlasov a/alebo zastavenia alebo spomalenia straty vlasov u ľudí a kompozície na takéto použitie

- (51) A61K 8/00, A61Q 11/00**
(11) E 36454
 (96) 20700704.8, 13.1.2020
 (97) 3697380, 2.12.2020
 (31) 19151526
 (32) 11.1.2019
 (33) EP
 (73) Meda AB, Solna, SE;

- (72) FILIPPI, Elisabetta, Solna, SE; ZANARDI, Andrea, Solna, SE; GELFI, Elena, Solna, SE;
 (74) ŽOVICOVÁ & ŽOVIC IP, s.r.o., Bratislava, SK;
 (86) PCT/EP2020/050711
 (87) WO 2020/144379
(54) Prípravky na ústnu starostlivosť obsahujúce chlórhexidín a arginín alebo ich soli

- (51) A61K 8/00, A61Q 7/00, A61Q 19/00**
(11) E 36443
 (96) 15739185.5, 25.6.2015
 (97) 3160437, 9.12.2020
 (31) MI20141161
 (32) 26.6.2014
 (33) IT
 (73) Giuliani S.p.A., Milano, IT;
 (72) GIULIANI, Giammaria, Milano, IT; BENEDESI, AnnaMilano, IT; MARZANI, Barbara, Carbonara Al Ticino, IT; MASCOLO, Antonio, Milano, IT; LIMITONE, Antonio, Milano, IT;
 (74) HÖRMANN & PARTNERS s.r.o., Bratislava, SK;
 (86) PCT/EP2015/064362
 (87) WO 2015/197759
(54) Kompozícia vhodná na zachovanie fyziologického stavu pokožky a na obnovenie ich regeneračných funkcií

- (51) A61K 9/00, A61K 31/00, A61K 47/00**
(11) E 36506
 (96) 16739477.4, 15.7.2016
 (97) 3324933, 16.12.2020
 (31) 201514801578
 (32) 16.7.2015
 (33) US
 (73) Marinomed Biotech AG, Korneuburg, AT;
 (72) GRASSAUER, Andreas, Wien, AT; PRIESCHL-GRASSAUER, Eva, Wien, AT; BODENTEICH, Angelika, Steyregg-Plesching, AT; MOROKUTTI-KURZ, Martina, Wien, AT; NAKOWITSCH, Sabine, Wien, AT; KAINITZ, Cornelia, Wien, AT;
 (74) Bachratá Magdaléna, Mgr., Bratislava, SK;
 (86) PCT/EP2016/066999
 (87) WO 2017/009480
(54) Spôsob vylepšenia rozpustnosti vo vode nerozpustných alebo vo vode slaboz rozpustných liekov

- (51) A61K 9/00, A61K 31/00, A61P 25/00**
(11) E 36495
 (96) 14702977.1, 9.1.2014
 (97) 2943185, 18.11.2020
 (31) 201361750797 P, 201361762833 P
 (32) 9.1.2013, 8.2.2013
 (33) US, US
 (73) Edgemont Pharmaceuticals, LLC Liquidating Trust, Newark, NJ, US;
 (72) SALTEL, Douglas A., Austin, Texas, US; VACHON, Michael, Austin, Texas, US;
 (74) HÖRMANN & PARTNERS s.r.o., Bratislava, SK;
 (86) PCT/US2014/010854
 (87) WO 2014/110245
(54) Formulácie s predĺženým uvoľňovaním lorazepamu

- (51) A61K 9/00, A61K 31/00, A61K 47/00, A61P 29/00**
(11) E 36500
 (96) 18736278.5, 4.1.2018
 (97) 3565550, 28.10.2020
 (31) 201762442136 P, 201762504105 P, 201762536466 P
 (32) 4.1.2017, 10.5.2017, 25.7.2017
 (33) US, US, US

- (73) Axsome Therapeutics, Inc., New York, NY, US;
 (72) TABUTEAU, Herriot, New York, NY, US;
 (74) HÖRMANN & PARTNERS s.r.o., Bratislava, SK;
 (86) PCT/US2018/012433
 (87) WO 2018/129220
(54) Farmaceutické kompozície obsahujúce meloxikam a riza-triptán

- (51) A61K 9/00, A61K 31/00**
(11) E 36501
 (96) 18382687.4, 27.9.2018
 (97) 3628311, 11.11.2020
 (73) Inibsa Ginecologia, S.A., Lliça de Vall, ES;
 (72) Saura i Valls, Marc, Barcelona, ES; Nebot Troyano, Joaquín, Molins de Rei, ES; Roca i Juanes, Ramon M., Barcelona, ES;
 (74) HÖRMANN & PARTNERS s.r.o., Bratislava, SK;
(54) Spôsob prípravy násobnej perorálne podávanej liekovej formy doxylamín-sukcinátu a pyridoxín-hydrochloridu s riadeným uvoľňovaním

- (51) A61K 9/00, A61K 39/00, A61K 31/00**
(11) E 36449
 (96) 15798601.9, 5.11.2015
 (97) 3215133, 28.10.2020
 (31) 201462075864 P, 201462075866 P
 (32) 5.11.2014, 5.11.2014
 (33) US, US
 (73) Selecta Biosciences, Inc., Watertown, MA, US;
 (72) O'NEIL, Conlin, Andover, MA, US; GRISSET, Aaron, P., Somerville, MA, US; ALTREUTER, David, H., Wayland, MA, US;
 (74) inventa Patentová a známková kancelária s.r.o., Bratislava, SK;
 (86) PCT/US2015/059349
 (87) WO 2016/073798
(54) Spôsoby a kompozície spojené s použitím surfaktantov s nízkym HLB v príprave syntetických nanonosičov s obsahom rapalógu

- (51) A61K 31/00, A61P 25/00**
(11) E 36490
 (96) 18210763.1, 11.8.2017
 (97) 3482754, 23.12.2020
 (31) 201613828, 201702552, 201705762, 201706854
 (32) 11.8.2016, 16.2.2017, 10.4.2017, 28.4.2017
 (33) GB, GB, GB, GB
 (62) 17767933.9
 (73) IntraBio Ltd, London, GB;
 (72) STRUPP, Michael, Munich, DE;
 (74) HÖRMANN & PARTNERS s.r.o., Bratislava, SK;
(54) Farmaceutické kompozície a použitia smerované k poru-chám lyzozomálneho ukladania

- (51) A61K 31/00, A61K 9/00, A61P 25/00**
(11) E 36448
 (96) 18182695.9, 20.1.2015
 (97) 3431106, 30.12.2020
 (31) 201461929795 P, 14153887, 14153880, 14183324, 14187429, 201462091668 P
 (32) 21.1.2014, 4.2.2014, 4.2.2014, 3.9.2014, 2.10.2014, 15.12.2014
 (33) US, EP, EP, EP, EP, US
 (62) 15700726.1
 (73) Janssen Pharmaceutica NV, Beerse, BE;
 (72) KLEIN, Brian, D., Salt Lake City, Utah UT, US; LAVREY-SEN, Hilde, Beerse, BE; PYPE, Stefan, Maria, Christiaan, Beerse, BE; TWYMAN, Roy, E., Raritan, New Jersey NJ, US; VAN OSSELAER, Nancy, Eulalie, Sylvain, Beerse, BE; WHITE,

- H., Steven, Salt Lake City, Utah UT, US; CEUSTERS, Marc André, Beerse, BE; CID-NÚÑEZ, José, Maria, Madrid, ES; TRABANCO-SUÁREZ, Andrés, Avelino, Madrid, ES; BONE, Roger, Francis, London, GB;
 (74) inventa Patentová a známková kancelária s.r.o., Bratislava, SK;
(54) Kombinácie obsahujúce pozitívne alosterické modulátory metabotropického glutamatergického receptora subtypu 2 a ich použitie

- (51) A61K 31/00, A61P 9/00**
(11) E 36488
 (96) 17183806.3, 28.7.2017
 (97) 3275438, 28.10.2020
 (31) 201662368245 P, 201762462574 P
 (32) 29.7.2016, 23.2.2017
 (33) US, US
 (73) Kowa Company, Ltd., Nagoya Aichi, JP;
 (72) OSHIMA, Ryu, Nagoya Aichi, JP; GORDON, Gary, Nagoya Aichi, JP;
 (74) HÖRMANN & PARTNERS s.r.o., Bratislava, SK;
(54) Spôsob prevencie kardiovaskulárnych príhod u dyslipide-mických populácií so zvyškovým rizikom

- (51) A61K 31/00**
(11) E 36458
 (96) 15192845.4, 14.12.2011
 (97) 3040076, 9.12.2020
 (31) 201021186, 423000 P
 (32) 14.12.2010, 14.12.2010
 (33) GB, US
 (62) 11808253.6
 (73) NovaBiotics Limited, Bridge of Don Industrial Estate, Aber-deen, Scotland, GB;
 (72) O'NEIL, Deborah, Aberdeen, Aberdeenshire, GB; CHARRIER, Cedric, Aberdeen, GB;
 (74) ŽOVICOVÁ & ŽOVIC IP, s. r. o., Bratislava, SK;
(54) Kompozícia obsahujúca nepeptidové antibiotikum a cyste-amín

- (51) A61K 33/00, A61K 31/00, A61K 35/00, A61K 9/00, A61P 27/00, A61P 43/00**
(11) E 36418
 (96) 15852086.6, 16.10.2015
 (97) 3206497, 2.12.2020
 (31) 201462065716 P, 201514732622
 (32) 19.10.2014, 5.6.2015
 (33) US, US
 (73) AZURA OPHTHALMICS LTD, Tel Aviv, IL;
 (72) ALSTER, Yair, Tel Aviv, IL; RAFAELI, Omer, Udim, IL; MACFARLANE, K., Angela, Menlo Park, CA, US; REICH, Cary, Los Gatos, CA, US; AMSELEM, Shimon, Rehovot, IL; FRIEDMAN, Doron, Carme-Yosef, IL;
 (74) MAJLINGOVÁ & PARTNERS, s. r. o., Bratislava, SK;
 (86) PCT/B2015/002164
 (87) WO 2016/063130
(54) Kompozície a spôsoby liečby dysfunkcie meibomskej žľazy

- (51) A61K 35/00, A23L 33/00, A61K 9/00, A61P 25/00**
(11) E 36386
 (96) 18731819.1, 14.6.2018
 (97) 3600363, 2.12.2020
 (31) 201709465, 201709526, 201805990, 201805989, 201805991, 201806780, 201806779
 (32) 14.6.2017, 15.6.2017, 11.4.2018, 11.4.2018, 11.4.2018, 25.4.2018, 25.4.2018
 (33) GB, GB, GB, GB, GB, GB, GB

- (73) 4D Pharma Research Limited, Aberdeen, Aberdeenshire, GB;
 (72) MULDER, Imke Elisabeth, Aberdeen, Aberdeenshire, GB;
 ETTORRE, Anna, Aberdeen, Aberdeenshire, GB; AHMED,
 Suaad, Aberdeen, Aberdeenshire, GB; FOTIADOU, Parthena,
 Aberdeen, Aberdeenshire, GB; URCIA, Joseph Roby Iringan,
 Aberdeen, Aberdeenshire, GB; SAVIGNAC, Helene, Aberdeen,
 Aberdeenshire, GB;
 (74) HÖRMANN & PARTNERS s.r.o., Bratislava, SK;
 (86) PCT/EP2018/065809
 (87) WO 2018/229189
(54) Kompozície obsahujúce bakteriálne kmene

- (51) A61K 38/00, C07K 14/00**
(11) E 36505
 (96) 14765883.5, 28.8.2014
 (97) 3038633, 14.10.2020
 (31) 1350986
 (32) 28.8.2013
 (33) SE
 (73) IPC Research, LLC, New Castle, Delaware, US;
 (72) NILSSON, Joakim, Danderyd, SE; NORDLING, Erik, Dande-
 ryd, SE; STRÖMBERG, Patrik, Sollentuna, SE;
 (74) HÖRMANN & PARTNERS s.r.o., Bratislava, SK;
 (86) PCT/EP2014/068282
 (87) WO 2015/028558
(54) Stabilné polypeptidy viažuce sa na ľudský C5 komplement

- (51) A61K 38/00, A61K 47/00, A61K 9/00, A61P 31/00**
(11) E 36398
 (96) 19174849.0, 6.11.2015
 (97) 3542812, 13.1.2021
 (31) 201462076400 P, 201562168749 P
 (32) 6.11.2014, 30.5.2015
 (33) US, US
 (62) 15791287.4
 (73) Xellia Pharmaceuticals ApS, Copenhagen S, DK;
 (72) Jasprica, Ivona, Zagreb, HR; Keser, Sabina, Zagreb, HR;
 Pindric, Katarina, Sesvete, HR;
 (74) HÖRMANN & PARTNERS s.r.o., Bratislava, SK;
(54) Glykopeptidové kompozície

- (51) A61K 39/00, C07K 14/00**
(11) E 36459
 (96) 14776600.0, 12.9.2014
 (97) 3043814, 2.12.2020
 (31) 1351057
 (32) 13.9.2013
 (33) SE
 (73) Salipro Biotech AB, Stockholm, SE;
 (72) LÖVING, Robin, Stockholm, SE; FRAUENFELD, Jens, Stock-
 holm, SE; HEDESTAM, Gunilla Karlsson, Stockholm, SE;
 SJÖBERG, Mathilda, Solna, SE; GAROFF, Henrik, Häger-
 sten, SE;
 (74) Bušová Eva, JUDr., Bratislava, SK;
 (86) PCT/EP2014/069512
 (87) WO 2015/036549
(54) Antigén a spôsob jeho výroby

- (51) A61K 39/00, C07K 16/00, C12N 15/00, A61P 25/00**
(11) E 36396
 (96) 16831166.0, 22.7.2016
 (97) 3325011, 18.11.2020
 (31) 201562196478 P
 (32) 24.7.2015
 (33) US
 (73) Gliknik Inc., Baltimore, MD, US;
 (72) BLOCK, David S., Baltimore, Maryland, US; OLSEN, Hen-
 rik, Baltimore, Maryland, US;

- (74) MAJLINGOVÁ & PARTNERS, s.r.o., Bratislava, SK;
 (86) PCT/US2016/043746
 (87) WO 2017/019565
**(54) Fúzne proteíny ľudských proteínových fragmentov na vy-
 tvorenie usporiadaných multimerizovaných imunoglobulín-
 nových Fc kompozícií so zvýšeným viazaním komplementu**

- (51) A61K 45/00, A61K 31/00, A61K 9/00, A61K 47/00,
 A61P 25/00**
(11) E 36485
 (96) 15838800.9, 4.9.2015
 (97) 3188725, 28.10.2020
 (31) 1451034, 1550344
 (32) 4.9.2014, 24.3.2015
 (33) SE, SE
 (73) LobSor Pharmaceuticals Aktiebolag, Uppsala, SE;
 (72) BOLSÖY, Roger, Knivsta, SE;
 (74) HÖRMANN & PARTNERS s.r.o., Bratislava, SK;
 (86) PCT/SE2015/050939
 (87) WO 2016/036308
**(54) Farmaceutické prostriedky obsahujúce levodopu, inhibitor
 dopamínkarboxylázy a inhibitor COMT a spôsob ich apli-
 kácie**

- (51) A61K 45/00, A61K 9/00, A61K 31/00, A61P 3/00,
 A61P 25/00**
(11) E 36486
 (96) 12005352.5, 11.4.2008
 (97) 2545939, 16.12.2020
 (31) 92282107 P, 1975308 P
 (32) 11.4.2007, 8.1.2008
 (33) US, US
 (62) 08745614.1
 (73) BioMarin Pharmaceutical Inc., Novato, CA, US;
 (72) Oppenheimer, Daniel I., Castro Valley, CA, US; Dorenbaum,
 Alejandro, Mill Valley, CA, US; Okhamafe, Augustus, Con-
 cord, CA, US; Foehr, Erik, San Rafael, CA, US; Castillo, Sian-
 na, Novato, CA, US; Kostel, Paul John, Santa Rosa, CA, US;
 (74) HÖRMANN & PARTNERS s.r.o., Bratislava, SK;
**(54) Tetrahydrobiopterín na liečenie stavov súvisiacich so zvý-
 šenými hladinami fenylalanínu**

- (51) A61M 31/00, B65D 75/00, B65D 1/00, B65D 35/00**
(11) E 36460
 (96) 16171312.8, 25.5.2016
 (97) 3248646, 17.2.2021
 (73) Mattern, Claudia, Emmetten, CH;
 (72) Mattern, Claudia, Emmetten, CH;
 (74) ROTT, RŮŽIČKA & GUTTMANN, v. o. s., Bratislava, SK;
(54) Dvojdielna súprava plastového polotovaru

- (51) A61M 39/00, A61M 1/00**
(11) E 36446
 (96) 15761595.6, 10.3.2015
 (97) 3116587, 9.12.2020
 (31) 1400131
 (32) 11.3.2014
 (33) SE
 (73) Transcutan AB, Södertälje, SE;
 (72) LUNDGREN, Dan, Hovås, SE; NYMAN, Rickard, Uppsala,
 SE; ANKARBRANTH, Morgan, Gislaved, SE;
 (74) Kapa Beta, s.r.o., Nová Dubnica, SK;
 (86) PCT/SE2015/000014
 (87) WO 2015/137859
**(54) Pomôcka na vaskulárny a peritoneálny prístup a pomôcka
 na hemodialýzu**

(51) **A61P 7/00, A61K 38/00**
 (11) **E 36414**
 (96) 14197779.3, 26.9.2008
 (97) 2915564, 4.11.2020
 (31) 976343 P, 90574 P
 (32) 28.9.2007, 20.8.2008
 (33) US, US
 (62) 08834136.7 / 2
 (73) Alexion Pharmaceuticals, Inc., Boston, MA, US;
 (72) LU, Genmin, Burlingame, CA California, US; PHILLIPS, David R., Hillsborough, CA, US; ANDRE, Patrick, San Francisco, CA California, US; SINHA, Uma, San Francisco, CA California, US;
 (74) inventa Patentová a známková kancelária s.r.o., Bratislava, SK;
 (54) **Antidotá inhibítorov faktora Xa a spôsoby ich použitia**

(51) **A61P 25/00, A61K 31/00**
 (11) **E 36510**
 (96) 18749124.6, 25.6.2018
 (97) 3638370, 11.11.2020
 (73) IntraBio Ltd, London, GB;
 (72) STRUPP, Michael, Munich, DE; FACTOR, Mallory, London, GB;
 (74) HÖRMANN & PARTNERS s.r.o., Bratislava, SK;
 (86) PCT/IB2018/054676
 (87) WO 2018/229738
 (54) **Liečba migrény acetyl-leucínom**

(51) **A61P 31/00, C07K 16/00, A61K 39/00**
 (11) **E 36431**
 (96) 17173548.3, 17.3.2010
 (97) 3260136, 25.11.2020
 (31) 161010 P, 165829 P, 224739 P, 285664 P
 (32) 17.3.2009, 1.4.2009, 10.7.2009, 11.12.2009
 (33) US, US, US, US
 (62) 10722810.8
 (73) Theraclone Sciences, Inc., Seattle, WA, US; The Scripps Research Institute, La Jolla, CA, US; International AIDS Vaccine Initiative, New York, NY, US;
 (72) Chan-Hui, Po-ying, Bellevue, WA, US; Mitcham, Jennifer, Redmond, WA, US; Olsen, Ole, Everett, WA, US; Frey, Steven, Apex, NC, US; Moyle, Matthew, Newton, CT, US; Phogat, Sanjay K., Edison, NJ, US; Burton, Dennis, La Jolla, CA, US; Walker, Laura Marjorie, Norwich, VT, US; Poinard, Pascal Raymond Georges, La Jolla, CA, US; Simek-Lemos, Melissa Danielle, de Jean de St.@Marcel, Brooklyn, NY, US; Koff, Wayne, Stony Brook, NY, US; Kaminsky, Stephen, Bronx, NY, US;
 (74) inventa Patentová a známková kancelária s.r.o., Bratislava, SK;
 (54) **Neutralizačné protilátky pre vírus ľudskej imunodeficiencie (HIV)**

(51) **A63G 7/00, A63G 21/00**
 (11) **E 36508**
 (96) 17771730.3, 18.9.2017
 (97) 3538234, 2.12.2020
 (31) 102016121799
 (32) 14.11.2016
 (33) DE
 (73) Mack Rides GmbH & Co. KG, Waldkirch, DE;
 (72) GORDT, Dennis, Emmendingen, DE;
 (74) HÖRMANN & PARTNERS s.r.o., Bratislava, SK;
 (86) PCT/EP2017/073523
 (87) WO 2018/086789
 (54) **Kolotočová atrakcia, najmä horská dráha**

(51) **B01J 37/00, C08F 4/00, C08F 10/00, C08F 110/00**
 (11) **E 36424**
 (96) 15848481.6, 7.10.2015
 (97) 3204159, 16.12.2020
 (31) 201414512130
 (32) 10.10.2014
 (33) US
 (73) W.R. Grace & CO. - CONN., Columbia, MD, US;
 (72) UMEZAWA-VIZZINI, Kayo, Pasadena, TX, US; MARIN, Vladimir, Houston, TX, US; SPENCER, Michael, Houston, TX, US; O'REILLY, Neil J., Seabrook, TX, US; HINTOLAY, Ahmed, Sugarland, TX, US;
 (74) Kapa Beta, s.r.o., Nová Dubnica, SK;
 (86) PCT/US2015/054432
 (87) WO 2016/057634
 (54) **Spôsob výroby zložiek sférického polymerizačného katalyzátora na použitie v olefinových polymerizáciách**

(51) **B03C 1/00, B03B 9/00, B22F 9/00, C22B 9/00, C21B 3/00, C22B 7/00**
 (11) **E 36455**
 (96) 13706866.4, 14.2.2013
 (97) 2827995, 6.1.2021
 (31) 201261612627 P, 201313757147
 (32) 19.3.2012, 1.2.2013
 (33) US, US
 (73) Mid-American Gunite Inc., Newport, MI, US;
 (72) KEATON, Donald, E., Saint Clairsville, OH, US; MASSE-RANT, Keith, P., Newport, MI, US; MASSERANT, Lawrence, I., Newport, MI, US;
 (74) ŽOVICOVÁ & ŽOVIC IP, s. r. o., Bratislava, SK;
 (86) PCT/US2013/026115
 (87) WO 2013/141983
 (54) **Metóda a systém na spracovanie troskového materiálu**

(51) **B22C 7/00**
 (11) **E 36441**
 (96) 16717696.5, 8.4.2016
 (97) 3285941, 25.11.2020
 (31) 102015106126
 (32) 21.4.2015
 (33) DE
 (73) Nemark, S.A.B. de C.V., García, Nuevo León, MX;
 (72) PLOEDERL, Guenther, Herzogsdorf, AT; GRESSENBAUER, Markus, St. Pankraz, AT; MONDL, Guenter, Neuhofen an der Krems, AT; PRASS, Ingo, Gallneukirchen, AT;
 (74) Bušová Eva, JUDr., Bratislava, SK;
 (86) PCT/IB2016/000449
 (87) WO 2016/170409
 (54) **Jadrovník na výrobu zlievarenských jadier**

(51) **B23K 10/00, B23K 37/00, B23K 26/00, B65H 20/00, B65H 23/00, B23K 101/00**
 (11) **E 36493**
 (96) 18206939.3, 19.11.2018
 (97) 3488960, 25.11.2020
 (31) 201700134202
 (32) 23.11.2017
 (33) IT
 (73) Dallan S.p.A., Castelfranco Veneto (Treviso), IT;
 (72) DALLAN, Andrea, Castelfranco Veneto, Treviso, IT;
 (74) HÖRMANN & PARTNERS s.r.o., Bratislava, SK;
 (54) **Zariadenie na laserové alebo plazmové rezanie kusov z laminárneho materiálu navinutého na cievku**

- (51) **B23K 26/00, B23K 31/00**
(11) E 36413
 (96) 16795053.4, 14.11.2016
 (97) 3377263, 30.12.2020
 (31) 102015119938
 (32) 18.11.2015
 (33) DE
 (73) Messer Cutting Systems GmbH, Gross-Umstadt, DE;
 (72) BAYRAM, Murat Cetin, Michelstadt, DE; MÜLLER, Thomas, Gross-Umstadt, DE;
 (74) TOMEŠ - Patentová a známková kancelária, s.r.o., Bratislava, SK;
 (86) PCT/EP2016/077542
 (87) WO 2017/085000
(54) Spôsob a zariadenie na rozpoznanie hroziaceho alebo uskutočneného strihového pretrhnutia pri termickom delení obrobku

- (51) **B23K 26/00, B23K 31/00, B26F 3/00, G01B 11/00, G01B 5/00, G01N 21/00, G01S 7/00, B23K 10/00, B23K 15/00, B23K 9/00, B26F 1/00, G01S 17/00**
(11) E 36435
 (96) 14764437.1, 13.3.2014
 (97) 2972479, 9.9.2020
 (31) 201361778592 P
 (32) 13.3.2013
 (33) US
 (73) IPG Photonics (Canada) Inc., Toronto ON, CA;
 (72) WEBSTER, Paul, J., L., Kingston, ON, CA;
 (74) inventa Patentová a známková kancelária s.r.o., Bratislava, SK;
 (86) PCT/CA2014/000273
 (87) WO 2014/138939
(54) Spôsoby a systémy na charakterizáciu vlastností laserového obrábania meraním dynamiky kľúčovej dierky použitím interferometrie

- (51) **B23K 26/00, G02B 26/00**
(11) E 36478
 (96) 17179791.3, 5.7.2017
 (97) 3272453, 4.11.2020
 (31) 201600070259
 (32) 6.7.2016
 (33) IT
 (73) Adige S.p.A., Levico Terme (TN), IT;
 (72) SBETTI, Maurizio, Levico Terme (Trento), IT;
 (74) HÖRMANN & PARTNERS s.r.o., Bratislava, SK;
(54) Spôsob laserového spracovania kovového materiálu s riadením pozície optickej osi lasera voči prúdu pomocného plynu a stroje a počítačový program na implementáciu uvedeného spôsobu

- (51) **B29C 45/00, B29L 31/00**
(11) E 36428
 (96) 12753524.3, 5.9.2012
 (97) 2763833, 25.3.2020
 (31) 11183930
 (32) 5.10.2011
 (33) EP
 (73) SAINT-GOBAIN GLASS FRANCE, Courbevoie, FR;
 (72) LUX, Thomas, Weissach im Tal, DE; RIEGLER, Ulrich, Lindhorst, DE; TURAN, Ahmet, Allmersbach im Tal, DE; BENYAHIA, Rym, Stuttgart, DE;
 (74) HÖRMANN & PARTNERS s.r.o., Bratislava, SK;
 (86) PCT/EP2012/067298
 (87) WO 2013/050208
(54) Spôsob výroby plastovej ozdobnej časti

- (51) **B29C 45/00**
(11) E 36487
 (96) 12783787.0, 26.10.2012
 (97) 2771166, 25.11.2020
 (31) 201161552856 P
 (32) 28.10.2011
 (33) US
 (73) Ticona LLC, Florence KY, US;
 (72) KOWALSKI, Michael, P., Warren, Michigan, US; FELSTER, Robert, A., Emmett, Michigan, US; KLINGER, Scott, A., Ortonville, Michigan, US;
 (74) HÖRMANN & PARTNERS s.r.o., Bratislava, SK;
 (86) PCT/US2012/062102
 (87) WO 2013/063380
(54) Systém a spôsob tvarovania polymérnych výrobkov pri súčasnom znižovaní zakalenia vtoku

- (51) **B29C 51/00, B29C 33/00**
(11) E 36483
 (96) 17718741.6, 15.3.2017
 (97) 3433069, 14.10.2020
 (31) UA20161930
 (32) 23.3.2016
 (33) IT
 (73) Persico S.p.A., Nembro (BG), IT;
 (72) FUMAGALLI, Giuseppe, Fara Gera d'Adda (BG), IT; GASTALDI, Sergio, Chiusa di Pesio (CN), IT;
 (74) HÖRMANN & PARTNERS s.r.o., Bratislava, SK;
 (86) PCT/IB2017/051486
 (87) WO 2017/163151
(54) Zlepšená forma na spracovanie panelov a spôsob

- (51) **B29D 35/00**
(11) E 36419
 (96) 18708419.9, 5.3.2018
 (97) 3600865, 6.1.2021
 (31) 201700033305
 (32) 27.3.2017
 (33) IT
 (73) Scolaro, Filippo, Arzignano (Vicenza), IT;
 (72) Scolaro, Filippo, Arzignano (Vicenza), IT;
 (74) HÖRMANN & PARTNERS s.r.o., Bratislava, SK;
 (86) PCT/EP2018/055269
 (87) WO 2018/177684
(54) Spôsob výroby viacvrstvovej podrážky priamo na zvršku

- (51) **B32B 5/00, E04B 1/00, E06B 3/00, E04C 2/00**
(11) E 36438
 (96) 19168817.5, 12.4.2019
 (97) 3593989, 23.12.2020
 (31) 202018103923 U
 (32) 9.7.2018
 (33) DE
 (73) Adeco Türfüllungstechnik GmbH, Herzebrock-Clarholz, DE;
 (72) KALEFELD, Hans-Josef, Herzebrock-Clarholz, DE; RECKENDREES, Christian, Herzebrock-Clarholz, DE; FECKE, Hans-Wilhelm, Herzebrock-Clarholz, DE;
 (74) TOMEŠ - Patentová a známková kancelária, s.r.o., Bratislava, SK;
(54) Výplňový prvok

- (51) **B41F 11/00, B41F 13/00, B41F 19/00**
(11) E 36467
 (96) 17163948.7, 30.3.2017
 (97) 3381685, 16.12.2020
 (73) Mayr-Melnhof Karton AG, Wien, AT;

- (72) Schreckenbach, Dirk, Wetter, DE; Vorenkamp, Harman, Auenwald, DE;
(74) HÖRMANN & PARTNERS s.r.o., Bratislava, SK;
(54) Tlačiarenský stroj

-
- (51) B41J 19/00**
(11) E 36503
(96) 16812842.9, 28.10.2016
(97) 3368328, 9.12.2020
(31) UB20154785
(32) 3.11.2015
(33) IT
(73) Panotec SRL, Cimadolmo, IT;
(72) CAPOIA, Giuseppe, Cimadolmo (TV), IT;
(74) HÖRMANN & PARTNERS s.r.o., Bratislava, SK;
(86) PCT/IB2016/056513
(87) WO 2017/077439

- (54) Zariadenie na kontrolovaný pohyb tlačových jednotiek a stroj na výrobu obalových krabíc zahŕňajúci takéto zariadenie**

-
- (51) B44C 3/00, B41M 3/00, B41M 7/00, B44C 5/00**
(11) E 36422
(96) 15787049.4, 25.9.2015
(97) 3206886, 18.11.2020
(31) 40981114
(32) 16.10.2014
(33) PL
(73) Schattdecor SP. Z.O.O., Tarnowo Podgórne, PL;
(72) SZEJWIAN, Jerzy, Tarnowo Podgórne, PL;
(74) MAJLINGOVÁ & PARTNERS, s. r. o., Bratislava, SK;
(86) PCT/PL2015/000152
(87) WO 2016/060574

- (54) Spôsob výroby trojrozmerných štruktúrnych povrchov**

-
- (51) B60J 1/00**
(11) E 36453
(96) 17801640.8, 10.11.2017
(97) 3548319, 23.12.2020
(31) 16201027
(32) 29.11.2016
(33) EP
(73) SAINT-GOBAIN GLASS FRANCE, Courbevoie, FR;
(72) UEBELACKER, Stefan, Würselen, DE;
(74) HÖRMANN & PARTNERS s.r.o., Bratislava, SK;
(86) PCT/EP2017/078828
(87) WO 2018/099708
- (54) Laminovaná bočná tabuľa vozidla s priechodom na pripevnenie zvieraceho prvku**

-
- (51) B60J 3/00**
(11) E 36474
(96) 18157056.5, 16.2.2018
(97) 3401139, 18.11.2020
(31) 201715492734
(32) 20.4.2017
(33) US
(73) Daimay France SAS, Creutzwald, FR;
(72) Welter, Patrick, Lachambre, FR; Selvini, Frederic, Falck, FR; Duthoit, Guillaume, Bambiderstoff, FR;
(74) inventa Patentová a známková kancelária s.r.o., Bratislava, SK;
(54) Zostava vnútorného zrkadla pre protisľnečnú clonu vozidla

- (51) B60M 1/00**
(11) E 36427
(96) 14185236.8, 17.9.2014
(97) 2851235, 26.8.2020
(31) 102013015874
(32) 23.9.2013
(33) DE
(73) Rail Power Systems GmbH, München, DE;
(72) John, Andreas, Höhenkirchen-Siegersbrunn, DE;
(74) Bušová Eva, JUDr., Bratislava, SK;
(54) Zariadenie na pripojenie prvkov napájacej koľajnice systému trolejového vedenia

-
- (51) B60S 3/00**
(11) E 36389
(96) 17797850.9, 9.11.2017
(97) 3538405, 4.11.2020
(31) 102016121482, 102017107865, 16017 U, 17817 U
(32) 9.11.2016, 11.4.2017, 13.7.2017, 18.8.2017
(33) DE, DE, AT, AT
(73) Airffect GmbH, Wien, AT;
(72) PASCHING, Andreas, Wien, AT;
(74) Bachratá Magdaléna, Mgr., Bratislava, SK;
(86) PCT/AT2017/000076
(87) WO 2018/085868
- (54) Ručné dýchacie zariadenie**

-
- (51) B60S 3/00, B08B 3/00**
(11) E 36499
(96) 16794541.9, 26.10.2016
(97) 3532350, 18.11.2020
(73) Lingeskog, Fredrik, Värnamo, SE;
(72) Lingeskog, Fredrik, Värnamo, SE;
(74) HÖRMANN & PARTNERS s.r.o., Bratislava, SK;
(86) PCT/EP2016/075746
(87) WO 2018/077396
- (54) Zariadenie na čistenie kolies a spôsob čistenia kolies**

-
- (51) B62D 15/00, B64F 1/00**
(11) E 36429
(96) 14200200.5, 23.12.2014
(97) 2886465, 12.8.2020
(31) 23009913
(32) 23.12.2013
(33) IL
(73) Israel Aerospace Industries Ltd., Lod, IL;
(72) Oren, Avitzur, Oranit, IL;
(74) Zivko Mijatovic and Partners s.r.o., Bratislava, SK;
(54) Monitorovanie uhla natočenia kolies počas prepravy vzdušného dopravného prostriedku

-
- (51) B62D 21/00, B62D 25/00**
(11) E 36417
(96) 16815660.2, 9.12.2016
(97) 3386841, 18.11.2020
(31) PCT/IB2015/059487
(32) 9.12.2015
(33) WO
(73) ArcelorMittal, Luxembourg, LU;
(72) VIAUX, Ivan, Paris, FR;
(74) MAJLINGOVÁ & PARTNERS, s. r. o., Bratislava, SK;
(86) PCT/IB2016/057503
(87) WO 2017/098470
- (54) Konštrukcia zadnej časti karosérie vozidla a spôsob jej výroby**

(51) B64C 27/00, B64C 37/00, B64C 25/00, B64D 27/00**(11) E 36470**

(96) 17842379.4, 22.12.2017

(97) 3562739, 2.12.2020

(31) 20160840

(32) 29.12.2016

(33) CZ

(73) Brezina, Pavel, Zlin, CZ;

(72) Brezina, Pavel, Zlin, CZ;

(74) Bachratá Magdaléna, Mgr., Bratislava, SK;

(86) PCT/CZ2017/050064

(87) WO 2018/121804

(54) Systém elektropohonu pre vírnik**(51) B65D 21/00, B65D 85/00****(11) E 36434**

(96) 19164244.6, 21.3.2019

(97) 3543158, 14.10.2020

(31) 102018106591

(32) 21.3.2018

(33) DE

(73) Feurer Febra GmbH, Brackenheim, DE;

(72) FEURER, Markus, Muggensturm, DE;

(74) Mešková Viera, Ing., Bratislava, SK;

(54) Prepravný kontajner**(51) B65D 21/00, B65D 81/00****(11) E 36469**

(96) 18161316.7, 12.3.2018

(97) 3385187, 14.10.2020

(31) 102017107598

(32) 8.4.2017

(33) DE

(73) Feurer Febra GmbH, Brackenheim, DE;

(72) CORNET, Harald, Sinzheim, DE; KERPE, Florian, Durmersheim, DE;

(74) Mešková Viera, Ing., Bratislava, SK;

(54) Stohovateľný kontajner**(51) B67D 1/00****(11) E 36412**

(96) 17700343.1, 12.1.2017

(97) 3402737, 11.11.2020

(31) 102016200254, 102016212012, 102016212013, 102016218509, 102016218507, 102016218884

(32) 12.1.2016, 1.7.2016, 1.7.2016, 27.9.2016, 27.9.2016, 29.9.2016

(33) DE, DE, DE, DE, DE, DE

(73) Freezio AG, Amriswil, CH;

(72) KRÜGER, Marc, Bergisch Gladbach, DE; EMPL, Günter, Bergisch Gladbach, DE; FISCHER, Daniel, Romanshorn, CH;

(74) inventa Patentová a známková kancelária s.r.o., Bratislava, SK;

(86) PCT/EP2017/050565

(87) WO 2017/121800

(54) Držiak kartuše, kartušový systém, stroj na prípravu nápojov a spôsob prípravy nápoja**(51) C01B 13/00, C04B 38/00, C01G 23/00, C01G 53/00, C01G 1/00, C01F 7/00, C01G 3/00, B82Y 30/00****(11) E 36432**

(96) 05754324.1, 24.6.2005

(97) 1812340, 4.11.2020

(31) 582905 P, PCT/AU2005/000081

(32) 25.6.2004, 24.1.2005

(33) US, WO

(73) Very Small Particle Company Pty Ltd, Wacol, Queensland, AU;

(72) ALARCO, Jose, A., Indooroopilly, QLD, AU; EDWARDS, Geoffrey, A., Coolum Beach, QLD, AU; TALBOT, Peter, C., Chapel Hill, QLD, AU;

(74) inventa Patentová a známková kancelária s.r.o., Bratislava, SK;

(86) PCT/AU2005/000935

(87) WO 2006/000049

(54) Spôsob výroby jemnozrnných častíc**(51) C02F 3/00, B01F 3/00****(11) E 36484**

(96) 18709076.6, 7.2.2018

(97) 3580183, 21.10.2020

(31) 201700013252

(32) 7.2.2017

(33) IT

(73) Novideas S.r.l., Sanluri, IT;

(72) SANNA, Edoardo, Capoterra, IT; SANNA, Ludovico, Capoterra, IT;

(74) HÖRMANN & PARTNERS s.r.o., Bratislava, SK;

(86) PCT/IB2018/050752

(87) WO 2018/146597

(54) Zariadenie na úpravu odpadových vôd**(51) C02F 9/00, E04H 4/00, C02F 103/00, C02F 1/00****(11) E 36420**

(96) 17183298.3, 29.12.2014

(97) 3260427, 4.11.2020

(31) 201361915331 P, 201414564957

(32) 12.12.2013, 9.12.2014

(33) US, US

(62) 14835490.5

(73) Crystal Lagoons (Curaçao) B.V., Mensing, CW;

(72) Fischmann, T. Fernando, Vitacura, Santiago, CL;

(74) inventa Patentová a známková kancelária s.r.o., Bratislava, SK;

(54) Systém na udržiavanie kvality vody vo veľkých vodných útvaroch**(51) C03B 5/00, C03B 3/00****(11) E 36404**

(96) 17196458.8, 13.10.2017

(97) 3323790, 2.12.2020

(31) 201615293463

(32) 14.10.2016

(33) US

(73) Johns Manville, Denver, CO, US;

(72) FAULKINBURY, Albert Patrick, Highlands Ranch, US; HUBER, Aaron Morgan, Castle Rock, US;

(74) ŽOVICOVÁ & ŽOVIC IP, s. r. o., Bratislava, SK;

(54) Spôsoby privádzania časticového materiálu do taviacich vaní s ponorným spaľovaním**(51) C03B 32/00, A61J 1/00, C03B 29/00, C03C 23/00****(11) E 36491**

(96) 16783217.9, 21.4.2016

(97) 3287420, 21.10.2020

(31) 2015089622

(32) 24.4.2015

(33) JP

(73) Nipro Corporation, Osaka-shi, Osaka, JP;

(72) INOUE, Yoshio, Osaka-shi, Osaka, JP; MORIUCHI, Kazuhisa, Osaka-shi, Osaka, JP; KAWAI, Yoshihiro, Osaka-shi, Osaka, JP; ISHIKAWA, Atsushi, Osaka-shi, Osaka, JP;

(74) HÖRMANN & PARTNERS s.r.o., Bratislava, SK;

(86) PCT/JP2016/062588

(87) WO 2016/171196

(54) Spôsob výroby lekárskej sklenenej nádoby, pri ktorom sa znižuje možnosť vzniku prasklín

- (51) **C03B 32/00, A61J 1/00, C03C 23/00, C03B 29/00**
(11) E 36492
 (96) 16783218.7, 21.4.2016
 (97) 3287421, 21.10.2020
 (31) 2015089625
 (32) 24.4.2015
 (33) JP
 (73) Nipro Corporation, Osaka-shi, Osaka, JP;
 (72) MORIUCHI, Kazuhisa, Osaka-shi, Osaka, JP; INOUE, Yoshio, Osaka-shi, Osaka, JP; ISHIKAWA, Atsushi, Osaka-shi, Osaka, JP; KAWAI, Yoshihiro, Osaka-shi, Osaka, JP;
 (74) HÖRMANN & PARTNERS s.r.o., Bratislava, SK;
 (86) PCT/JP2016/062590
 (87) WO 2016/171197
(54) Spôsob výroby lekárskej sklenenej nádoby a zariadenie na pôsobenie ohňom vybavené rotátorom

- (51) **C03B 33/00**
(11) E 36425
 (96) 15759860.8, 23.7.2015
 (97) 3172174, 2.12.2020
 (31) 1457171
 (32) 24.7.2014
 (33) FR
 (73) SAINT-GOBAIN GLASS FRANCE, Courbevoie, FR;
 (72) DUMENIL, Thierry, Margny Les Compiègne, FR; BURELOUX, Dominique, Ognès, FR;
 (74) Kapa Beta, s.r.o., Nová Dubnica, SK;
 (86) PCT/FR2015/052043
 (87) WO 2016/012725
(54) Spôsob lámania sklenej tabule a súvisiace zariadenie

- (51) **C04B 35/00, C04B 38/00**
(11) E 36391
 (96) 18214071.5, 19.12.2018
 (97) 3508461, 27.1.2021
 (31) 201800097
 (32) 4.1.2018
 (33) GB
 (73) Pyrotek Engineering Materials Limited, Wymbush, Milton Keynes, GB;
 (72) VINCENT, Mark, Leighton Buzzard, Bedfordshire, GB;
 (74) ŽOVICOVÁ & ŽOVIC IP, s. r. o., Bratislava, SK;
(54) Filter z keramickej peny pre neželezné kovy

- (51) **C07C 2/00, C07C 39/00, C07C 37/00, C07C 15/00, C07C 29/00, C07C 31/00, C07C 45/00, C07C 49/00**
(11) E 36456
 (96) 12731368.2, 21.6.2012
 (97) 2739593, 2.12.2020
 (31) MI20111143
 (32) 23.6.2011
 (33) IT
 (73) Versalis S.p.A., San Donato Milanese (MI), IT;
 (72) CALARESU, Paolo, Sassari, IT; BENCINI, Elena, Cerese di Virgilio, IT; CASALINI, Alessandro, Mantua, IT; DEL SEPPIA, Alessandro, Porto Mantovano Mantua, IT; FOIS, Giovanni Antonio, Virgilio Mantua, IT;
 (74) ROTT, RUŽIČKA & GUTTMANN, v. o. s., Bratislava, SK;
 (86) PCT/EP2012/061968
 (87) WO 2012/175614
(54) Spôsob alkylácie aromatických uhlíkovodíkov C₁-C₈ alkoholmi

- (51) **C07C 68/00, C07C 69/00**
(11) E 36388
 (96) 16760071.7, 2.9.2016
 (97) 3507270, 2.12.2020
 (73) LANXESS Deutschland GmbH, Köln, DE;
 (72) VOGL, Erasmus, Bergisch-Gladbach, DE; HOFMANN, Christoph, Köln, DE;
 (74) inventa Patentová a známková kancelária s.r.o., Bratislava, SK;
 (86) PCT/EP2016/070701
 (87) WO 2018/041360
(54) Spôsob prípravy dialkyldikarbonátov s použitím terciárnych aminov ako katalyzátorov

- (51) **C07C 231/00, C07F 5/00**
(11) E 36450
 (96) 18162482.6, 4.11.2014
 (97) 3369724, 6.1.2021
 (31) 13191551
 (32) 5.11.2013
 (33) EP
 (62) 14796024.9
 (73) Bracco Imaging SPA, Milan, IT;
 (72) BATTISTINI, Elisa, Colletterto Giacosa, IT; BUONSANTI, Federica, Colletterto Giacosa, IT; IMPERIO, Daniela, Colletterto Giacosa, IT; LATTUADA, Luciano, Colletterto Giacosa, IT; NAPOLITANO, Roberta, Colletterto Giacosa, IT;
 (74) inventa Patentová a známková kancelária s.r.o., Bratislava, SK;
(54) Spôsob prípravy iopamidolu

- (51) **C07D 213/00, A61K 31/00, A61P 11/00**
(11) E 36385
 (96) 17192278.4, 17.10.2014
 (97) 3293176, 2.12.2020
 (31) 13189784
 (32) 22.10.2013
 (33) EP
 (62) 14795565.2
 (73) Chiesi Farmaceutici S.p.A., Parma, IT;
 (72) FALCHI, Alessandro, Parma, IT; LUTERO, Emilio, Parma, IT; FERRARI, Emanuele, Parma, IT; PIVETTI, Fausto, Parma, IT; BUSSOLATI, Rocco, Parma, IT; MARIANI, Edoardo, Parma, IT; VECCHI, Orsola, Parma, IT; BAPPERT, Erhard, Parma, IT; VENTRICI, Caterina, Parma, IT;
 (74) FAJNOR IP, s. r. o., Bratislava, SK;
(54) Kryštalická forma inhibítora PDE4

- (51) **C07D 231/00, A61K 31/00, C07D 401/00, C07D 403/00, C07D 405/00, C07D 493/00, A61P 35/00, A61P 25/00, A61P 3/00, A61P 37/00, A61P 9/00**
(11) E 36440
 (96) 14717371.0, 14.3.2014
 (97) 2970132, 23.9.2020
 (31) 201361781051 P, 201361876034 P
 (32) 14.3.2013, 10.9.2013
 (33) US, US
 (73) Epizyme, Inc., Cambridge, MA, US;
 (72) CHESWORTH, Richard, Concord, MA, US; MITCHELL, Lorna, Helen, Cambridge, MA, US; SHAPIRO, Gideon, Gainesville, FL, US; SWINGER, Keren Kalai, Lexington, Massachusetts, US;
 (74) inventa Patentová a známková kancelária s.r.o., Bratislava, SK;
 (86) PCT/US2014/029710
 (87) WO 2014/153226
(54) Inhibítory arginín metyltransferázy a ich použitie

- (51) **C07D 239/00**
 (11) **E 36471**
 (96) 17773281.5, 31.3.2017
 (97) 3438096, 2.12.2020
 (31) 201610202881
 (32) 1.4.2016
 (33) CN
 (73) Impact Therapeutics, Inc, Shanghai, CN;
 (72) CAI, Suixiong, Shanghai, CN; HUANG, Ping, Shanghai, CN;
 (74) PATENTSERVIS Bratislava, a.s., Bratislava, SK;
 (86) PCT/CN2017/078913
 (87) WO 2017/167251
 (54) **Spôsob syntetizovania 1-(arylmetyl) chinazolín-2,4(1H, 3H)-diónov**
-
- (51) **C07D 401/00, C07D 413/00, A61K 31/00, C07D 231/00, C07D 403/00, C07D 409/00**
 (11) **E 36387**
 (96) 19182383.0, 26.11.2015
 (97) 3567037, 23.12.2020
 (31) 201421083
 (32) 27.11.2014
 (33) GB
 (62) 15804210.1
 (73) Kalvista Pharmaceuticals Limited, Porton Down, Wiltshire, GB;
 (72) DAVIE, Rebecca Louise, Wiltshire, GB; EDWARDS, Hannah Joy, Wiltshire, GB; EVANS, David Michael, Wiltshire, GB; HODGSON, Simon Teanby, Bedfordshire, GB;
 (74) HÖRMANN & PARTNERS s.r.o., Bratislava, SK;
 (54) **N-((het)arylmetyl)-heteroaryl-karboxamidové zlúčeniny ako inhibítory plazmového kalikreínu**
-
- (51) **C07D 403/00, C07D 405/00, C07D 413/00, C07D 417/00, C07D 487/00, A61K 31/00, C07D 409/00, A61P 35/00, A61P 31/00, C07D 401/00, C07D 231/00**
 (11) **E 36444**
 (96) 16724975.4, 19.5.2016
 (97) 3298002, 16.12.2020
 (31) 201562163552 P, 201562167359 P, 201562197602 P
 (32) 19.5.2015, 28.5.2015, 28.7.2015
 (33) US, US, US
 (73) GlaxoSmithKline Intellectual Property Development Limited, Brentford Middlesex, GB;
 (72) ANDERSON, Niall Andrew, Stevenage, Hertfordshire, GB; BANDYOPADHYAY, Deepak, King of Prussia, Pennsylvania, US; DAUGAN, Alain Claude-Marie, Les Ulis Cedex, FR; DONCHE, Frederic G., Les Ulis Cedex, FR; EIDAM, Patrick M., King of Prussia, Pennsylvania, US; FAUCHER, Nicolas Eric, Les Ulis Cedex, FR; GEORGE, Nicolas S., Les Ulis Cedex, FR; HARRIS, Philip Anthony, Collegeville, Pennsylvania, US; JEONG, Jae U., Collegeville, Pennsylvania, US; KING, Bryan W., Collegeville, Pennsylvania, US; SEHON, Clark A., King of Prussia, Pennsylvania, US; WHITE, Gemma Victoria, Stevenage, Hertfordshire, GB; WISNOSKI, David Duff, Collegeville, Pennsylvania, US;
 (74) MAJLINGOVÁ & PARTNERS, s.r.o., Bratislava, SK;
 (86) PCT/IB2016/052948
 (87) WO 2016/185423
 (54) **Heterocyklické amidy ako inhibítory kinázy**
-
- (51) **C07D 417/00, A61K 31/00, A61P 3/00, A61P 5/00, A61P 7/00, A61P 19/00, A61P 21/00**
 (11) **E 36439**
 (96) 15726337.7, 1.5.2015
 (97) 3143019, 16.12.2020
 (31) 201461993693, 201562138037
 (32) 15.5.2014, 25.3.2015
-
- (33) US, US
 (73) Pfizer Inc, New York, NY, US;
 (72) CHEKLER, Eugene Lvovich Piatnitski, Concord, Massachusetts, US; DOROW, Roberta Louise, Kalamazoo, Michigan, US; SPERRY, Jeffrey Braden, East Lyme, Connecticut, US;
 (74) Bušová Eva, JUDr., Bratislava, SK;
 (86) PCT/IB2015/053194
 (87) WO 2015/173684
 (54) **Kryštalická forma 6-[(4R)-4-metyl-1,2-dioxido-1,2,6-tiadiazínán-2-yl]jizochinolín-1-karbonitrilu**
-
- (51) **C07D 471/00, A61K 31/00, A61P 11/00**
 (11) **E 36464**
 (96) 17801236.5, 7.11.2017
 (97) 3538528, 23.12.2020
 (31) 201662418833 P
 (32) 8.11.2016
 (33) US
 (73) Bristol-Myers Squibb Company, Princeton, NJ, US;
 (72) ZHAO, Guohua, Princeton, New Jersey, US; MIGNONE, James, Princeton, New Jersey, US;
 (74) PATENTSERVIS Bratislava, a.s., Bratislava, SK;
 (86) PCT/US2017/060392
 (87) WO 2018/089360
 (54) **Pyrol amidy ako inhibítory alfa v integrínu**
-
- (51) **C07D 471/00, A61K 31/00, A61P 11/00, A61P 17/00, A61P 27/00, A61P 15/00, A61P 37/00, A61P 35/00, A61P 31/00**
 (11) **E 36392**
 (96) 14709652.3, 12.3.2014
 (97) 2970283, 11.11.2020
 (31) 13159240, 13170005
 (32) 14.3.2013, 31.5.2013
 (33) EP, EP
 (73) Boehringer Ingelheim International GmbH, Ingelheim am Rhein, DE;
 (72) ANDERSKEWITZ, Ralf, Ingelheim Am Rhein, DE; GRAUERT, Matthias, Ingelheim Am Rhein, DE; GRUNDL, Marc, Ingelheim Am Rhein, DE; HAEBEL, Peter, Wilhelm, Ingelheim Am Rhein, DE; OOST, Thorsten, Ingelheim Am Rhein, DE; PAUTSCH, Alexander, Ingelheim Am Rhein, DE; PEETERS, Stefan, Ingelheim Am Rhein, DE; BINDER, Florian, Ingelheim Am Rhein, DE; VINTONYAK, Viktor, Ingelheim Am Rhein, DE;
 (74) inventa Patentová a známková kancelária s.r.o., Bratislava, SK;
 (86) PCT/EP2014/054794
 (87) WO 2014/140075
 (54) **Substituované (benzyl-kyano-metyl)-amidy kyseliny 2-azabicyklo[2.2.1]heptán-3-karboxylovej ako inhibítory katepsínu C**
-
- (51) **C07D 487/00, A61K 31/00, A61P 35/00, A61P 25/00**
 (11) **E 36416**
 (96) 18156034.3, 22.12.2014
 (97) 3342773, 11.11.2020
 (31) 201361920407 P
 (32) 23.12.2013
 (33) US
 (62) 14827669.4
 (73) Kronos Bio, Inc., San Mateo, CA, US;
 (72) BLOMGREN, Peter A., Foster City CA California, US; CURRIE, Kevin S., Foster City CA California, US; KROPF, Jeffrey E., Foster City CA California, US; LEE, Seung H., Foster City CA California, US; LO, Jennifer R., Foster City CA California, US; MITCHELL, Scott A., Foster City CA California, US; SCHMITT, Aaron C., Foster City CA California, US;

- XIONG, Jin-Ming, Foster City CA California, US; XU, Jianjun, Foster City CA California, US; ZHAO, Zhongdong, Foster City CA California, US; SWAMINATHAN, Sundaramoorthi, Foster City CA California, US;
- (74) ŽOVICOVÁ & ŽOVIC IP, s. r. o., Bratislava, SK;
- (54) Inhibitory Syk**

- (51) C07D 487/00, A61J 3/00, A61K 31/00, A61P 35/00**
(11) E 36437
 (96) 15744702.0, 22.7.2015
 (97) 3172209, 2.12.2020
 (31) 201462028865 P
 (32) 25.7.2014
 (33) US
 (73) Novartis AG, Basel, CH;
 (72) GONCALVES, Elisabete, Basel, CH; TAUCHMANN, Christin, Basel, CH; YEN, Shau-fong, Basel, CH; VIPPAGUNTA, Sudha, East Hanover, New Jersey, US; ZONG, Zhixin, East Hanover, New Jersey, US;
- (74) inventa Patentová a známková kancelária s.r.o., Bratislava, SK;
- (86) PCT/IB2015/055561
 (87) WO 2016/012963
- (54) Tabletová formulácia 2-fluór-N-metyl-4-[7-(chinolín-6-yl-metyl)imidazo[1,2-b][1,2,4]triazín-2-yl]benzamidu**

- (51) C07D 487/00, A61P 29/00, A61P 37/00, A61K 31/00**
(11) E 36496
 (96) 18723532.0, 10.5.2018
 (97) 3621966, 18.11.2020
 (31) 42157617
 (32) 12.5.2017
 (33) PL
 (73) CELON PHARMA S.A., Kielpin/Lomianki, PL;
 (72) MROCZKIEWICZ, Michal, Warszawa, PL; STYPIK, Bartosz, Mlawa, PL; BUJAK, Anna, Bialogard, PL; SZYMCZAK, Krzysztof, Lodz, PL; GUNERKA, Pawel, Warszawa, PL; DUBIEL, Krzysztof, Babice Nowe, PL; WIECZOREK, Maciej, Kielpin/Lomianki, PL; PIECZYKOLAN, Jerzy, Warszawa, PL;
- (74) HÖRMANN & PARTNERS s.r.o., Bratislava, SK;
- (86) PCT/EP2018/062164
 (87) WO 2018/206739
- (54) Pyrazol[1,5-a]pyrimidínové deriváty ako inhibítory kináz JAK**

- (51) C07D 493/00, A61K 31/00, A61P 35/00, C07H 13/00, C07H 15/00**
(11) E 36410
 (96) 15724064.9, 5.5.2015
 (97) 3145934, 11.11.2020
 (31) 201462000211 P, 201462001540 P, 201562139254 P
 (32) 19.5.2014, 21.5.2014, 27.3.2015
 (33) US, US, US
 (73) Pfizer Inc, New York, NY 10017, US;
- (72) MASCITTI, Vincent, Groton, Connecticut, US; THUMA, Benjamin, Old Lyme, Connecticut, US; LIRAS, Spiros, Brookline, Massachusetts, US;
- (74) TOMEŠ - Patentová a známková kancelária, s.r.o., Bratislava, SK;
- (86) PCT/IB2015/053282
 (87) WO 2015/177668
- (54) Substitúované 6,8-dioxabicyklo[3.2.1]oktán-2,3-diolové zlúčeniny ako činidlá cieľiace na ASGPR**

- (51) C07D 498/00, C07D 513/00, C07D 519/00, A61K 31/00, A61P 35/00**
(11) E 36433
 (96) 18190333.7, 12.1.2015
 (97) 3466955, 16.12.2020
 (31) 158CH2014, 3000CH2014
 (32) 13.1.2014, 20.6.2014
 (33) IN, IN
 (62) 15735499.4
 (73) Aurigene Discovery Technologies Limited, Bangalore, IN;
 (72) GUMMADI, Venkateshwar, Rao, Bangalore, IN; SAMAJDAR, Susanta, Bangalore, IN;
- (74) Zathurecka INPARTNERS GROUP s.r.o., Banská Bystrica, SK;
- (54) Spôsob na prípravu derivátov oxazolo[4,5-b]pyridínu a tia-zolo[4,5-b]pyridínu ako inhibítorov IRAK4 na liečenie rakoviny**

- (51) C07D 498/00, A61P 31/00, A61K 31/00**
(11) E 36426
 (96) 18189193.8, 27.4.2016
 (97) 3428170, 6.1.2021
 (31) 2015090909, 2015236844
 (32) 28.4.2015, 3.12.2015
 (33) JP, JP
 (62) 16786500.5
 (73) SHIONOGI & CO., LTD, Chuo-ku, Osaka-shi, Osaka, JP;
 (72) KAWAI, Makoto, Osaka, JP; TOMITA, Kenji, Osaka, JP; AKIYAMA, Toshiyuki, Osaka, JP; OKANO, Azusa, Osaka, JP; MIYAGAWA, Masayoshi, Osaka, JP;
- (74) inventa Patentová a známková kancelária s.r.o., Bratislava, SK;
- (54) Derivát polycyklického pyridónu proti chrípke a jeho preliečivo**

- (51) C07K 14/00**
(11) E 36384
 (96) 14751254.5, 14.2.2014
 (97) 2956477, 18.11.2020
 (31) 201361765626 P
 (32) 15.2.2013
 (33) US
 (73) Bioerativ Therapeutics Inc., Waltham, MA, US;
 (72) TAN, Siyuan, Lexington, Massachusetts, US; PETERS, Robert, T., Needham, Massachusetts, US;
- (74) inventa Patentová a známková kancelária s.r.o., Bratislava, SK;
- (86) PCT/US2014/016441
 (87) WO 2014/127215
- (54) Optimalizovaný gén faktora VIII**

- (51) C07K 16/00**
(11) E 36407
 (96) 16160918.5, 17.3.2016
 (97) 3219727, 16.12.2020
 (73) Tillotts Pharma AG, Rheinfelden, CH;
 (72) GUNDE, Tea, Zuerich, CH; MEYER, Sebastian, Eggenwil, CH; FURRER, Esther Maria, Unterengstringen, CH;
- (74) inventa Patentová a známková kancelária s.r.o., Bratislava, SK;
- (54) Anti-TNF alfa-protilátky a ich funkčné fragmenty**

- (51) C07K 16/00, C12N 15/00, A61K 39/00, A61P 35/00, A61P 37/00, G01N 33/00, C12N 1/00, C12N 5/00, C07K 19/00**
(11) E 36399
 (96) 15827441.5, 31.7.2015
 (97) 3176181, 23.12.2020
 (31) 201410377352
 (32) 1.8.2014

- (33) CN
 (73) Akeso Biopharma Inc., Zhongshan, Guangdong, CN;
 (72) LI, Baiyong, Zhongshan, Guangdong, CN; XIA, Yu, Zhongshan, Guangdong, CN; WANG, Zhongmin, Zhongshan, Guangdong, CN; ZHANG, Peng, Zhongshan, Guangdong, CN; PANG, Xinghua, Zhongshan, Guangdong, CN;
 (74) inventa Patentová a známková kancelária s.r.o., Bratislava, SK;
 (86) PCT/CN2015/085721
 (87) WO 2016/015675
(54) Anti-CTLA4 monoklonálna protilátka alebo jej fragment viažuci antigén, liečivá kompozícia a použitie

(51) C08F 10/00, C08F 2/00, B01J 8/00

(11) E 36445

(96) 08798379.7, 21.8.2008

(97) 2185609, 27.1.2021

(31) 957888 P

(32) 24.8.2007

(33) US

(73) W.R. Grace & CO. - CONN., Colombia, MD, US;

(72) CAI, Ping, W., Lake Jackson, TX, US; PAINTER, Roger, B., Rosharon, TX, US; VAN EGMOND, Jan, W., Charleston, WV, US;

(74) Kapa Beta, s.r.o., Nová Dubnica, SK;

(86) PCT/US2008/073877

(87) WO 2009/029486

(54) Spôsob polymerizácie v plynnej fáze

(51) C08F 36/00, C08F 136/00

(11) E 36457

(96) 13828859.2, 20.12.2013

(97) 2935362, 20.1.2021

(31) MI20122206

(32) 20.12.2012

(33) IT

(73) Versalis S.p.A., San Donato Milanese (MI), IT;

(72) MASI, Francesco, S. Angelo Lodigiano, IT; RICCI, Giovanni, Parma, IT; SOMMAZZI, Anna, S. Margherita Ligure, IT; LEONE, Giuseppe, Milano, IT; CALDARARO, Maria, Trecate (Novara), IT;

(74) ROTT, RŮŽIČKA & GUTTMANN, v. o. s., Bratislava, SK;

(86) PCT/IB2013/061193

(87) WO 2014/097245

(54) Spôsob prípravy (ko)polymérov konjugovaných diénov v prítomnosti katalytického systému obsahujúceho bis-iminopyridinový komplex kobaltu

(51) C08F 236/00, C08F 4/00, C08L 9/00, C08F 136/00

(11) E 36401

(96) 17794084.8, 20.10.2017

(97) 3529289, 2.12.2020

(31) 201600105714

(32) 20.10.2016

(33) IT

(73) Versalis S.p.A., San Donato Milanese, IT;

(72) RICCI, Giovanni, Parma, IT; PAMPALONI, Guido, Pontedera (PI), IT; SOMMAZZI, Anna, Novara, IT; GUELFU, Massimo, Pietrasanta (LU), IT; MASI, Francesco, Sant' Angelo Lodigiano (LO), IT;

(74) ROTT, RŮŽIČKA & GUTTMANN, v. o. s., Bratislava, SK;

(86) PCT/IB2017/056525

(87) WO 2018/073795

(54) Spôsob prípravy (ko)polymérov konjugovaného diénu za prítomnosti katalytického systému obsahujúceho komplex pyridylu železa (III)

(51) C08J 5/00, C08L 23/00

(11) E 36462

(96) 16784436.4, 14.10.2016

(97) 3362504, 2.12.2020

(31) 15190159

(32) 16.10.2015

(33) EP

(73) Borealis AG, Vienna, AT;

(72) GITSAS, Antonios, Linz, AT; GLOGER, Dietrich, Linz, AT; BRAUN, Hermann, Linz, AT; JACOBS, Franciscus, Evergem, BE; TRANCHIDA, Davide, Linz, AT; STADLBAUER, Wolfram, Kefermarkt, AT;

(74) inventa Patentová a známková kancelária s.r.o., Bratislava, SK;

(86) PCT/EP2016/074649

(87) WO 2017/064224

(54) Biaxiálne orientované filmy vyrobené z propylénových polymérnych kompozícií

(51) C08L 67/00, C08L 23/00, C08K 5/00

(11) E 36436

(96) 17751417.1, 14.8.2017

(97) 3510102, 9.12.2020

(31) 16187333

(32) 6.9.2016

(33) EP

(73) LANXESS Deutschland GmbH, Köln, DE;

(72) NEUWALD, Boris, Köln, DE; BIENMÜLLER, Matthias, Krefeld, DE;

(74) inventa Patentová a známková kancelária s.r.o., Bratislava, SK;

(86) PCT/EP2017/070565

(87) WO 2018/046244

(54) Polyalkyléntereftalátové kompozície

(51) C09C 1/00, C09D 7/00, C08K 3/00, C09D 1/00

(11) E 36465

(96) 16825320.1, 26.10.2016

(97) 3368613, 11.11.2020

(31) 15003103

(32) 30.10.2015

(33) EP

(73) Kronos International, Inc., Leverkusen, DE;

(72) SIEKMAN, Janine, Bergisch Gladbach, DE; SANDROCK, Martin, Essen, DE; KOLMER-ANDERL, Nicole, Langenfeld, DE;

(74) PATENTSERVIS Bratislava, a. s., Bratislava, SK;

(86) PCT/EP2016/001777

(87) WO 2017/071805

(54) Spôsob výroby matovacích prostriedkov

(51) C12N 15/00, A61K 31/00

(11) E 36423

(96) 16798440.0, 11.11.2016

(97) 3374509, 16.12.2020

(31) 15194367, 16189502

(32) 12.11.2015, 19.9.2016

(33) EP, EP

(73) F. Hoffmann-La Roche AG, Basel, CH;

(72) COSTA, Veronica, Basel, CH; HEDTJÄRN, Maj, Hørsholm, DK; HOENER, Marius, Basel, CH; JAGASIA, Ravi, Basel, CH; JENSEN, Mads Aaboe, Hørsholm, DK; PATSCH, Christoph, Basel, CH; PEDERSEN, Lykke, Hørsholm, DK; RASMUSSEN, Søren Vestergaard, Hørsholm, DK;

(74) KOREJZOVÁ LEGAL v. o. s., Bratislava, SK;

(86) PCT/EP2016/077383

(87) WO 2017/081223

(54) Oligonukleotidy na indukciu otcovskej expsie UBE3A

- (51) C12N 15/00
 (11) E 36451
 (96) 16750567.6, 28.7.2016
 (97) 3329002, 7.10.2020
 (31) 201562199563 P, 201662287518 P
 (32) 31.7.2015, 27.1.2016
 (33) US, US
 (73) Alnylam Pharmaceuticals, Inc., Cambridge, MA, US;
 (72) ZIMMERMANN, Tracy, Cambridge, MA, US; CHAN, Amy, Cambridge, MA, US; JADHAV, Vasant, Cambridge, MA, US; MAIER, Martin, Cambridge, MA, US; RAJEEV, Kallanthottathil, G., Cambridge, MA, US;
 (74) inventa Patentová a známková kancelária s.r.o., Bratislava, SK;
 (86) PCT/US2016/044359
 (87) WO 2017/023660
 (54) **Transtyretínové (TTR) kompozície iRNA a spôsoby ich použitia na liečenie alebo prevenciu ochorení súvisiacich s TTR**

- (51) C12N 15/00, C12N 1/00, C12N 9/00
 (11) E 36511
 (96) 16831496.1, 21.12.2016
 (97) 3397768, 9.12.2020
 (31) 1563382
 (32) 28.12.2015
 (33) FR
 (73) IFP Energies nouvelles, Rueil-Malmaison, FR;
 (72) BIDARD-MICHELOT, Frédérique, L'Etang la Ville, FR; MARGOT, Antoine, Paris, FR;
 (74) KOREJZOVÁ LEGAL, v.o.s., Bratislava, SK;
 (86) PCT/FR2016/053601
 (87) WO 2017/115033
 (54) **Mutantné kmene Trichoderma reesei**

- (51) C12P 19/00, C12P 7/00
 (11) E 36475
 (96) 18191590.1, 30.8.2018
 (97) 3461902, 2.12.2020
 (31) 1759033
 (32) 28.9.2017
 (33) FR
 (73) IFP Energies nouvelles, Rueil-Malmaison Cedex, FR;
 (72) BATTISTA, Federico, Melendugno (Lecce), IT; GOMEZ ALMENDROS, Mélanie, Lyon, FR; ROUSSET, Romain, Oullins, FR;
 (74) inventa Patentová a známková kancelária s.r.o., Bratislava, SK;
 (54) **Spôsob enzymatickej hydrolyzy s postupným pridávaním prídavku lignocelulózového substrátu so zväčšujúcimi sa časovými rozstupmi**

- (51) C12P 21/00, C12N 9/00
 (11) E 36411
 (96) 13733381.1, 10.6.2013
 (97) 2861752, 2.12.2020
 (31) 1201730
 (32) 18.6.2012
 (33) FR
 (73) IFP Energies nouvelles, Rueil-Malmaison, FR; Institut national de recherche pour l'agriculture, l'alimentation et l'environnement, Paris, FR;
 (72) BEN CHAABANE, Fadhel, Paris, FR; LOURET, Sylvain, Lyon, FR;
 (74) inventa Patentová a známková kancelária s.r.o., Bratislava, SK;
 (86) PCT/FR2013/051340
 (87) WO 2013/190214
 (54) **Spôsob výroby enzymatického kokteilu využívajúci kvapalné zvyšky z procesu biochemickej konverzie lignocelulózových materiálov**

- (51) C22B 3/00, C22B 5/00, C25C 1/00, H01M 10/00
 (11) E 36415
 (96) 16793599.8, 13.5.2016
 (97) 3294916, 18.11.2020
 (31) 201562160844 P
 (32) 13.5.2015
 (33) US
 (73) Aqua Metals Inc., Alameda, California, US;
 (72) CLARKE, Robert Lewis, Orinda, California, US; DOUGHERTY, Brian, Emeryville, California, US; CLARKE, Richard, Orinda, California, US; MOHANTA, Samaresh, DUBLIN, CA, US;
 (74) Zathurecka INPARTNERS GROUP s.r.o., Banská Bystrica, SK;
 (86) PCT/US2016/032332
 (87) WO 2016/183428
 (54) **Systémy a spôsoby na regeneráciu olova z olovených akumulátorov**

- (51) C23C 2/00
 (11) E 36507
 (96) 13174979.8, 3.7.2013
 (97) 2821520, 11.11.2020
 (73) Outokumpu Nirosta GmbH, Krefeld, DE;
 (72) Blumenau, Marc, Dr.-Ing., Hagen, DE; Czupryna, Dirk, Duisburg, DE; Gusek, Christopher, Dr.-Ing., Iserlohn, DE; Heiler, Hans-Joachim, Moers, DE; Jindra, Fred, Lennestadt, DE; Schmidt, Peter, Finnentrop, DE; Schöenberg, Rudolf, Daphne, AL, US; Schulz, Jennifer, Unna, DE; Krautschick, Hans-Joachim, Dr.rer.nat., Solingen, DE;
 (74) Bušová Eva, JUDr., Bratislava, SK;
 (54) **Spôsob pot'ahovania kovových doskových produktov pomocou kovovej ochrannej vrstvy**

- (51) C25D 3/00
 (11) E 36397
 (96) 18177041.3, 11.6.2018
 (97) 3581684, 18.11.2020
 (73) Atotech Deutschland GmbH, Berlin, DE;
 (72) Kaczmarek, Michal, Berlin, DE; Starkbaum, Zdenek, Berlin, DE; Hahn, Sebastian, Berlin, DE; Karapinar, Ercan, Berlin, DE;
 (74) PATENTSERVIS Bratislava, a. s., Bratislava, SK;
 (54) **Kúpeľ na elektrolytické pokovovanie kyslým zinkom alebo zliatinou zinku a niklu na nanášanie vrstvy zliatiny zinku alebo zinku a niklu**

- (51) D21C 11/00, C08H 7/00
 (11) E 36502
 (96) 11789017.8, 31.5.2011
 (97) 2576662, 18.11.2020
 (31) 350969 P
 (32) 3.6.2010
 (33) US
 (73) FPInnovations, Pointe-Claire, Québec, CA;
 (72) KOUISNI, Lamfeddal, St-Leonard, Québec, CA; PALEOLOGOU, Michael, Beaconsfield, Québec, CA;
 (74) inventa Patentová a známková kancelária s.r.o., Bratislava, SK;
 (86) PCT/CA2011/000654
 (87) WO 2011/150508
 (54) **Spôsob separácie lignínu z čierneho líhu**

- (51) E01F 7/00
 (11) E 36406
 (96) 18700893.3, 16.1.2018
 (97) 3574146, 2.12.2020
 (31) 102017101761
 (32) 30.1.2017
 (33) DE

- (73) Geobruugg AG, Romanshorn, CH;
 (72) WENDELER-GÖGGLMANN, Corinna, Herisau, CH;
 (74) inventa Patentová a známková kancelária s.r.o., Bratislava, SK;
 (86) PCT/EP2018/050974
 (87) WO 2018/137968
(54) Drôtené pletivo a spôsob identifikácie vhodného drôtu

- (51) E02F 9/00**
(11) E 36409
 (96) 12851848.7, 16.11.2012
 (97) 2783052, 6.1.2021
 (31) 201161563448 P, 201261720928 P
 (32) 23.11.2011, 31.10.2012
 (33) US, US
 (73) ESCO Group LLC, Portland, OR, US;
 (72) JOHNSTON, Christopher, A., Portland, OR, US; CONKLIN, Donald, M., Lake Oswego, OR, US; ROSKA, Michael, B., Portland, OR, US; ROSSI, William, D., Portland, OR, US; STANGELAND, Kevin, S., Portland, OR, US;
 (74) FAJNOR IP s. r. o., Bratislava, SK;
 (86) PCT/US2012/065689
 (87) WO 2013/078101
(54) Opotrebiteľná zostava

- (51) E06B 3/00**
(11) E 36447
 (96) 16709043.0, 9.3.2016
 (97) 3268564, 9.12.2020
 (31) 15158265
 (32) 9.3.2015
 (33) EP
 (73) Deceuninck nv, Hooglede-Gits, BE;
 (72) DE MAEYER, Erik, Hooglede-Gits, BE; DEGRANDE, Peter, Hooglede-Gits, BE;
 (74) ŽOVICOVÁ & ŽOVIC IP, s. r. o., Bratislava, SK;
 (86) PCT/EP2016/055038
 (87) WO 2016/142429
(54) Podlhovastý profilovaný rámový prvok

- (51) F01K 25/00, F01K 7/00**
(11) E 36402
 (96) 14749586.5, 5.2.2014
 (97) 2954177, 13.1.2021
 (31) 201361761115 P, 201361817862 P, 201361841610 P
 (32) 5.2.2013, 30.4.2013, 1.7.2013
 (33) US, US, US
 (73) Heat Source Energy Corp., Nampa, ID, US;
 (72) JOHNSON, Keith Sterling, Salem, Utah, US; NEWMAN, Corey Jackson, Sandy, Utah, US;
 (74) ŽOVICOVÁ & ŽOVIC IP, s. r. o., Bratislava, SK;
 (86) PCT/US2014/014965
 (87) WO 2014/124061
(54) Zlepšený dekompresný tepelný stroj s organickým Rankinovým cyklom

- (51) F02C 3/00, F02M 25/00, F02B 29/00, F04B 39/00, F02M 33/00, F23L 7/00, F02C 7/00**
(11) E 36494
 (96) 16792390.3, 13.1.2016
 (97) 3296569, 4.11.2020
 (31) 2015098523
 (32) 13.5.2015
 (33) JP
 (73) Kobayashi, Takaitu, Chiba, JP;
 (72) Kobayashi, Takaitu, Chiba, JP;

- (74) HÖRMANN & PARTNERS s.r.o., Bratislava, SK;
 (86) PCT/JP2016/050818
 (87) WO 2016/181664
(54) Spôsob výroby vzduchu s vysokou hustotou a spôsob jeho použitia

- (51) F04B 39/00**
(11) E 36476
 (96) 17192427.7, 21.9.2017
 (97) 3299623, 12.8.2020
 (31) 201600094897
 (32) 21.9.2016
 (33) IT
 (73) MGF S.r.l., Abbiategrasso (MI), IT;
 (72) REPACI, Massimo, Abbiategrasso (Milano), IT;
 (74) HÖRMANN & PARTNERS s.r.o., Bratislava, SK;
(54) Kompresná jednotka na objemový kompresor bez mazania

- (51) F16D 69/00**
(11) E 36512
 (96) 17716444.9, 27.1.2017
 (97) 3408555, 25.11.2020
 (31) 102016101684
 (32) 29.1.2016
 (33) DE
 (73) Carl Freudenberg KG, Weinheim, DE;
 (72) SPETH, Willbald, Wolnzach, DE;
 (74) inventa Patentová a známková kancelária s.r.o., Bratislava, SK;
 (86) PCT/DE2017/100053
 (87) WO 2017/129182
(54) Vložka zvyšujúca hodnotu trenia pre silovo previazané spojenie konštrukčných dielov, spôsob výroby vložky zvyšujúcej hodnotu trenia a spôsob vytvorenia lisovaného spoja

- (51) F16F 1/00**
(11) E 36463
 (96) 18192455.6, 4.9.2018
 (97) 3453911, 4.11.2020
 (31) 102017120436
 (32) 5.9.2017
 (33) DE
 (73) BOGE Elastmetall GmbH, Damme, DE;
 (72) FRANKE, Tim-Malte, Osnabrück, DE;
 (74) Mešková Viera, Ing., Bratislava, SK;
(54) Gumené ložisko

- (51) F16F 1/00, B60K 5/00**
(11) E 36472
 (96) 15728763.2, 18.5.2015
 (97) 3146230, 24.6.2020
 (31) 102014209424
 (32) 19.5.2014
 (33) DE
 (73) BOGE Elastmetall GmbH, Damme, DE;
 (72) JUNG, Sven, Rösrath, DE; NELLES, Frank, Steimel, DE;
 (74) Mešková Viera, Ing., Bratislava, SK;
 (86) PCT/EP2015/060852
 (87) WO 2015/177074
(54) Uloženie agregátu s nosným prvkom a spôsob výroby

- (51) F16H 7/00**
(11) E 36430
 (96) 18205209.2, 8.11.2018
 (97) 3492777, 9.12.2020
 (31) 102017128280

- (32) 29.11.2017
 (33) DE
 (73) Muhr und Bender KG, Attendorf, DE;
 (72) Svamberk, Michal, Zajecov, CZ; Justra, Josef, Most, CZ; Pfeifer, Simon, Plettenberg, DE; Dolle, Roland, Lennestadt, DE;
 (74) HÖRMANN & PARTNERS s.r.o., Bratislava, SK;
(54) Napínacie zariadenie na hnacie ústrojenstvo ťažného prostriedku

- (51) F16K 41/00, F16J 15/00**
(11) E 36400
 (96) 08788183.5, 15.4.2008
 (97) 2134995, 4.11.2020
 (31) 0754549
 (32) 18.4.2007
 (33) FR
 (73) Daher Valves, Saint-Vallier, FR;
 (72) VERDELET, Alain, Gruchet Saint Simeon, FR;
 (74) inventa Patentová a známková kancelária s.r.o., Bratislava, SK;
 (86) PCT/FR2008/050667
 (87) WO 2008/145891
(54) Ventil s mechanicou armatúrou a zodpovedajúca sada

- (51) F17C 13/00**
(11) E 36509
 (96) 18189019.5, 14.8.2018
 (97) 3611423, 11.11.2020
 (73) CleanTech Swiss AG, Wollerau SZ, CH;
 (72) TILHOF, Eckhard, Wangen, CH;
 (74) HÖRMANN & PARTNERS s.r.o., Bratislava, SK;
(54) Armatúra na fľaše na tekutý plyn

- (51) F24T 10/00**
(11) E 36393
 (96) 19162822.1, 14.3.2019
 (97) 3540331, 4.11.2020
 (31) PA201870171
 (32) 16.3.2018
 (33) DK
 (73) APMH Invest IV A/S, København K, DK;
 (72) KASTER, Martin, Frederiksberg C, DK;
 (74) ROTT, RŮŽIČKA & GUTTMANN, v. o. s., Bratislava, SK;
(54) Geotermálne zariadenie pripojiteľné ku geotermálnemu vrtu

- (51) G01N 29/00, G06T 1/00**
(11) E 36394
 (96) 19193827.3, 5.9.2012
 (97) 3594678, 6.1.2021
 (31) 2007348
 (32) 5.9.2011
 (33) NL
 (62) 12183138.2
 (73) Röntgen Technische Dienst B.V., Rotterdam, NL;
 (72) Molenaar, Marcel Meijlom, Rotterdam, NL; Kleijer, Steven Ferdinand, Rotterdam, NL;
 (74) ŽOVICOVÁ & ŽOVIC IP, s. r. o., Bratislava, SK;
(54) Spôsob a systém skúmania vnútorného materiálu predmetu, akým je potrubie alebo ľudské telo, z povrchu tohto predmetu pomocou ultrazvuku

- (51) G05D 23/00, F24H 1/00, F24D 19/00**
(11) E 36442
 (96) 18786704.9, 9.10.2018
 (97) 3665542, 2.12.2020
 (31) 102017123560

- (32) 10.10.2017
 (33) DE
 (73) EUT Edelstahl Umformtechnik GmbH, Gotha, DE;
 (72) STRAUB, Thomas, Gotha, DE; STRAUB, Philipp, Gotha, DE;
 (74) PATENTSERVIS Bratislava, a. s., Bratislava, SK;
 (86) PCT/EP2018/077418
 (87) WO 2019/072813
(54) Zariadenie na samoreguláciu nastavenia prietokového ventilu, systém riadenia teploty, zariadenie na prenos a spôsob

- (51) G06F 21/00, G06Q 30/00**
(11) E 36395
 (96) 17787973.1, 11.9.2017
 (97) 3510513, 11.11.2020
 (31) 50242016
 (32) 12.9.2016
 (33) SK
 (73) Capturing Reality s. r. o., Bratislava-Ružinov, SK;
 (72) Jancosek, Michal, Tomášov, SK; Bujňák, Martin, Bratislava, SK; Bujňák, Tomáš, zomrel, SK;
 (74) inventa Patentová a známková kancelária s.r.o., Bratislava, SK;
 (86) PCT/SK2017/050007
 (87) WO 2018/048361
(54) Spôsob spracovania dát a sprístupnenia spracovaných dát na hardvérových zariadeniach užívateľa a systémové zapojenie

- (51) G06T 19/00**
(11) E 36408
 (96) 17786883.3, 9.10.2017
 (97) 3526773, 25.11.2020
 (31) 102016119640
 (32) 14.10.2016
 (33) DE
 (73) uniqFEED AG, Opfikon-Glattbrugg, CH;
 (72) DRAGON, Ralf, Hannover, DE;
 (74) PATENTSERVIS Bratislava, a. s., Bratislava, SK;
 (86) PCT/EP2017/075625
 (87) WO 2018/069220
(54) Systém na vytváranie upravených obrazov

- (51) H01M 8/00, H01M 16/00, F17C 11/00**
(11) E 36466
 (96) 12752497.3, 28.2.2012
 (97) 2681792, 18.11.2020
 (31) 201161447571 P
 (32) 28.2.2011
 (33) US
 (73) Kernene, Nicolas, St. Charles IL, US;
 (72) Kernene, Nicolas, St. Charles IL, US;
 (74) ŽOVICOVÁ & ŽOVIC IP, s. r. o., Bratislava, SK;
 (86) PCT/US2012/026950
 (87) WO 2012/118809
(54) Energetická jednotka s bezpečným a stabilným skladovacím vodíka

- (51) H01Q 1/00, H01Q 9/00**
(11) E 36452
 (96) 16712354.6, 30.3.2016
 (97) 3281247, 23.12.2020
 (31) 15162763
 (32) 8.4.2015
 (33) EP
 (73) SAINT-GOBAIN GLASS FRANCE, Courbevoie, FR;
 (72) DROSTE, Stefan, Herzogenrath, DE; STELLING, Bernd, Bielefeld, DE; FRANCOIS, Guillaume, Aachen, DE;

(74) HÖRMANN & PARTNERS s.r.o., Bratislava, SK;
 (86) PCT/EP2016/056974
 (87) WO 2016/162251
(54) Anténa tabuľa vozidla

(51) H01Q 1/00, H01Q 9/00

(11) E 36473

(96) 16712883.4, 30.3.2016

(97) 3281248, 23.12.2020

(31) 15162764

(32) 8.4.2015

(33) EP

(73) SAINT-GOBAIN GLASS FRANCE, Courbevoie, FR;

(72) DROSTE, Stefan, Herzogenrath, DE; STELLING, Bernd, Bielefeld, DE; FRANCOIS, Guillaume, Aachen, DE;

(74) HÖRMANN & PARTNERS s.r.o., Bratislava, SK;

(86) PCT/EP2016/056975

(87) WO 2016/162252

(54) Anténová tabuľa

(51) H04N 19/00

(11) E 36390

(96) 18188467.7, 26.6.2012

(97) 3422714, 23.12.2020

(31) 2011146769, 2011146770

(32) 30.6.2011, 30.6.2011

(33) JP, JP

(62) 12805272.7

(73) JVC Kenwood Corporation, Yokohama-shi, Kanagawa, JP;

(72) NISHITANI, Masayoshi, Yokohama, JP; NAKAMURA, Hiroya, Yokohama, JP; TAKEHARA, Hideki, Yokohama, JP; FUKUSHIMA, Shigeru, Yokohama, JP;

(74) inventa Patentová a známková kancelária s.r.o., Bratislava, SK;

(54) Zariadenie na kódovanie obrázkov, spôsob kódovania obrázkov, program na kódovanie obrázkov, zariadenie na dekódovanie obrázkov, spôsob dekódovania obrázkov a program na dekódovanie obrázkov

(51) H04N 19/00

(11) E 36480

(96) 18152743.3, 16.4.2013

(97) 3346706, 28.10.2020

(31) 20120039270

(32) 16.4.2012

(33) KR

(62) 13778886.5

(73) Electronics and Telecommunications Research Institute, Daejeon-si, KR;

(72) LIM, Sung Chang, Daejeon, KR; KIM, Hui Yong, Daejeon, KR; LEE, Jin Ho, Daejeon, KR; CHOI, Jin Soo, Daejeon, KR; KIM, Jin Woong, Daejeon, KR;

(74) HÖRMANN & PARTNERS s.r.o., Bratislava, SK;

(54) Spôsob kódovania/dekódovania obrazu

(51) H04N 19/00

(11) E 36482

(96) 18153143.5, 16.4.2013

(97) 3346708, 25.11.2020

(31) 20120039270

(32) 16.4.2012

(33) KR

(62) 13778886.5

(73) Electronics and Telecommunications Research Institute, Daejeon, KR;

(72) LIM, Sung Chang, Daejeon, KR; KIM, Hui Yong, Daejeon, KR; LEE, Jin Ho, Daejeon, KR; CHOI, Jin Soo, Daejeon, KR; KIM, Jin Woong, Daejeon, KR;

(74) HÖRMANN & PARTNERS s.r.o., Bratislava, SK;

(54) Spôsob kódovania obrazu

(51) H04N 19/00

(11) E 36489

(96) 18153033.8, 16.4.2013

(97) 3346707, 11.11.2020

(31) 20120039270

(32) 16.4.2012

(33) KR

(62) 13778886.5

(73) Electronics and Telecommunications Research Institute, Daejeon, KR;

(72) LIM, Sung Chang, Daejeon, KR; KIM, Hui Yong, Daejeon, KR; LEE, Jin Ho, Daejeon, KR; CHOI, Jin Soo, Daejeon, KR; KIM, Jin Woong, Daejeon, KR;

(74) HÖRMANN & PARTNERS s.r.o., Bratislava, SK;

(54) Spôsob kódovania/dekódovania obrazu

(51) H04N 19/00

(11) E 36477

(96) 18168716.1, 22.6.2012

(97) 3367686, 13.1.2021

(31) 201161501112 P

(32) 24.6.2011

(33) US

(62) 12803489.9

(73) NTT DOCOMO, INC., Tokyo, JP;

(72) BOSSEN, Frank, Jan, Palo Alto, CA California, US;

(74) HÖRMANN & PARTNERS s.r.o., Bratislava, SK;

(54) Spôsob a prístroj na pohybovo kompenzovanú predikciu

(51) H04N 19/00

(11) E 36468

(96) 11766200.7, 11.4.2011

(97) 2557797, 13.1.2021

(31) 20110032766, 20110026079, 20100032778

(32) 8.4.2011, 23.3.2011, 9.4.2010

(33) KR, KR, KR

(73) Electronics and Telecommunications Research Institute, Daejeon-si, KR;

(72) LEE, Jin Ho, Daejeon-si, KR; KIM, Hui Yong, Daejeon, KR; JEONG, Se Yoon, Daejeon-si, KR; CHO, Suk Hee, Daejeon-si, KR; LEE, Ha Hyun, Seoul, KR; KIM, Jong Ho, Daejeon, KR; LIM, Sung Chang, Daejeon-si, KR; CHOI, Jin Soo, Daejeon-si, KR; KIM, Jin Woong, Daejeon, KR; AHN, Chie Teuk, Daejeon-si, KR;

(74) HÖRMANN & PARTNERS s.r.o., Bratislava, SK;

(86) PCT/KR2011/002514

(87) WO 2011/126349

(54) Spôsob vykonávania intra predikcie za použitia adaptívneho filtra

(51) H04N 19/00

(11) E 36497

(96) 18194204.6, 11.4.2011

(97) 3448035, 13.1.2021

(31) 20100032778, 20110026079, 20110032766

(32) 9.4.2010, 23.3.2011, 8.4.2011

(33) KR, KR, KR

(62) 11766200.7

- (73) Electronics and Telecommunications Research Institute, Daejeon-si, KR;
 (72) LEE, Jin Ho, Daejeon-si, KR; KIM, Hui Yong, Daejeon, KR; JEONG, Se Yoon, Daejeon-si, KR; CHO, Suk Hee, Daejeon-si, KR; LEE, Ha Hyun, Seoul, KR; KIM, Jong Ho, Daejeon, KR; LIM, Sung Chang, Daejeon-si, KR; CHOI, Jin Soo, Daejeon-si, KR; KIM, Jin Woong, Daejeon, KR; AHN, Chie Teuk, Daejeon-si, KR;
 (74) HÖRMANN & PARTNERS s.r.o., Bratislava, SK;
(54) Spôsob vykonávania intra predikcie za použitia adaptívneho filtra

(51) H04N 19/00**(11) E 36481**

(96) 18152741.7, 16.4.2013

(97) 3346705, 28.10.2020

(31) 20120039270

(32) 16.4.2012

(33) KR

(62) 13778886.5

(73) Electronics and Telecommunications Research Institute, Daejeon-si, KR;

(72) LIM, Sung Chang, Daejeon, KR; KIM, Hui Yong, Daejeon, KR; LEE, Jin Ho, Daejeon, KR; CHOI, Jin Soo, Daejeon, KR; KIM, Jin Woong, Daejeon, KR;

(74) HÖRMANN & PARTNERS s.r.o., Bratislava, SK;

(54) Spôsob kódovania/dekódovania obrazu

(51)	(11)	(51)	(11)	(51)	(11)	(51)	(11)
A21B 3/00	E 36504	B03C 1/00	E 36455	C07C 2/00	E 36456	C25D 3/00	E 36397
A47C 7/00	E 36479	B22C 7/00	E 36441	C07C 68/00	E 36388	D21C 11/00	E 36502
A47J 31/00	E 36461	B23K 10/00	E 36493	C07C 231/00	E 36450	E01F 7/00	E 36406
A61B 5/00	E 36405	B23K 26/00	E 36413	C07D 213/00	E 36385	E02F 9/00	E 36409
A61B 18/00	E 36403	B23K 26/00	E 36435	C07D 231/00	E 36440	E06B 3/00	E 36447
A61F 2/00	E 36421	B23K 26/00	E 36478	C07D 239/00	E 36471	F01K 25/00	E 36402
A61K 8/00	E 36498	B29C 45/00	E 36428	C07D 401/00	E 36387	F02C 3/00	E 36494
A61K 8/00	E 36454	B29C 45/00	E 36487	C07D 403/00	E 36444	F04B 39/00	E 36476
A61K 8/00	E 36443	B29C 51/00	E 36483	C07D 417/00	E 36439	F16D 69/00	E 36512
A61K 9/00	E 36506	B29D 35/00	E 36419	C07D 471/00	E 36464	F16F 1/00	E 36472
A61K 9/00	E 36495	B32B 5/00	E 36438	C07D 471/00	E 36392	F16F 1/00	E 36463
A61K 9/00	E 36500	B41F 11/00	E 36467	C07D 487/00	E 36416	F16H 7/00	E 36430
A61K 9/00	E 36501	B41J 19/00	E 36503	C07D 487/00	E 36437	F16K 41/00	E 36400
A61K 9/00	E 36449	B44C 3/00	E 36422	C07D 487/00	E 36496	F17C 13/00	E 36509
A61K 31/00	E 36490	B60J 1/00	E 36453	C07D 493/00	E 36410	F24T 10/00	E 36393
A61K 31/00	E 36448	B60J 3/00	E 36474	C07D 498/00	E 36433	G01N 29/00	E 36394
A61K 31/00	E 36488	B60M 1/00	E 36427	C07D 498/00	E 36426	G05D 23/00	E 36442
A61K 31/00	E 36458	B60S 3/00	E 36389	C07K 14/00	E 36384	G06F 21/00	E 36395
A61K 33/00	E 36418	B60S 3/00	E 36499	C07K 16/00	E 36407	G06T 19/00	E 36408
A61K 35/00	E 36386	B62D 15/00	E 36429	C07K 16/00	E 36399	H01M 8/00	E 36466
A61K 38/00	E 36505	B62D 21/00	E 36417	C08F 10/00	E 36445	H01Q 1/00	E 36473
A61K 38/00	E 36398	B64C 27/00	E 36470	C08F 36/00	E 36457	H01Q 1/00	E 36452
A61K 39/00	E 36459	B65D 21/00	E 36469	C08F 236/00	E 36401	H04N 19/00	E 36390
A61K 39/00	E 36396	B65D 21/00	E 36434	C08J 5/00	E 36462	H04N 19/00	E 36489
A61K 45/00	E 36485	B67D 1/00	E 36412	C08L 67/00	E 36436	H04N 19/00	E 36480
A61K 45/00	E 36486	C01B 13/00	E 36432	C09C 1/00	E 36465	H04N 19/00	E 36482
A61M 31/00	E 36460	C02F 3/00	E 36484	C12N 15/00	E 36423	H04N 19/00	E 36477
A61M 39/00	E 36446	C02F 9/00	E 36420	C12N 15/00	E 36451	H04N 19/00	E 36468
A61P 7/00	E 36414	C03B 5/00	E 36404	C12N 15/00	E 36511	H04N 19/00	E 36497
A61P 25/00	E 36510	C03B 32/00	E 36491	C12P 19/00	E 36475	H04N 19/00	E 36481
A61P 31/00	E 36431	C03B 32/00	E 36492	C12P 21/00	E 36411		
A63G 7/00	E 36508	C03B 33/00	E 36425	C22B 3/00	E 36415		
B01J 37/00	E 36424	C04B 35/00	E 36391	C23C 2/00	E 36507		

MC4A Zrušené európske patenty po námietkovom konaní pred EPÚ

(11) **E 17136**
(97) 2588515
Dátum účinnosti rozhodnutia o zrušení: 1.2.2021

(11) **E 21864**
(97) 2743442
Dátum účinnosti rozhodnutia o zrušení: 19.10.2020

(11) **E 18271**
(97) 1571908
Dátum účinnosti rozhodnutia o zrušení: 17.12.2020

MM4A Zaniknuté európske patenty pre nezaplatenie udržiavacích poplatkov

(11) **E 564**
(97) 1558582
Dátum zániku: 21.7.2020

(11) **E 4817**
(97) 1628067
Dátum zániku: 1.7.2020

(11) **E 899**
(97) 1502589
Dátum zániku: 31.7.2020

(11) **E 5188**
(97) 1915424
Dátum zániku: 28.7.2020

(11) **E 1562**
(97) 1387138
Dátum zániku: 31.7.2020

(11) **E 5318**
(97) 1917198
Dátum zániku: 27.7.2020

(11) **E 1709**
(97) 1496606
Dátum zániku: 7.7.2020

(11) **E 5504**
(97) 1921935
Dátum zániku: 5.7.2020

(11) **E 3354**
(97) 1498241
Dátum zániku: 14.7.2020

(11) **E 6538**
(97) 1646562
Dátum zániku: 7.7.2020

(11) **E 4341**
(97) 1521863
Dátum zániku: 9.7.2020

(11) **E 6961**
(97) 2033848
Dátum zániku: 18.7.2020

(11) **E 4427**
(97) 1414318
Dátum zániku: 31.7.2020

(11) **E 6975**
(97) 1773611
Dátum zániku: 27.7.2020

(11) **E 4632**
(97) 1540221
Dátum zániku: 7.7.2020

(11) **E 7542**
(97) 1417742
Dátum zániku: 10.7.2020

(11) **E 4694**
(97) 1408981
Dátum zániku: 22.7.2020

(11) **E 7849**
(97) 1907703
Dátum zániku: 21.7.2020

(11) **E 8316**
(97) 1551244
Dátum zániku: 7.7.2020

(11) **E 8399**
(97) 2030824
Dátum zániku: 30.7.2020

(11) **E 8953**
(97) 2203657
Dátum zániku: 15.7.2020

(11) **E 9126**
(97) 1881100
Dátum zániku: 17.7.2020

(11) **E 9128**
(97) 2088779
Dátum zániku: 5.7.2020

(11) **E 9175**
(97) 1940166
Dátum zániku: 5.7.2020

(11) **E 9206**
(97) 1423712
Dátum zániku: 25.7.2020

(11) **E 9331**
(97) 2151235
Dátum zániku: 21.7.2020

(11) **E 9408**
(97) 2014562
Dátum zániku: 12.7.2020

(11) **E 9461**
(97) 2173349
Dátum zániku: 2.7.2020

(11) **E 9566**
(97) 2043795
Dátum zániku: 24.7.2020

(11) **E 10215**
(97) 1414439
Dátum zániku: 25.7.2020

(11) **E 10913**
(97) 1924252
Dátum zániku: 27.7.2020

(11) **E 11083**
(97) 2041069
Dátum zániku: 15.7.2020

(11) **E 11305**
(97) 2317877
Dátum zániku: 23.7.2020

(11) **E 11866**
(97) 1859041
Dátum zániku: 21.7.2020

(11) **E 11873**
(97) 2167289
Dátum zániku: 10.7.2020

(11) **E 12040**
(97) 1651612
Dátum zániku: 22.7.2020

(11) **E 13187**
(97) 2178863
Dátum zániku: 31.7.2020

(11) **E 13266**
(97) 2326645
Dátum zániku: 17.7.2020

(11) **E 13447**
(97) 2157473
Dátum zániku: 28.7.2020

(11) **E 13514**
(97) 2183176
Dátum zániku: 11.7.2020

(11) **E 13918**
(97) 2051990
Dátum zániku: 31.7.2020

(11) **E 14004**
(97) 2278100
Dátum zániku: 9.7.2020

(11) **E 14011**
(97) 2049562
Dátum zániku: 19.7.2020

(11) **E 14519**
(97) 1915153
Dátum zániku: 11.7.2020

(11) **E 14621**
(97) 2451418
Dátum zániku: 12.7.2020

(11) **E 14892**
(97) 2160526
Dátum zániku: 1.7.2020

(11) **E 14966**
(97) 2233156
Dátum zániku: 14.7.2020

(11) **E 16684**
(97) 2363130
Dátum zániku: 3.7.2020

(11) **E 15022**
(97) 2264259
Dátum zániku: 17.7.2020

(11) **E 16968**
(97) 2464504
Dátum zániku: 2.7.2020

(11) **E 15135**
(97) 2456424
Dátum zániku: 21.7.2020

(11) **E 17110**
(97) 2601104
Dátum zániku: 20.7.2020

(11) **E 15427**
(97) 2307612
Dátum zániku: 17.7.2020

(11) **E 17360**
(97) 2178568
Dátum zániku: 4.7.2020

(11) **E 15466**
(97) 2402077
Dátum zániku: 1.7.2020

(11) **E 17371**
(97) 2189537
Dátum zániku: 31.7.2020

(11) **E 15743**
(97) 2359826
Dátum zániku: 3.7.2020

(11) **E 17545**
(97) 2048943
Dátum zániku: 3.7.2020

(11) **E 15890**
(97) 2459013
Dátum zániku: 26.7.2020

(11) **E 17615**
(97) 2054074
Dátum zániku: 16.7.2020

(11) **E 15935**
(97) 1957222
Dátum zániku: 8.7.2020

(11) **E 17844**
(97) 2606147
Dátum zániku: 30.7.2020

(11) **E 16267**
(97) 2533416
Dátum zániku: 22.7.2020

(11) **E 17938**
(97) 2014993
Dátum zániku: 3.7.2020

(11) **E 16413**
(97) 2546039
Dátum zániku: 6.7.2020

(11) **E 18163**
(97) 2412528
Dátum zániku: 28.7.2020

(11) **E 16416**
(97) 2598503
Dátum zániku: 27.7.2020

(11) **E 18318**
(97) 2296598
Dátum zániku: 7.7.2020

(11) **E 16465**
(97) 2498395
Dátum zániku: 22.7.2020

(11) **E 18678**
(97) 1773297
Dátum zániku: 8.7.2020

(11) **E 16571**
(97) 2459912
Dátum zániku: 26.7.2020

(11) **E 18812**
(97) 2298815
Dátum zániku: 25.7.2020

(11) **E 16653**
(97) 1912675
Dátum zániku: 25.7.2020

(11) **E 18835**
(97) 1626232
Dátum zániku: 15.7.2020

(11) **E 18954**
(97) 2256106
Dátum zániku: 22.7.2020

(11) **E 21320**
(97) 2833093
Dátum zániku: 21.7.2020

(11) **E 19014**
(97) 2409583
Dátum zániku: 21.7.2020

(11) **E 21376**
(97) 2454547
Dátum zániku: 8.7.2020

(11) **E 19723**
(97) 2590975
Dátum zániku: 4.7.2020

(11) **E 21467**
(97) 2595844
Dátum zániku: 19.7.2020

(11) **E 19859**
(97) 1624270
Dátum zániku: 15.7.2020

(11) **E 21479**
(97) 2895534
Dátum zániku: 30.7.2020

(11) **E 19953**
(97) 2739894
Dátum zániku: 4.7.2020

(11) **E 21868**
(97) 2277546
Dátum zániku: 23.7.2020

(11) **E 19966**
(97) 2614804
Dátum zániku: 12.7.2020

(11) **E 21895**
(97) 2595965
Dátum zániku: 20.7.2020

(11) **E 20008**
(97) 2173379
Dátum zániku: 2.7.2020

(11) **E 21927**
(97) 2877003
Dátum zániku: 22.7.2020

(11) **E 20013**
(97) 2317853
Dátum zániku: 24.7.2020

(11) **E 22223**
(97) 2520295
Dátum zániku: 27.7.2020

(11) **E 20117**
(97) 2736862
Dátum zániku: 13.7.2020

(11) **E 22757**
(97) 1651839
Dátum zániku: 3.7.2020

(11) **E 20231**
(97) 2815158
Dátum zániku: 10.7.2020

(11) **E 22822**
(97) 2272644
Dátum zániku: 6.7.2020

(11) **E 20571**
(97) 2614805
Dátum zániku: 12.7.2020

(11) **E 22918**
(97) 2874929
Dátum zániku: 5.7.2020

(11) **E 20875**
(97) 2595900
Dátum zániku: 18.7.2020

(11) **E 22921**
(97) 2877745
Dátum zániku: 25.7.2020

(11) **E 21072**
(97) 2459756
Dátum zániku: 20.7.2020

(11) **E 22993**
(97) 2598297
Dátum zániku: 28.7.2020

(11) **E 21196**
(97) 2595960
Dátum zániku: 21.7.2020

(11) **E 22994**
(97) 2966337
Dátum zániku: 1.7.2020

(11) **E 23009**
(97) 2734321
Dátum zániku: 23.7.2020

(11) **E 24250**
(97) 2310751
Dátum zániku: 6.7.2020

(11) **E 23020**
(97) 2870142
Dátum zániku: 2.7.2020

(11) **E 24424**
(97) 2872176
Dátum zániku: 11.7.2020

(11) **E 23230**
(97) 2875022
Dátum zániku: 19.7.2020

(11) **E 24428**
(97) 2821172
Dátum zániku: 2.7.2020

(11) **E 23310**
(97) 2692504
Dátum zániku: 16.7.2020

(11) **E 24484**
(97) 1656332
Dátum zániku: 26.7.2020

(11) **E 23583**
(97) 2046298
Dátum zániku: 17.7.2020

(11) **E 24497**
(97) 3027196
Dátum zániku: 25.7.2020

(11) **E 23711**
(97) 2848168
Dátum zániku: 28.7.2020

(11) **E 24581**
(97) 3038839
Dátum zániku: 23.7.2020

(11) **E 23757**
(97) 2449066
Dátum zániku: 1.7.2020

(11) **E 24587**
(97) 3022456
Dátum zániku: 19.7.2020

(11) **E 23795**
(97) 2303412
Dátum zániku: 16.7.2020

(11) **E 24678**
(97) 3017064
Dátum zániku: 2.7.2020

(11) **E 23860**
(97) 1755062
Dátum zániku: 28.7.2020

(11) **E 24715**
(97) 3019497
Dátum zániku: 11.7.2020

(11) **E 23885**
(97) 2591785
Dátum zániku: 8.7.2020

(11) **E 24738**
(97) 2365294
Dátum zániku: 17.7.2020

(11) **E 23931**
(97) 2451959
Dátum zániku: 9.7.2020

(11) **E 24832**
(97) 3016758
Dátum zániku: 4.7.2020

(11) **E 24163**
(97) 2737210
Dátum zániku: 17.7.2020

(11) **E 24879**
(97) 2741864
Dátum zániku: 16.7.2020

(11) **E 24202**
(97) 3036352
Dátum zániku: 31.7.2020

(11) **E 25016**
(97) 1919836
Dátum zániku: 21.7.2020

(11) **E 24228**
(97) 2046324
Dátum zániku: 27.7.2020

(11) **E 25205**
(97) 3024635
Dátum zániku: 17.7.2020

(11) **E 25346**
(97) 2729470
Dátum zániku: 6.7.2020

(11) **E 27060**
(97) 2996062
Dátum zániku: 31.7.2020

(11) **E 25417**
(97) 2461905
Dátum zániku: 28.7.2020

(11) **E 27209**
(97) 3124696
Dátum zániku: 30.7.2020

(11) **E 25773**
(97) 1878790
Dátum zániku: 2.7.2020

(11) **E 27380**
(97) 3124025
Dátum zániku: 29.7.2020

(11) **E 25870**
(97) 2428698
Dátum zániku: 14.7.2020

(11) **E 27525**
(97) 2729447
Dátum zániku: 6.7.2020

(11) **E 25927**
(97) 3022151
Dátum zániku: 18.7.2020

(11) **E 27543**
(97) 2729167
Dátum zániku: 5.7.2020

(11) **E 25973**
(97) 2728861
Dátum zániku: 2.7.2020

(11) **E 27665**
(97) 2676657
Dátum zániku: 3.7.2020

(11) **E 25978**
(97) 3117750
Dátum zániku: 4.7.2020

(11) **E 27681**
(97) 3027613
Dátum zániku: 25.7.2020

(11) **E 26261**
(97) 2309878
Dátum zániku: 9.7.2020

(11) **E 27757**
(97) 2919626
Dátum zániku: 17.7.2020

(11) **E 26307**
(97) 2448941
Dátum zániku: 2.7.2020

(11) **E 27769**
(97) 3120989
Dátum zániku: 8.7.2020

(11) **E 26376**
(97) 2874589
Dátum zániku: 19.7.2020

(11) **E 27820**
(97) 2872558
Dátum zániku: 9.7.2020

(11) **E 26517**
(97) 3027345
Dátum zániku: 15.7.2020

(11) **E 27910**
(97) 3024741
Dátum zániku: 2.7.2020

(11) **E 26572**
(97) 2310549
Dátum zániku: 3.7.2020

(11) **E 27914**
(97) 3027905
Dátum zániku: 17.7.2020

(11) **E 26723**
(97) 3017177
Dátum zániku: 1.7.2020

(11) **E 27940**
(97) 3169665
Dátum zániku: 14.7.2020

(11) **E 26797**
(97) 2736501
Dátum zániku: 27.7.2020

(11) **E 27958**
(97) 2620153
Dátum zániku: 8.7.2020

(11) **E 28026**
(97) 3024742
Dátum zániku: 2.7.2020

(11) **E 29170**
(97) 2719385
Dátum zániku: 31.7.2020

(11) **E 28040**
(97) 2195377
Dátum zániku: 30.7.2020

(11) **E 29175**
(97) 2151677
Dátum zániku: 23.7.2020

(11) **E 28223**
(97) 3121070
Dátum zániku: 21.7.2020

(11) **E 29301**
(97) 2068881
Dátum zániku: 31.7.2020

(11) **E 28367**
(97) 3135510
Dátum zániku: 21.7.2020

(11) **E 29357**
(97) 2734186
Dátum zániku: 19.7.2020

(11) **E 28419**
(97) 2278305
Dátum zániku: 24.7.2020

(11) **E 29604**
(97) 3267681
Dátum zániku: 2.7.2020

(11) **E 28616**
(97) 3194671
Dátum zániku: 10.7.2020

(11) **E 29626**
(97) 2875174
Dátum zániku: 15.7.2020

(11) **E 28621**
(97) 1909778
Dátum zániku: 28.7.2020

(11) **E 29627**
(97) 2740476
Dátum zániku: 27.7.2020

(11) **E 28695**
(97) 3017178
Dátum zániku: 1.7.2020

(11) **E 29894**
(97) 3175194
Dátum zániku: 24.7.2020

(11) **E 28736**
(97) 2451629
Dátum zániku: 6.7.2020

(11) **E 29924**
(97) 3174778
Dátum zániku: 29.7.2020

(11) **E 28763**
(97) 3169666
Dátum zániku: 14.7.2020

(11) **E 29980**
(97) 1878552
Dátum zániku: 2.7.2020

(11) **E 28801**
(97) 2734216
Dátum zániku: 19.7.2020

(11) **E 30076**
(97) 2452072
Dátum zániku: 6.7.2020

(11) **E 28899**
(97) 3027603
Dátum zániku: 24.7.2020

(11) **E 30078**
(97) 2823882
Dátum zániku: 7.7.2020

(11) **E 28953**
(97) 3120907
Dátum zániku: 21.7.2020

(11) **E 30695**
(97) 2517750
Dátum zániku: 15.7.2020

(11) **E 29063**
(97) 3180198
Dátum zániku: 13.7.2020

(11) **E 30797**
(97) 2593677
Dátum zániku: 14.7.2020

(11) **E 30907**
(97) 3118138
Dátum zániku: 13.7.2020

(11) **E 33106**
(97) 3423275
Dátum zániku: 18.7.2020

(11) **E 30946**
(97) 2455785
Dátum zániku: 16.7.2020

(11) **E 33115**
(97) 3272957
Dátum zániku: 17.7.2020

(11) **E 31130**
(97) 2167819
Dátum zániku: 3.7.2020

(11) **E 33155**
(97) 3320102
Dátum zániku: 6.7.2020

(11) **E 31351**
(97) 3272937
Dátum zániku: 17.7.2020

(11) **E 33215**
(97) 3328901
Dátum zániku: 29.7.2020

(11) **E 31454**
(97) 3170005
Dátum zániku: 16.7.2020

(11) **E 33388**
(97) 3022761
Dátum zániku: 15.7.2020

(11) **E 31726**
(97) 3180547
Dátum zániku: 21.7.2020

(11) **E 33455**
(97) 3434699
Dátum zániku: 27.7.2020

(11) **E 32158**
(97) 3322586
Dátum zániku: 12.7.2020

(11) **E 34209**
(97) 3272958
Dátum zániku: 17.7.2020

(11) **E 32319**
(97) 3272745
Dátum zániku: 21.7.2020

(11) **E 34252**
(97) 3208207
Dátum zániku: 15.7.2020

(11) **E 32821**
(97) 3115606
Dátum zániku: 7.7.2020

(11) **E 35006**
(97) 3464033
Dátum zániku: 2.6.2020

PC4A

Prevody a prechody práv na európske patenty

(11) **E 19384**
(97) 2268635, 10.6.2015
(73) GPCR Therapeutics, Inc, Nakseongdae-ro, Gwanak-gu, Seoul, KR;
Predchádzajúci majiteľ:
Taigen Biotechnology Co., Ltd., Taipei, TW;
Dátum zápisu do registra: 17.3.2021

(11) **E 26577**
(97) 3079671, 25.10.2017
(73) ESTETRA SPRL, Liège, BE;
Predchádzajúci majiteľ:
Donesta Bioscience B.V., Zeist, NL;
Dátum zápisu do registra: 11.3.2021

(11) **E 20711**
(97) 2089248, 13.1.2016
(73) Adient Luxembourg Holding S.à r.l., Luxembourg, LU;
Predchádzajúci majiteľ:
Johnson Controls GmbH, Burscheid, DE;
Dátum zápisu do registra: 17.3.2021

(11) **E 35327**
(97) 2758172, 3.6.2020
(73) Abbott Diagnostics Scarborough, Inc., Scarborough, ME, US;
Predchádzajúci majiteľ:
Abbott Rapid Diagnostics International
Unlimited Company, Dublin 2, IE;
Dátum zápisu do registra: 8.3.2021

TC4A**Zmeny mien**

(11) **E 10277**
(97) 1545613, 20.7.2011
(73) Seagen Inc., Bothell, WA, US;
Dátum zápisu do registra: 17.3.2021

(11) **E 20035**
(97) 2357006, 16.9.2015
(73) Seagen Inc., Bothell, WA, US;
Dátum zápisu do registra: 17.3.2021

(11) **E 14170**
(97) 1981506, 27.3.2013
(73) Janssen Sciences Ireland Unlimited Company, Co Cork, IE;
Dátum zápisu do registra: 18.3.2021

(11) **E 23988**
(97) 2986520, 1.3.2017
(73) DW REUSABLES d.o.o., Vojnic, HR;
Dátum zápisu do registra: 10.3.2021

TE4A**Zmeny adries**

(11) **E 5158**
(97) 1550219, 21.1.2009
(73) GE Video Compression, LLC, Niskayuna, NY, US;
Dátum zápisu do registra: 12.3.2021

(11) **E 15454**
(97) 2296282, 6.11.2013
(73) GE Video Compression, LLC, Niskayuna, NY, US;
Dátum zápisu do registra: 12.3.2021

(11) **E 15408**
(97) 2037412, 6.11.2013
(73) GE Video Compression, LLC, Niskayuna, NY, US;
Dátum zápisu do registra: 12.3.2021

(11) **E 15459**
(97) 2290612, 6.11.2013
(73) GE Video Compression, LLC, Niskayuna, NY, US;
Dátum zápisu do registra: 12.3.2021

(11) **E 15409**
(97) 2326013, 6.11.2013
(73) GE Video Compression, LLC, Niskayuna, NY, US;
Dátum zápisu do registra: 12.3.2021

(11) **E 25834**
(97) 2559244, 2.8.2017
(73) GE Video Compression, LLC, Niskayuna, NY, US;
Dátum zápisu do registra: 12.3.2021

(11) **E 15451**
(97) 2068448, 6.11.2013
(73) GE Video Compression, LLC, Niskayuna, NY, US;
Dátum zápisu do registra: 12.3.2021

(11) **E 35795**
(97) 3089971, 29.7.2020
(73) Medivation Technologies LLC, New York, NY, US;
Dátum zápisu do registra: 17.3.2021

ČASŤ

DODATKOVÉ OCHRANNÉ OSVEDČENIA

Číselné kódy na označovanie bibliografických údajov (Štandard WIPO ST. 9)

- | | | | |
|------|--|------|--|
| (11) | Číslo dokumentu | (92) | Číslo a dátum prvého povolenia uviesť liečivo alebo výrobok na ochranu rastlín na trh v Slovenskej republike |
| (21) | Číslo žiadosti | (93) | Číslo, dátum a štát prvého povolenia uviesť liečivo alebo výrobok na ochranu rastlín na trh v Spoločenstve |
| (22) | Dátum podania žiadosti | (94) | Predpokladaný dátum uplynutia platnosti osvedčenia/
Predpokladaný dátum uplynutia predĺženej doby platnosti osvedčenia/Opravený predpokladaný dátum uplynutia doby platnosti osvedčenia/Opravený predpokladaný dátum uplynutia predĺženej doby platnosti osvedčenia |
| (23) | Dátum podania žiadosti o predĺženie doby platnosti | (95) | Výrobok chránený základným patentom, pre ktorý bolo požiadané o udelenie alebo predĺženie doby platnosti osvedčenia alebo na ktorý bolo udelené osvedčenie, alebo vo vzťahu ku ktorému bola predĺžená platnosť osvedčenia
Typ: (liečivo/výrobok na ochranu rastlín) |
| (54) | Názov vynálezu základného patentu | | |
| (68) | Číslo základného patentu | | |
| (71) | Meno (názov) žiadateľa (-ov) | | |
| (73) | Meno (názov) majiteľa (-ov) | | |
| (74) | Meno (názov) zástupcu (-ov) | | |

Zverejnené žiadosti o udelenie dodatkového ochranného osvedčenia

- (21) **50033-2020**
 (22) 26.11.2020
 (68) EP 2 076 540
 (54) Nové anti-CD38 protilátky na liečenie rakoviny
 (71) SANOFI, Paris, FR;
 (74) inventa Patentová a známková kancelária s.r.o., Bratislava, SK;
 (92) EU/1/20/1435, 3.6.2020
 (93) EU/1/20/1435, 3.6.2020, EU
 (95) **Izatuximab**
 Typ: liečivo
-

- (21) **50035-2020**
 (22) 27.11.2020
 (68) EP 2 928 495
 (54) Kompozície obsahujúce anti-CD38 protilátky a lenalidomid
 (71) SANOFI, Paris, FR; The Regents of the University of California, Oakland, CA, US;
 (74) inventa Patentová a známková kancelária s.r.o., Bratislava, SK;
 (92) EU/1/20/1435, 3.6.2020
 (93) EU/1/20/1435, 3.6.2020, EU
 (95) **Izatuximab**
 Typ: liečivo
-

Udelené dodatkové ochranné osvedčenia

- (11) **370**
 (21) 15-2019
 (22) 22.7.2019
 (68) EP 2 380 592
 (54) Antagonistická protilátka proti peptidu súvisiacemu s génom kalcitonínu
 (73) Teva Pharmaceuticals International GmbH, Jona, CH;
 (74) Bušová Eva, JUDr., Bratislava, SK;
 (92) EU/1/19/1358, 1.4.2019
 (93) EU/1/19/1358, 1.4.2019, EU
 (95) **Fremanezumab**
 Typ: liečivo
 (94) 3.11.2031
-

- (11) **371**
 (21) 4-2020
 (22) 9.4.2020
 (68) EP 1 891 101
 (54) Sklerostín viažuce prostriedky
 (73) Amgen Inc., Thousand Oaks, CA, US;
 (74) HÖRMANN & PARTNERS s.r.o., Bratislava, SK;
 (92) EU/1/19/1411, 11.12.2019
 (93) EU/1/19/1411, 11.12.2019, EU
 (95) **Romsozumab**
 Typ: liečivo
 (94) 29.4.2031
-

Zverejnené žiadosti o predĺženie doby platnosti dodatkového ochranného osvedčenia

- (11) 232
 - (21) 5001-2016
 - (23) 12.2.2021
 - (68) EP 2 430 014
 - (54) Antivírusové kompozície
 - (71) Gilead Pharmasset LLC, Foster City, CA, US;
 - (74) Bušová Eva, JUDr., Bratislava, SK;
 - (92) EU/1/14/958, 18.11.2014
 - (93) EU/1/14/958, 18.11.2014, EU
 - (95) **Ledipasvir**
-

Zaniknuté dodatkové ochranné osvedčenia uplynutím doby platnosti

- (11) Dátum zániku
- 43 17.02.2021
- 98 23.02.2021

Zmeny mien majiteľov dodatkových ochranných osvedčení

- (11) 129
 - (21) 5002-2013
 - (73) Seagen Inc., Bothell, WA, US;
Dátum zápisu do registra: 17.3.2021
-

ČASŤ

ÚŽITKOVÉ VZORY

Kódy na označovanie jednotlivých druhov dokumentov (Štandard WIPO ST. 16)

U1	Zverejnené prihlášky úžitkových vzorov podľa zákona č. 517/2007 Z. z. o úžitkových vzoroch a o zmene a doplnení niektorých zákonov v znení neskorších predpisov	Y1	Zapísané úžitkové vzory podľa zákona č. 517/2007 Z. z. o úžitkových vzoroch a o zmene a doplnení niektorých zákonov v znení neskorších predpisov bez zmeny v porovnaní s príslušnou zverejnenou prihláškou
		Y2	Zapísané úžitkové vzory podľa zákona č. 517/2007 Z. z. o úžitkových vzoroch a o zmene a doplnení niektorých zákonov v znení neskorších predpisov so zmenou v porovnaní s príslušnou zverejnenou prihláškou
		Y3	Zmenené znenia úžitkových vzorov podľa zákona č. 517/2007 Z. z. o úžitkových vzoroch a o zmene a doplnení niektorých zákonov v znení neskorších predpisov

Číselné kódy na označovanie bibliografických údajov (Štandard WIPO ST. 9)

(11)	Číslo dokumentu	(62)	Číslo pôvodnej prihlášky v prípade vylúčenej prihlášky
(21)	Číslo prihlášky	(67)	Číslo pôvodnej patentovej prihlášky v prípade odbočenia
(22)	Dátum podania prihlášky	(71)	Meno (názov) prihlasovateľa (-ov)
(31)	Číslo prioritnej prihlášky	(72)	Meno pôvodcu (-ov)
(32)	Dátum podania prioritnej prihlášky	(73)	Meno (názov) majiteľa (-ov)
(33)	Krajina alebo regionálna organizácia priority	(74)	Meno (názov) zástupcu (-ov)
(43)	Dátum zverejnenia prihlášky	(86)	Číslo podania medzinárodnej prihlášky podľa PCT
(45)	Dátum oznámenia o zápise úžitkového vzoru	(87)	Číslo zverejnenia medzinárodnej prihlášky podľa PCT
(47)	Dátum zápisu a sprístupnenia úžitkového vzoru verejnosti	(96)	Číslo podania európskej patentovej prihlášky
(51)	Medzinárodné patentové triedenie	(97)	Číslo zverejnenia európskej patentovej prihlášky alebo vydania európskeho patentového spisu
(54)	Názov		
(57)	Anotácia		

Poznámka:

Symbody medzinárodného patentového triedenia uvedené v tomto vestníku zodpovedajú vydaniu 2021.01 Medzinárodného patentového triedenia s platnosťou od 1. januára 2021. Na patentových dokumentoch zverejňovaných úradom a vo vestníku úradu budú v roku 2021 uvádzané iba symboly hlavných skupín MPT 2021.01. V databázach úradu, vo webregistroch na internete a v ostatných výstupoch úradu budú zverejňované údaje týkajúce sa patentov a úžitkových vzorov vrátane ich prihlášok so symbolmi úplnej verzie MPT 2021.01.

Kódy na označovanie záhlaví oznámení publikovaných vo Vestníku ÚPV SR (Štandard WIPO ST. 17)

Prihlášky úžitkových vzorov

BA2K	Zverejnené prihlášky úžitkových vzorov
FA2K	Zastavené konania o prihláškach úžitkových vzorov na žiadosť prihlasovateľa
FB2K	Zastavené konania o prihláškach úžitkových vzorov
FC2K	Zamietnuté prihlášky úžitkových vzorov
GB2K	Prevody a prechody práv na prihlášky úžitkových vzorov
GD2K	Licenčné zmluvy na prihlášky úžitkových vzorov
GD2K	Ukončenie platnosti licenčných zmlúv na prihlášky úžitkových vzorov
PD2K	Zmeny dispozičných práv na prihlášky úžitkových vzorov (zálohy)
PD2K	Zmeny dispozičných práv na prihlášky úžitkových vzorov (ukončenie zálohov)
RD2K	Exekúcie na prihlášky úžitkových vzorov
RF2K	Ukončenie exekúcií na prihlášky úžitkových vzorov
RL2K	Prepis prihlasovateľa prihlášky úžitkového vzoru (na základe rozhodnutia súdu)
RL2K	Súdne spory o právo na prihlášky úžitkových vzorov
RL2K	Ukončenie súdnych sporov o právo na prihlášky úžitkových vzorov

Zapísané úžitkové vzory

FG2K	Zapísané úžitkové vzory
DC2K	Zmenené znenia úžitkových vzorov
MA2K	Zaniknuté úžitkové vzory vzdáním sa
MC2K	Vymazané úžitkové vzory
MG2K	Čiastočne vymazané úžitkové vzory
MK2K	Zaniknuté úžitkové vzory uplynutím doby platnosti
ND2K	Predĺženie platnosti úžitkových vzorov
PC2K	Prevody a prechody práv na úžitkové vzory
PD2K	Zmeny dispozičných práv na úžitkové vzory (zálohy)
PD2K	Zmeny dispozičných práv na úžitkové vzory (ukončenie zálohov)
QB2K	Licenčné zmluvy
QC2K	Ukončenie platnosti licenčných zmlúv
RD2K	Exekúcie na úžitkové vzory
RF2K	Ukončenie exekúcií na úžitkové vzory
RL2K	Prepis majiteľa úžitkového vzoru (na základe rozhodnutia súdu)
RL2K	Súdne spory o právo na úžitkové vzory
RL2K	Ukončenie súdnych sporov o právo na úžitkové vzory

Opravy a zmeny

Opravy v prihláškach úžitkových vzorov

HA2K	Doplnenie pôvodcu (-ov)
HB2K	Opravy mien
HC2K	Zmeny mien
HD2K	Opravy adries
HE2K	Zmeny adries
HF2K	Opravy dátumov
HG2K	Opravy zatriedenia podľa MPT
HH2K	Opravy chýb alebo zmeny všeobecne

Opravy v úžitkových vzoroch

TA2K	Doplnenie pôvodcu (-ov)
TB2K	Opravy mien
TC2K	Zmeny mien
TD2K	Opravy adries
TE2K	Zmeny adries
TF2K	Opravy dátumov
TG2K	Opravy zatriedenia podľa MPT
TH2K	Opravy chýb alebo zmeny všeobecne

BA2K

Zverejnené prihlášky úžitkových vzorov

(21)	(51)	(21)	(51)	(21)	(51)	(21)	(51)
128-2019	F16C 19/00	153-2020	B23B 31/00	50084-2020	B32B 29/00	50139-2020	C10G 1/00
171-2019	F16H 49/00	182-2020	A01K 5/00	50123-2020	B65G 1/00	50140-2020	A62B 18/00
35-2020	G01N 33/00	187-2020	B62D 65/00	50125-2020	G01N 27/00	50143-2020	F02C 7/00
71-2020	E04H 3/00	221-2020	B32B 15/00	50128-2020	B05D 7/00		
146-2020	E04F 15/00	50038-2020	E04F 15/00	50131-2020	E01F 13/00		

(51) A01K 5/00, A01K 67/00**(21) 182-2020**

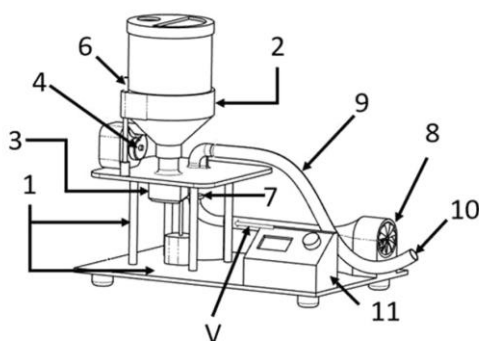
(22) 22.10.2020

(71) Slovenská technická univerzita v Bratislave, Bratislava, SK;

(72) Milde Ján, Ing., PhD., Trnava, SK; Božek Pavol, Dr.h.c. prof. Ing., CSc., Voderady, SK; Žovinec Juraj, Bc., Rajecká Lesná, SK;

(54) Zariadenie na automatické dávkovanie živého krmiva

(57) Zariadenie na automatické dávkovanie živého krmiva pozostáva z nosnej konštrukcie (1) spojenej s chovnou nádobou (2) zaistenou v jej spodnej časti pevnou klapkou (5) a vodiacimi tyčami (6), zo zbernice (3) umiestnenej v spodnej časti nosnej konštrukcie (1) a z vačkového mechanizmu (4), ktorý spája hornú časť nosnej konštrukcie (1) so spodnou časťou chovnej nádoby (2); zariadenie obsahuje turbínu (8) umiestnenú v spodnej časti nosnej konštrukcie (1), pričom k spodnej časti zbernice (3) je pripojená vývodná hadica (9), ktorej výstup (10) je umiestnený do priestoru; zariadenie ďalej obsahuje mikroprocesor (11) umiestnený v spodnej časti nosnej konštrukcie (1).

**(51) A62B 18/00, A61F 9/00, A41D 13/00, A42B 3/00****(21) 50140-2020**

(22) 11.12.2020

(67) 50073-2020

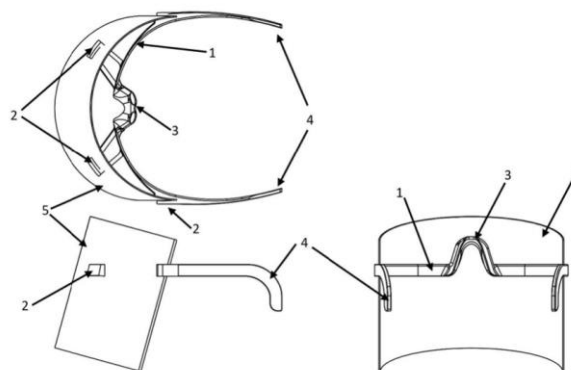
(71) Technická univerzita v Košiciach, Košice, SK;

(72) Živčák Jozef, Dr.h.c. mult. prof. Ing., PhD., MPH, Prešov, SK; Vrabeľ Marek, doc. Ing., PhD., Prešov, SK; Hudák Radovan, prof. Ing., PhD., Košice, SK; Tóth Lukáš, Ing., Revúca, SK;

(54) Ochranný štít obmedzujúci šírenie vírusov vo forme aerosólu

(57) Ochranný štít obmedzujúci šírenie vírusov vo forme aerosólu pozostáva z okuliarového rámu (1), vsuviek (2), sedlovej plochy (3), bočnic (4) a vymeniteľného štítu (5), ktorý sa umiestňuje do vsuviek (2), pomocou ktorých je upevnený na okuliarový rám (1), ktorý je s hlavou používateľa v kontakte pomocou bočnic (4), ktoré smerujú pozdĺž hlavy používateľa k ušiam, kde sa nachádza zaoblenie na prichytenie okuliarového rámu (1) za ušami a sedlovej plochy

(3), ktorá dosadá na nos používateľa. Ochranný štít obmedzujúci šírenie vírusov vo forme aerosólu slúži na obmedzenie šírenia vírusov a baktérií pomocou aerosólu, ktorý je uvoľňovaný z ústnej a nosovej dutiny počas procesu dýchania, kašľania a kýchania, prípadne rozprávania.

**(51) B05D 7/00, C09K 15/00, C09D 5/00****(21) 50128-2020**

(22) 26.11.2020

(67) 50068-2020

(71) Technická univerzita v Košiciach, Košice, SK;

(72) Polák Daniel, Nový Tekov, SK; Hovanec Michal, doc. Ing., PhD., Košice, SK; Al-Rabeei Samer Abdo Saleh, Ing., PhD., Košice, SK; Mikula Branko, Mgr., Košice, SK; Korba Peter, doc. Ing., PhD., ING-PAED IGIP, Humenné, SK; Spodniak Miroslav, Ing., Hriňová, SK; Vasilčín Igor, Ing., Kľušov, SK; Vencel Martin, Ing., Košice, SK; Pavlinský Jozef, Ing., Prešov, SK;

(54) Antioxidačný náter štvorzložkového oxidu a jeho použitie

(57) Antioxidačný náter štvorzložkového oxidu, stabilizovaný platinovým nástrekom, možno zaradiť do oblasti chemickej výroby, hutníctva a strojárského priemyslu. Základnou schopnosťou antioxidačného náteru je jeho schopnosť odolávať vonkajším vplyvom, oxidačno-redukčnému javu, ktorý degraduje materiál a znižuje jeho maximálne tepelné využitie, životnosť a pevnosť. Riešenie spočíva v tom, že nové riešenie stabilizácie náteru pomocou platiny ako adhézneho činidla je pomerne novou technológiou plazmového sprejovania a stabilizáciou oxidom céria, ktorá synergicky vylepšuje termálnu stabilitu náteru. Antioxidačný náter štvorzložkového oxidu obsahuje binárne oxidy v pomere 29 – 31 % hmotnosti ZrO_2 , 19 – 21 % hmotnosti Al_2O_3 , 14 – 16 % hmotnosti CeO_2 a 33 – 35 % hmotnosti SiO_2 , kde sa ich chemickou reakciou vytvorí ZrO_2/Al_2O_3 a CeO_2/SiO_2 .

(51) B23B 31/00, B23Q 3/00**(21) 153-2020**

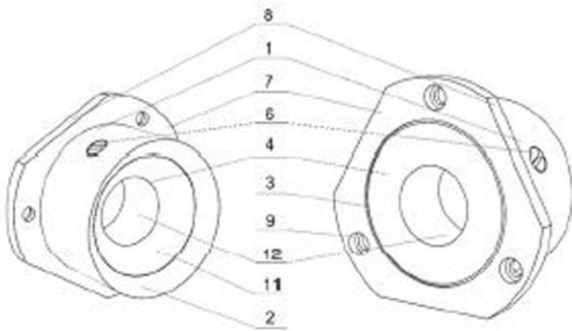
(22) 9.9.2020

(71) Slovenská technická univerzita v Bratislave, Bratislava, SK;

(72) Vopát Tomáš, Ing., PhD., Trnava, SK; Beňo Matúš, Ing., PhD., Brezová pod Bradlom, SK; Buranský Ivan, Ing., PhD., Trnava, SK;

(54) Vodiace puzdro na čelúšťové skľučovadlá

(57) Vodiace puzdro na čelúšťové skľučovadlá pozostáva z vonkajšieho puzdra (1), ktoré sa vkladá do čelúšťového skľučovadla sústruhu a vymeniteľného adaptéra (4). Vonkajšie puzdro (1) obsahuje kužeľovú vodiacu plochu (2) na centrovanie tyčí a rúr. Z vnútornej časti obsahuje vnútorný otvor (3), kde sa vkladá vymeniteľný adaptér (4), ktorý je poistený cez diery (10) poistovacou skrutkou (6). Vonkajšie puzdro (1) obsahuje diery so závitom (5), na ktorom je naskrutkovaná poistovacia skrutka (6). Prírubová časť (7) vonkajšieho puzdra (1) je pripevnená na čelnú časť čelúšťového skľučovadla skrutkami cez vyhotovený otvor s valcovým zahĺbením (9). Vonkajšie puzdro (1) obsahuje skosené okraje (8) prírubovej časti na pojazd čelúšťového skľučovadla. Súčasťou vodiaceho puzdra je vymeniteľný adaptér (4), ktorý obsahuje kužeľovú vodiacu plochu (11) na centrovanie tyčí a rúr. Vnútorný otvor (12) vymeniteľného adaptéra (4) môže mať rozličné priemery v závislosti od priemeru podávanej tyče alebo rúry a zabezpečuje vedenie tyče z podávача tyčí do pracovného priestoru sústruhu.

**(51) B32B 15/00, B32B 1/00****(21) 221-2020**

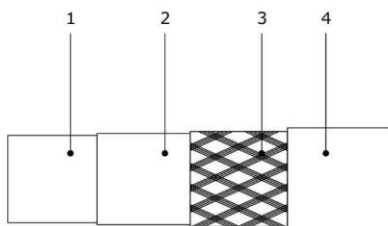
(22) 4.12.2020

(71) Baláž Marian, Ing., Ružomberok, SK;

(72) Baláž Marian, Ing., Ružomberok, SK;

(54) Viacvrstvá rúrka so zvýšenou tepelnou vodivosťou

(57) Viacvrstvá rúrka so zvýšenou tepelnou vodivosťou je určená pre systémy podlahového kúrenia, stenového kúrenia a chladenia a systémy stropného kúrenia a chladenia. Rúrka tohto konštrukčného vyhotovenia využíva plastovú vrstvu z materiálu, ktorá tvorí jednoliatu zmes plastu a práškoveho hliníka. Práškový hliník je v zmesi rozptýlený rovnomerne, pričom veľkosť prachových častíc je dostatočne malá na to, aby s plastom vytvorila kompozitnú homogénnu zmes s vynikajúcimi tepelnovodivými vlastnosťami tejto plastovej rúrky.

**(51) B32B 29/00****(21) 50084-2020**

(22) 24.8.2020

(31) CZ2020-37521 U

(32) 7.5.2020

(33) CZ

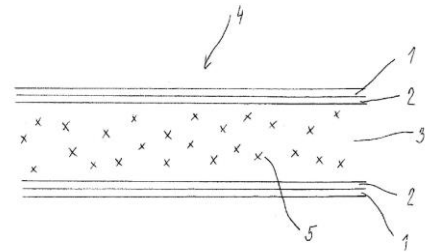
(71) PERITO s.r.o., Znojmo, CZ;

(72) Kočí Josef, Znojmo, CZ; Valášek Milan, Znojmo, CZ;

(74) MAJLINGOVÁ & PARTNERS, s. r. o., Bratislava, SK;

(54) Konštrukčný a stavebný prvok

(57) Technické riešenie sa týka konštrukčného a stavebného prvku obsahujúceho odpad (5) na báze celulózy, ktorý je tvorený výliskom (4) so základnou vrstvou (3) zo zmesi aditíva a drviny z odpadu (5) na báze celulózy, ktorý je vybavený z oboch strán kontaktnou vrstvou (2) a krycou vrstvou (1).

**(51) B62D 65/00, B60J 1/00, B25J 11/00****(21) 187-2020**

(22) 29.10.2020

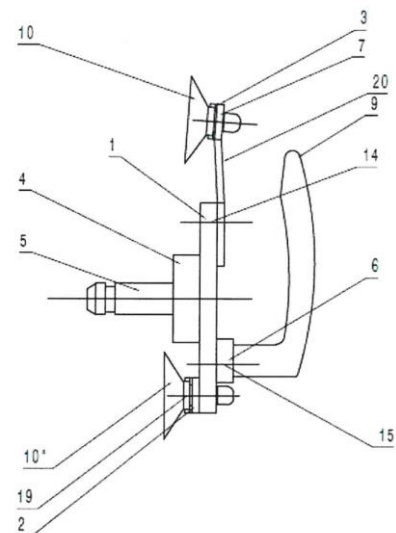
(71) Volkswagen Slovakia, a. s., Bratislava, SK;

(72) Kozar Andrej, Bratislava, SK;

(74) Juran Svetozár, JUDr., Bratislava, SK;

(54) Montážny prípravok na stanovenie presnej pozície zadného okna automobilov počas montáže

(57) Montážny prípravok na stanovenie presnej pozície zadného okna automobilov so zadným stieračom počas montáže pozostáva zo základného telesa (1), ku ktorému je v jeho spodnej časti pomocou skrutiek (19) pripevnené rameno (2) vybavené na svojich koncoch dvomi prísavkami (10'). K základnému telesu (1) je skrutkami (14) pripevnená stredová konzola (20), na ktorú je prichytená platnička (7) a T kus (3) vybavený na svojich koncoch s dvomi prísavkami (10). K základnému telesu je z jednej strany pomocou podložky (6) a skrutiek (15) prichytená jednostranná rúčka (9) a z druhej strany je pomocou misky (4) prichytený hrot (5). Montážny prípravok nachádza uplatnenie všade tam, kde sa robí montáž zadného skla akýchkoľvek automobilov so zadným stieračom.



(51) B65G 1/00, B65G 7/00**(21) 50123-2020**

(22) 24.11.2020

(31) CZ2020-37440 U

(32) 17.4.2020

(33) CZ

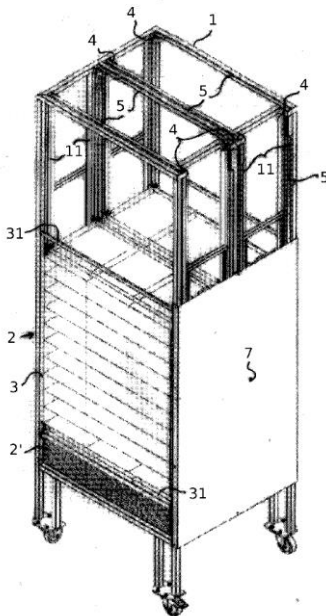
(71) KEYPACK s.r.o., Plzeň, CZ;

(72) Hanák Martin, Kralovice, CZ; Bejvl Radek, Rokycany, CZ;

(74) Kubinyi Peter, Bc., Trenčín, SK;

(54) Regálový zásobník

(57) Opisuje sa regálový zásobník, ktorého jednotlivé regály (2, 2') sú výškovo prestaviteľné v zvislých vedeniach (11) rámu (1), kde horná skupina regálov (2) je umiestnená v samostatnom ráme (3) výškovo prestaviteľnom v zvislých vedeniach (11) rámu (1) a medzi samostatným rámom (3) a rámom (1) je umiestnená dolná skupina regálov (2') tvorená vreckami (K) na uloženie skladovaných predmetov, pričom bočné steny vreciek (K) sú skladné, a pričom samostatný rám (3) je vybavený ťažnými elementmi (5) vedenými k samostatnému rámu (3) zhora cez kĺzadlá (4), kde opačný koniec každého z ťažných elementov (5) je spojený so závažím (6) výškovo prestaviteľným v ráme (1).

**(51) C10G 1/00, C10L 1/00****(21) 50139-2020**

(22) 8.6.2016

(67) 50036-2016

(71) Buzetzki Eduard Stefan, Dipl. Ing., Wulkaprodesdorf, AT; Tehlár Pavol, PhDr. Ing. Mgr., Trenčín, SK;

(72) Buzetzki Eduard Stefan, Dipl. Ing., Wulkaprodesdorf, AT; Tehlár Pavol, PhDr. Ing. Mgr., Trenčín, SK;

(74) Holoubková Mária, Ing., Bratislava, SK;

(54) Zmes na prípravu lignocelulózového špecificky aktivovaného katalyzátora, spôsob prípravy lignocelulózového špecificky aktivovaného katalyzátora a jeho použitie

(57) Zmes na prípravu lignocelulózového špecificky aktivovaného katalyzátora na termokatalytické krakovanie makromolekulových organických zlúčenín plastov a/alebo komunálneho odpadu obsahuje 10 až 15 % hmotn. alkalického zmesi a zvyšok do 100 % hmotn. je biomasa tvorená lignocelulózou a/alebo celulózu vo forme zrna, drviny, pilín, slamy, vlákien alebo zberového papiera. Alkalická zmes pozostáva z 0,1 až 1,5 % hmotn. alkálií a zvyšok do 100 % hmotn. je voda. Lignocelulózový špecificky aktivovaný katalyzátor sa pripravuje tak, že sa uvedená zmes homogeni-

zuje a po odparení vody sa špecificky aktivovaný katalyzátor dosuší pri teplote do 260 °C. Lignocelulózový špecificky aktivovaný katalyzátor na termokatalytické krakovanie makromolekulových organických zlúčenín plastov a/alebo komunálneho odpadu môže byť použitý pri výrobe biopalív, alternatívnych palív, pohonných hmôt alebo palívových zložiek pre motorové vozidlá na báze obnoviteľných surovín.

(51) E01F 13/00**(21) 50131-2020**

(22) 2.12.2020

(31) CZ2019-37053 U

(32) 19.12.2019

(33) CZ

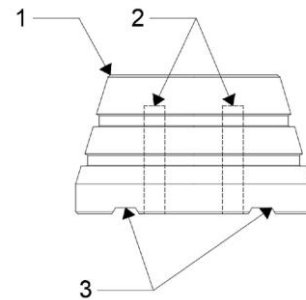
(71) MOB-Bars s.r.o., Praha, CZ; TVA SERVIS s. r. o., České Budějovice, CZ;

(72) Fornůšek Jindřich, Ing., PhD., Praha, CZ; Mára Michal, Ing., Praha, CZ; Sovják Radoslav, doc. Ing., PhD., Praha, CZ;

(74) ŽOVICOVÁ & ŽOVIC IP, s.r.o., Bratislava, SK;

(54) Stacionárna zábrana, najmä na zastavenie, spomalenie, nasmerovanie a/alebo zamedzenie vjazdu vozidla

(57) Stacionárna zábrana na zastavenie, spomalenie, nasmerovanie a/alebo zamedzenie vjazdu vozidla pozostáva z betónového a/alebo kompozitného bloku a má tvar zrezaného kužeľa.

**(51) E04F 15/00****(21) 146-2020**

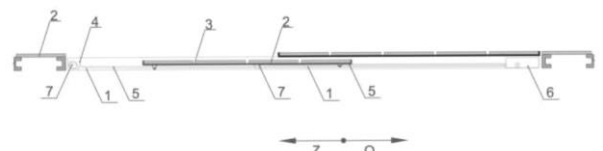
(22) 21.8.2020

(71) Žilinská univerzita v Žiline, Žilina, SK;

(72) Zajačko Ivan, Ing., PhD., Žilina, SK; Kuric Ivan, prof. Dr. Ing., Martin, SK; Císar Miroslav, Ing., PhD., Papradno, SK; Stanček Ján, Ing., PhD., Kamenná Poruba, SK;

(54) Integrovaný automatizovaný systém prekrytia otvorov v zdvojených podlahových systémoch

(57) Integrovaný automatizovaný systém prekrytia otvorov v zdvojených podlahových systémoch pozostáva z pevnej plochy tvoriacej vodiacu konštrukciu (1) a pohyblivej plochy tvorenej rámovou oceľovou konštrukciou (3) plne prekrytej krycou vrstvou (2) zdvojenej podlahy, ktorá pri pohybe smerom (O) na kolieskach pohybujúcimi sa na vodiacej línii pomocou elektromotora (6) sústavou remení zabezpečí odkrytie otvoru v zdvojenej podlahe a pri pohybe smerom (Z) zabezpečí zakrytie otvoru v zdvojenej podlahe. Zároveň prostredníctvom aretačného mechanizmu (7) zabezpečí úplnú fixáciu a plnú nosnosť pohyblivej časti v koncovej polohe pri prekrytí otvoru.



(51) E04F 15/00, C04B 18/00**(21) 50038-2020**

(22) 23.4.2020

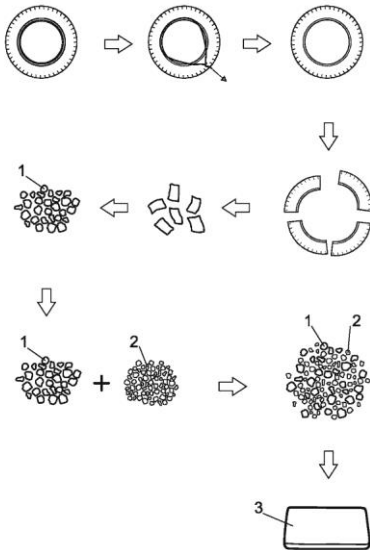
(71) Forró Imrich, Bodíky, SK;

(72) Forró Imrich, Bodíky, SK;

(74) Porubčan Róbert, Ing., Ivanka pri Dunaji, SK;

(54) Izolačný podlahový materiál a spôsob jeho výroby

(57) Izolačný podlahový materiál zahŕňa aspoň 20 % hmotn. recyklovanej gumenej drviny (1) s frakciou 2 mm až 20 mm a zvyšok je doplnený drvinou (2) plastového recyklátu s frakciou do 15 mm. Je umiestnený v uzavretom vreci (3), kde materiál vreca (3) poddajne ohraničuje vonkajší tvar izolačného podlahového materiálu po jeho uložení na izolovanú plochu a vreca (3) je tak trvalou súčasťou konštrukcie podlahy. Vreca (3) pritom umožňuje zachovať sypký charakter zmesi vnútri a izolačný podlahový materiál kopíruje nerovnosti a rozvody na nosnej ploche podlahy. Vo výhodnom usporiadaní je drvinou (2) plastového recyklátu odpad z izolácie elektrických káblov s frakciou 0,2 mm až 1 mm a/alebo drvinou (2) plastového recyklátu je z odpadového polypropylénu s frakciou 2 mm až 10 mm. V jednom z výhodných usporiadaní má gumená drvinu (1) podiel 20 % až 30 % hmotn., odpad z izolácie elektrických káblov má podiel 20 % až 30 % hmotn. a odpadový polypropylén má podiel 45 % až 55 % hmotn.

**(51) E04H 3/00, A62B 31/00****(21) 71-2020**

(22) 29.4.2020

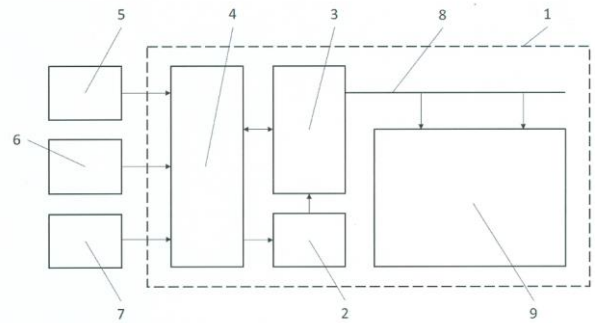
(71) RMC s.r.o., Nová Dubnica, SK;

(72) Miklo Ján, Ing., Dubnica nad Váhom, SK; Rafaj Michal, Ing., Nová Dubnica, SK; Pollák Ján, Ing., Dubnica nad Váhom, SK; Zubo Augustín, Ing., Borčice, SK;

(54) Kontajner s ošetroňou napájaný z ostrovej elektrárne využívajúcej obnoviteľné zdroje energie

(57) Kontajner s ošetroňou napájaný z ostrovej elektrárne využívajúcej obnoviteľné zdroje energie umožňuje zabezpečiť základnú zdravotnú starostlivosť aj v miestach bez vybudovanej infraštruktúry alebo v oblastiach postihnutými živelnými pohromami a epidémiami. V štandardnom kontajneri (1) je inštalovaná zástavba ostrovej elektrárne (2), (3), (4), (5), (6), (7), (8) a ošetrovňa (9), ktorej energetické nároky sú z tejto ostrovej elektrárne hradené. Ošetrovňa (9) obsahuje lôžko pacienta, umývadlo, ionizátor, klimatizáciu, stoly a stoličky, skrinky, chladničku, úsporné osvetlenie a zásuvky s bezpečnostným istením. Ostrovná elektráreň využíva so-

lárnu a veternú energiu. Veterná energia je extrahovaná turbínou s generátorom (6) a solárna fotovoltaickými panelmi (5). Pomocou elektronických komponentov a meničov (4) je transformovaná na elektrickú a uchovávaná v článkoch akumulátora (2). Takéto konštrukčné riešenie umožňuje cestnú, vodnú aj leteckú prepravu zariadenia ako celku.

**(51) F02C 7/00****(21) 50143-2020**

(22) 18.12.2020

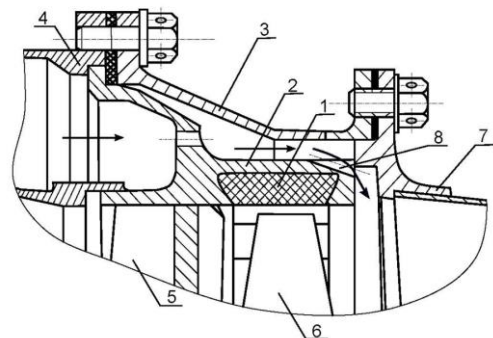
(67) 50076-2020

(71) Technická univerzita v Košiciach, Košice, SK;

(72) Hovanec Michal, doc. Ing., PhD., Ing. Paed. IGIP, Košice, SK; Fözö Ladislav, doc. Ing., PhD., Košice, SK; Andoga Rudolf, doc. Ing., PhD., Košice, SK; Mikula Branko, Mgr., PhD., Ing. Paed. IGIP, Košice, SK; Kovács Radovan, Ing., PhD., Stropkov, SK;

(54) Malý prúdový motor s prstencovou vložkou plynovej turbíny

(57) Skonštruovanie malého prúdového motora na laboratórne použitie si vyžaduje konštrukciu prstencovej vložky (2) plynovej turbíny. Prstencová vložka (2) plynovej turbíny malého prúdového motora zabezpečuje minimálnu vôľu medzi jedným radom niklografitových vložiek (1) a rotorovými lopatkami (6) plynovej turbíny na účely dosiahnutia maximálnej účinnosti plynovej turbíny. Prstencová vložka (2) plynovej turbíny pozostáva z jedného radu niklografitových vložiek (1), ktoré sa nachádzajú nad rotorovými lopatkami (6) plynovej turbíny. Na koncovej hrane má po obvodu vytvorených 19 rovnomerne rozložených zárezov (8), ktoré zabezpečujú kontinuálne prúdenie časti vzduchu vstupujúceho zo zadnej príruby telesa spaľovacej komory (4) malého prúdového motora do prednej príruby telesa výstupného ústrojenstva (7) nad vonkajšiu časť prstencovej vložky (2) plynovej turbíny motora. Zárezy (8) zabezpečujú kontinuitu prúdenia plynu a chladenie vonkajšej časti samotnej prstencovej vložky (2) plynovej turbíny. Navrhnutou konštrukciou dochádza k expanzii plynu, akčným a reakčným pôsobeniam plynu, k premene časti tepelnej, tlakovej a kinetickej energie plynu na mechanickú prácu.



(51) F16C 19/00, F16C 33/00**(21) 128-2019**

(22) 21.2.2019

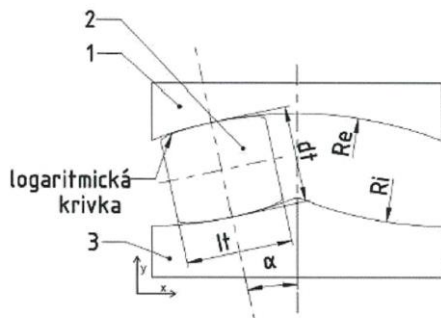
(67) 21-2019

(71) Žilinská univerzita v Žiline, Žilina, SK;

(72) Šteininger Ján, Ing., PhD., Nová Bystrica, SK; Hrček Slavomír, doc. Ing., PhD., Žilina, SK; Kohár Róbert, doc. Ing., PhD., Povina, SK; Belorit Michal, Ing., Oravská Lesná, SK;

(54) Valivé teliesko súdkového ložiska

(57) Valivé teliesko (2) súdkového ložiska je riešené tak, že geometria valivej plochy valivého telieska je logaritmickou krivkou, popísanou rovnicami (y) a (x), kde R_e [mm] udáva polomer obežnej dráhy vonkajšieho ložiskového krúžku, D_{we} [mm] je maximálny priemer valivého telieska v mieste kontaktu, l_T [mm] je maximálna dĺžka valivého telieska a d_{log} [-] je parameter úbytku logaritmického profilu valivého telieska, pričom geometria vonkajšieho ložiskového krúžku a vnútorného ložiskového krúžku sa nemení oproti pôvodnej geometrii súdkového ložiska.



$$y = R_e - R_e \cdot \left(1 - \sqrt{1 - \left(\frac{x}{R_e}\right)^2}\right) - d_{log} \cdot D_{we} \cdot \ln\left(\frac{1}{1 - (2 \frac{x}{l_T})^2}\right) \quad (1)$$

$$x \in \langle -l_T/2; +l_T/2 \rangle$$

(51) F16H 49/00, H02K 7/00, H02K 1/00**(21) 171-2019**

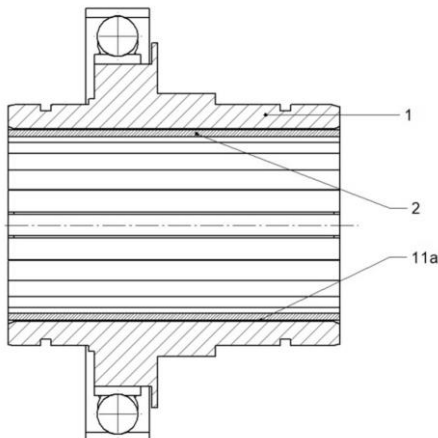
(22) 24.11.2019

(71) Tkáč Peter, Ing., Košice, SK;

(72) Tkáč Peter, Ing., Košice, SK;

(54) Generátor vln harmonických prevodoviek so vstupom na paralelné pripojenie statora motora

(57) Generátor vln harmonických prevodoviek so vstupom na paralelné pripojenie statora motora, zložený z eliptického hriadeľa s integrovanou vonkajšou eliptickou vačkou, nalisovaného jedného alebo dvoch pružných guľkových ložísk a permanentných magnetov, má k vnútornej valcovej ploche (11a) eliptického hriadeľa, integrovanej v osi eliptického hriadeľa (1) generátora vln, pripojené permanentné magnety (2).

**(51) G01N 27/00****(21) 50125-2020**

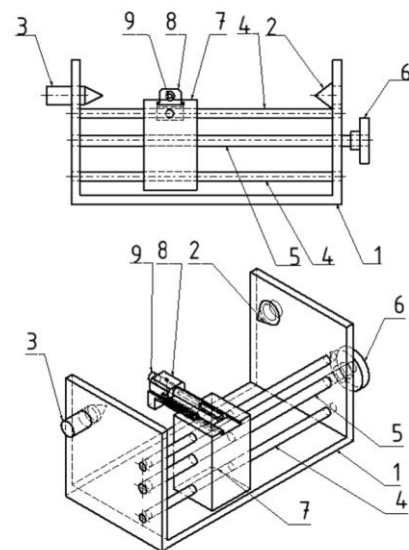
(22) 25.11.2020

(71) Technická univerzita v Košiciach, Košice, SK;

(72) Hatala Michal, prof. Ing., PhD., Prešov, SK; Botko František, Ing., PhD., Kapušany pri Prešove, SK;

(54) Prípravok na kontrolu rotačných komponentov vírivými prúdmi s kompenzáciou efektu oddialenia

(57) Prípravok na kontrolu rotačných komponentov vírivými prúdmi s kompenzáciou efektu oddialenia pozostáva z rámu (1), pevného hrotu (2), nastaviteľného hrotu (3), dvoch vodiacich tyčí (4), závitovej tyče s trapézovým závitom (5), otočného kolesa (6), pričom na vodiacich tyčiach (4) je umiestnený držiak (7), ktorého pohyb je zabezpečený pomocou závitovej tyče (5) s trapézovým závitom (9). Na držiaku (7) je v presnej T-drážke umiestnená konzola (8), v ktorej je upnutá sonda (9) na kontrolu vírivými prúdmi. Prítlak sondy (9) ku kontrolovanému objektu je zabezpečený pomocou tlačnej pružiny (12) umiestnenej medzi držiakom (7) a konzolou (8).

**(51) G01N 33/00, B23Q 17/00****(21) 35-2020**

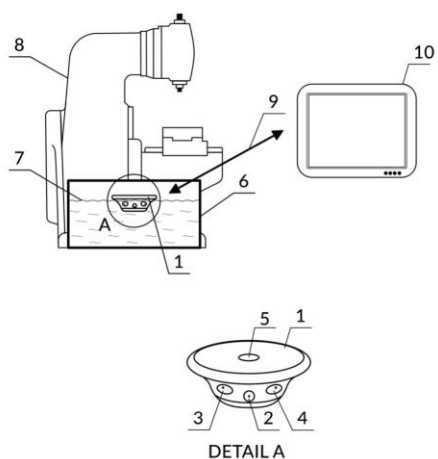
(22) 24.3.2020

(71) Slovenská technická univerzita v Bratislave, Bratislava, SK;

(72) Jurina František, Ing., Chtelnica, SK; Peterka Jozef, prof. Dr. Ing., Trnava, SK; Božek Pavol, Dr.h.c. prof. Ing., CSc., Voderady, SK; Repko Aleksandr, prof. Ing., DrSc., Votkinsk, RU;

(54) Zariadenie na automatický zber údajov o vybraných vlastnostiach reznej kvapaliny

(57) Zariadenie na automatický zber údajov o vybraných vlastnostiach reznej kvapaliny obsahuje sondu (1), ktorá je umiestnená v zásobníku (6) reznej kvapaliny (7) obrábacieho stroja (8) a má zabudovaný snímač teploty reznej kvapaliny (2), snímač koncentrácie reznej kvapaliny (3), snímač úrovne acidity reznej kvapaliny (4) a snímač výšky hladiny reznej kvapaliny (5) určený na automatické vysielanie nasnímaných údajov o reznej kvapaline (7) bezdrôtovou komunikáciou (9) do zobrazača (10).



(51)	(21)	(51)	(21)	(51)	(21)	(51)	(21)
A01K 5/00	182-2020	B32B 29/00	50084-2020	E04F 15/00	146-2020	F16H 49/00	171-2019
A62B 18/00	50140-2020	B62D 65/00	187-2020	E04F 15/00	50038-2020	G01N 27/00	50125-2020
B05D 7/00	50128-2020	B65G 1/00	50123-2020	E04H 3/00	71-2020	G01N 33/00	35-2020
B23B 31/00	153-2020	C10G 1/00	50139-2020	F02C 7/00	50143-2020		
B32B 15/00	221-2020	E01F 13/00	50131-2020	F16C 19/00	128-2019		

FG2K

Zapísané úžitkové vzory

(11)	(51)	(11)	(51)	(11)	(51)	(11)	(51)
9089	B60L 53/00	9092	B65D 75/00	9094	B25J 11/00	9096	F41A 3/00
9090	B63H 16/00	9093	G02B 21/00	9095	B62B 1/00	9097	B25J 15/00
9091	B65F 1/00						
(51)	B25J 11/00, B25J 19/00, B25J 9/00, B62D 57/00, B60F 3/00	(51)	B63H 16/00	(51)	B63H 16/00	(51)	F41A 3/00
(11)	9094	(11)	9090	(11)	9090	(11)	9096
(21)	108-2020	(21)	129-2020	(21)	129-2020	(21)	129-2020
(22)	17.6.2020	(22)	8.7.2020	(22)	8.7.2020	(22)	8.7.2020
(45)	24.3.2021	(45)	24.3.2021	(45)	24.3.2021	(45)	24.3.2021
(47)	8.3.2021	(47)	5.3.2021	(47)	5.3.2021	(47)	5.3.2021
(73)	Slovenská technická univerzita v Bratislave, Bratislava, SK;	(73)	Vávra Roman, Ing., Rožňava, SK;	(73)	Vávra Roman, Ing., Rožňava, SK;	(73)	Vávra Roman, Ing., Rožňava, SK;
(72)	Chovanec Ľuboš, Ing., PhD., Bratislava, SK; Duchoň František, prof. Ing., PhD., Hlohovec, SK; Tölgyessy Michal, Ing., PhD., Bratislava, SK; Hubinský Peter, prof. Ing., PhD., Pezinok, SK;	(72)	Vávra Roman, Ing., Rožňava, SK;	(72)	Vávra Roman, Ing., Rožňava, SK;	(72)	Vávra Roman, Ing., Rožňava, SK;
(54)	Diaľkovo riadený guľový robot	(54)	Usporiadanie vesiel na pákový pohon člnov	(54)	Usporiadanie vesiel na pákový pohon člnov	(54)	Usporiadanie vesiel na pákový pohon člnov
(51)	B25J 15/00, B25J 9/00, B25J 17/00	(51)	B65D 75/00, B32B 27/00	(51)	B65D 75/00, B32B 27/00	(51)	B65D 75/00, B32B 27/00
(11)	9097	(11)	9092	(11)	9092	(11)	9092
(21)	50079-2020	(21)	50065-2020	(21)	50065-2020	(21)	50065-2020
(22)	19.8.2020	(22)	14.7.2020	(22)	14.7.2020	(22)	14.7.2020
(45)	24.3.2021	(45)	24.3.2021	(45)	24.3.2021	(45)	24.3.2021
(47)	8.3.2021	(47)	8.3.2021	(47)	8.3.2021	(47)	8.3.2021
(73)	Technická univerzita v Košiciach, Košice, SK;	(73)	M ä s p o m a spol. s r.o., Zvolen, SK;	(73)	M ä s p o m a spol. s r.o., Zvolen, SK;	(73)	M ä s p o m a spol. s r.o., Zvolen, SK;
(72)	Šarga Patrik, doc. Ing., PhD., Košice, SK; Galajdová Alena, doc. Ing., PhD., Košice, SK; Vagaš Marek, doc. Ing., PhD., Zemplínska Teplica, SK; Rákay Róbert, Ing., PhD., Košice, SK;	(72)	Mojžiš Peter, Ing., Dúbravy, SK;	(72)	Mojžiš Peter, Ing., Dúbravy, SK;	(72)	Mojžiš Peter, Ing., Dúbravy, SK;
(54)	Dvojčlánkový efektor na báze biomechaniky prsta	(54)	Balenie spracovaných potravinárskych a nepotravinárskych výrobkov	(54)	Balenie spracovaných potravinárskych a nepotravinárskych výrobkov	(54)	Balenie spracovaných potravinárskych a nepotravinárskych výrobkov
(51)	B60L 53/00	(51)	B65F 1/00, B02C 1/00	(51)	B65F 1/00, B02C 1/00	(51)	B65F 1/00, B02C 1/00
(11)	9089	(11)	9091	(11)	9091	(11)	9091
(21)	50060-2020	(21)	50063-2020	(21)	50063-2020	(21)	50063-2020
(22)	24.6.2020	(22)	7.7.2020	(22)	7.7.2020	(22)	7.7.2020
(45)	24.3.2021	(45)	24.3.2021	(45)	24.3.2021	(45)	24.3.2021
(47)	1.3.2021	(47)	5.3.2021	(47)	5.3.2021	(47)	5.3.2021
(73)	EV-GP a.s., Senec, SK;	(73)	SB Slovakia s.r.o., Považská Bystrica, SK;	(73)	SB Slovakia s.r.o., Považská Bystrica, SK;	(73)	SB Slovakia s.r.o., Považská Bystrica, SK;
(72)	Száráz Július, Ing., Senec, SK;	(72)	Lišaník Patrik, Považská Bystrica, SK;	(72)	Lišaník Patrik, Považská Bystrica, SK;	(72)	Lišaník Patrik, Považská Bystrica, SK;
(74)	inventa Patentová a známková kancelária s.r.o., Bratislava, SK;	(74)	Ďurica Ján, Ing., Považská Bystrica, SK;	(74)	Ďurica Ján, Ing., Považská Bystrica, SK;	(74)	Ďurica Ján, Ing., Považská Bystrica, SK;
(54)	Systém nabíjacích staníc pre EV a PHEV automobily	(54)	Zariadenie na zber separovaného odpadu	(54)	Zariadenie na zber separovaného odpadu	(54)	Zariadenie na zber separovaného odpadu
(51)	B62B 1/00, B65G 7/00, B64C 31/00	(51)	F41A 3/00, F41A 5/00	(51)	F41A 3/00, F41A 5/00	(51)	F41A 3/00, F41A 5/00
(11)	9095	(11)	9096	(11)	9096	(11)	9096
(21)	50098-2020	(21)	37-2020	(21)	37-2020	(21)	37-2020
(22)	21.9.2020	(22)	27.3.2020	(22)	27.3.2020	(22)	27.3.2020
(45)	24.3.2021	(45)	24.3.2021	(45)	24.3.2021	(45)	24.3.2021
(47)	8.3.2021	(47)	8.3.2021	(47)	8.3.2021	(47)	8.3.2021
(67)	50051-2020	(73)	Gejdoš Vladimír, Ľubňa, SK;	(73)	Gejdoš Vladimír, Ľubňa, SK;	(73)	Gejdoš Vladimír, Ľubňa, SK;
(73)	Technická univerzita v Košiciach, Košice, SK;	(72)	Gejdoš Vladimír, Ľubňa, SK;	(72)	Gejdoš Vladimír, Ľubňa, SK;	(72)	Gejdoš Vladimír, Ľubňa, SK;
(72)	Korba Peter, doc. Ing., PhD., ING-PAED IGIP, Humenné, SK; Hovanec Michal, doc. Ing., PhD., Košice, SK; Fözö Ladislav, doc. Ing., PhD., Košice, SK; Mikula Branko, Mgr., Košice, SK; Al-Rabeei Samer Abdo Saleh, Ing., PhD., Košice, SK; Semrád Karol, doc. Ing., PhD., Košice, SK; Spodniak Miroslav, Ing., Hriňová, SK; Pavlinský Jozef, Ing., Prešov, SK; Lukáč Ján, Ing., Humenné, SK;	(54)	Rotačný záver	(54)	Rotačný záver	(54)	Rotačný záver
(54)	Modulárny asistent montáže ultraľahkých lietadiel	(51)	G02B 21/00	(51)	G02B 21/00	(51)	G02B 21/00
		(11)	9093	(11)	9093	(11)	9093
		(21)	68-2020	(21)	68-2020	(21)	68-2020
		(22)	27.4.2020	(22)	27.4.2020	(22)	27.4.2020
		(45)	24.3.2021	(45)	24.3.2021	(45)	24.3.2021
		(47)	8.3.2021	(47)	8.3.2021	(47)	8.3.2021
		(73)	Žilinská univerzita v Žiline, Žilina, SK;	(73)	Žilinská univerzita v Žiline, Žilina, SK;	(73)	Žilinská univerzita v Žiline, Žilina, SK;
		(72)	Pražnica Michal, Ing., PhD., Plevník-Drienové, SK; Koniar Dušan, doc. Ing., PhD., Bytča, SK; Hargaš Libor, doc. Ing., PhD., Vrútky, SK; Pavelek Miroslav, Ing., Nová Bystrica, SK;	(72)	Pražnica Michal, Ing., PhD., Plevník-Drienové, SK; Koniar Dušan, doc. Ing., PhD., Bytča, SK; Hargaš Libor, doc. Ing., PhD., Vrútky, SK; Pavelek Miroslav, Ing., Nová Bystrica, SK;	(72)	Pražnica Michal, Ing., PhD., Plevník-Drienové, SK; Koniar Dušan, doc. Ing., PhD., Bytča, SK; Hargaš Libor, doc. Ing., PhD., Vrútky, SK; Pavelek Miroslav, Ing., Nová Bystrica, SK;
		(54)	Zapojenie ohrevu stolíka inverzného mikroskopu	(54)	Zapojenie ohrevu stolíka inverzného mikroskopu	(54)	Zapojenie ohrevu stolíka inverzného mikroskopu

(51)	(11)	(51)	(11)	(51)	(11)	(51)	(11)
B25J 11/00	9094	B62B 1/00	9095	B65D 75/00	9092	F41A 3/00	9096
B25J 15/00	9097	B63H 16/00	9090	B65F 1/00	9091	G02B 21/00	9093
B60L 53/00	9089						

ND2K**Predĺženie platnosti úžitkových vzorov**

(11) (51)
7391 G02B 19/00
8075 E01F 8/00

(11) (51)
8119 B61B 12/00
8495 G02B 5/00

(51) B61B 12/00
(11) 8119
(21) 50046-2017
(22) 9.5.2017
(73) TATRALIFT a.s., Kežmarok, SK;
(54) Lanová dráha

(51) G02B 5/00
(11) 8495
(21) 50036-2017
(22) 4.4.2017
(73) KVANT spol. s r.o., Bratislava, SK;
(54) Sústava retro reflektorov s veľkou odrazovou plochou

(51) E01F 8/00
(11) 8075
(21) 50019-2017
(22) 20.2.2017
(73) INTERTECH PLUS s.r.o., Kuřim, CZ;
(54) Nosný prvok panelu na tlmenie hluku

(51) G02B 19/00, G02B 27/00, H01S 5/00
(11) 7391
(21) 50041-2014
(22) 16.4.2014
(73) KVANT spol. s r.o., Bratislava, SK;
(54) Zariadenie na vytvorenie intenzívneho farebného svetelného zväzku kruhového prierezu s homogénnym rozložením intenzity a s malou rozbiehavosťou 0 až 10°

(51) (11)
B61B 12/00 8119
E01F 8/00 8075

(51) (11)
G02B 5/00 8495
G02B 19/00 7391

TC2K**Zmeny mien**

(11) 8359
(21) 50004-2018
(73) NEXINEO s.r.o., Bratislava, SK;
Dátum zápisu do registra: 18.3.2021

(11) 8605
(21) 50012-2018
(73) NEXINEO s.r.o., Bratislava, SK;
Dátum zápisu do registra: 18.3.2021

ČASŤ

DIZAJNY

Číselné INID - kódy na označovanie bibliografických údajov (Štandard WIPO ST. 80)

(11)	Číslo zapísaného dizajnu	(51)	Medzinárodné triedenie dizajnov
(15)	Dátum zápisu/predĺženia platnosti	(54)	Názov dizajnu
(18)	Predpokladaný dátum uplynutia platnosti zápisu/predĺženia platnosti	(55)	Vyobrazenie dizajnu/vyobrazenie dizajnu po čiastočnom výmaze
(21)	Číslo prihlášky	(58)	Dátum záznamu v registri, napr. zmeny mena, zániku, výmazu a pod.
(22)	Dátum podania prihlášky	(62)	Číslo pôvodnej prihlášky v prípade vylúčenej prihlášky
(28)	Počet dizajnov	(72)	Meno pôvodcu (-ov)
(31)	Číslo prioritnej prihlášky	(73)	Meno (názov) majiteľa (-ov)
(32)	Dátum podania prioritnej prihlášky	(74)	Meno (názov) zástupcu (-ov)
(33)	Krajina alebo regionálna organizácia priority	(78)	Meno (názov) nového majiteľa (-ov) po prevode alebo prechode
(45)	Dátum sprístupnenia zapísaného dizajnu		
(46)	Dátum uplynutia odkladu zverejnenia		

Poznámka:

Číslo uvádzané pred kódom (51) znamená verziu Medzinárodného triedenia dizajnov.

Kódy na označovanie záhlaví oznámení publikovaných vo Vestníku ÚPV SR (Štandard WIPO ST. 17)

Prihlášky dizajnov

RD9Q	Exekúcie na prihlášky dizajnov
RF9Q	Ukončenie exekúcií na prihlášky dizajnov
RL9Q	Súdne spory o právo na prihlášky dizajnov
RL9Q	Ukončenie súdnych sporov o právo na prihlášky dizajnov

Zapísané dizajny

FG4Q	Zapísané dizajny
FG4Q	Zapísané dizajny s odloženým zverejnením
FG4Q	Zverejnené zapísané dizajny po uplynutí doby odkladu zverejnenia
MA4Q	Zaniknuté zapísané dizajny vzdaním sa
MA4Q	Čiastočne zaniknuté zapísané dizajny vzdaním sa
MC4Q	Vymazané zapísané dizajny
MG4Q	Čiastočne vymazané zapísané dizajny
MK4Q	Zaniknuté zapísané dizajny uplynutím doby platnosti
ND4Q	Predĺženie platnosti zapísaných dizajnov
PC4Q	Prevody a prechody práv
PD4Q	Zmeny dispozičných práv na zapísané dizajny (zálohy)
PD4Q	Zmeny dispozičných práv na zapísané dizajny (ukončenie zálohov)
QB4Q	Licenčné zmluvy registrované
QC4Q	Ukončenie platnosti licenčných zmlúv
RD4Q	Exekúcie na dizajny
RD4Q	Ukončenie exekúcií na dizajny
RL4Q	Prepis majiteľa dizajnu (na základe rozhodnutia súdu)
RL4Q	Súdne spory o právo na dizajny
RL4Q	Ukončenie súdnych sporov o právo na dizajny
TA4Q	Doplnenie pôvodcu (-ov)
TB4Q	Opravy mien
TC4Q	Zmeny mien
TD4Q	Opravy adries
TE4Q	Zmeny adries
TF4Q	Opravy dátumov
TG4Q	Opravy zatriedenia podľa Medzinárodného triedenia dizajnov
TH4Q	Opravy chýb alebo zmeny všeobecne

FG4Q

Zapísané dizajny

(11)	(51)	(11)	(51)	(11)	(51)	(11)	(51)
28837	21/01.06.02	28841	06/01.11	28844	06/06.02	28847	06/01.06
28838	03/01.07	28842	03/01.04	28845	25/03.09	28848	06/06.02
28839	06/01.11	28843	08/10.00	28846	06/01.11	28849	06/06.02
28840	06/03.05						

12(51) 03/01.04**(11) 28842**

(15) 4.3.2021

(18) 20.7.2025

(21) 77-2020

(22) 20.7.2020

(73) Mešťanová Lubomíra, Mgr., Žilina, SK;

(72) Mešťanová Lubomíra, Mgr., Žilina, SK;

(74) Gondek Maroš, JUDr., Košice, SK;

(54) Batoh

Určenie výrobku:

Výrobok, v ktorom je dizajn stelesnený, je batoh.

(28) 1

(55)



1.1



1.2

12(51) 03/01.07**(11) 28838**

(15) 1.3.2021

(18) 9.7.2025

(21) 73-2020

(22) 9.7.2020

(73) Dobiášová Daniela, Klátova Nová Ves, SK;

(72) Dobiášová Daniela, Klátova Nová Ves, SK;

(74) Gondek Maroš, JUDr., Košice, SK;

(54) Kabelka s drevenými prvkami a vzormi

Určenie výrobku:

Výrobok, v ktorom je dizajn stelesnený, je kabelka.

(28) 4

(55)



2.1



1.1



2.2



3.1



4.2



3.2

12(51) 06/01.06**(11) 28847**

(15) 5.3.2021

(18) 15.10.2025

(21) 116-2020

(22) 15.10.2020

(73) Technická univerzita vo Zvolene, Zvolen, SK;

(72) Bačíková Klaudia, Prečov, SK; Ihring Marián, doc. Mgr. art., ArtD., Banská Bystrica, SK;

(54) Dve sedenia TALL-LOW

Určenie výrobku:

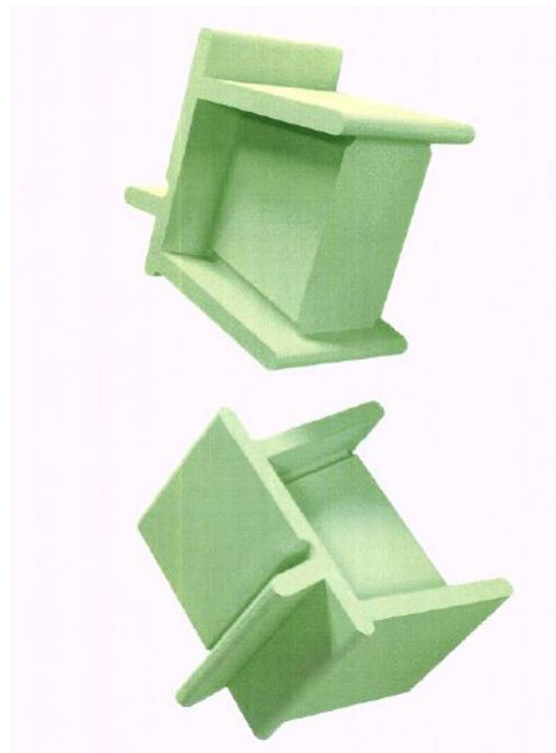
Stolička, kreslo

(28) 1

(55)

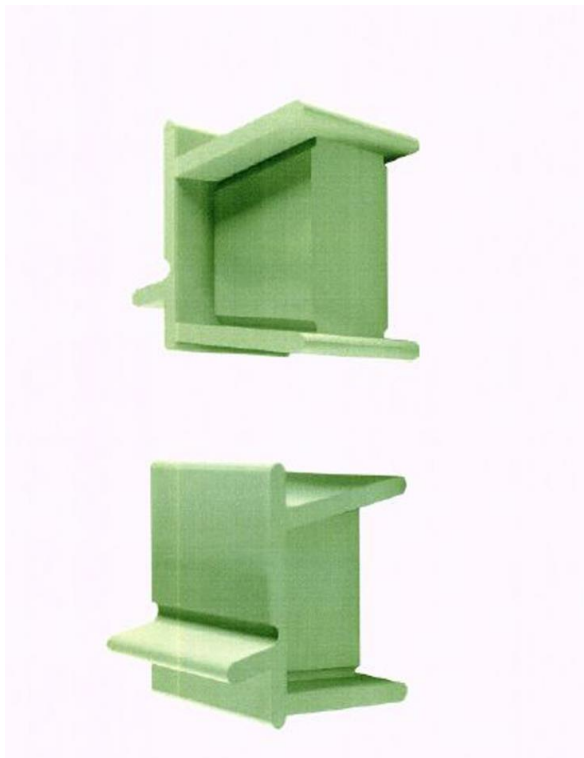


4.1

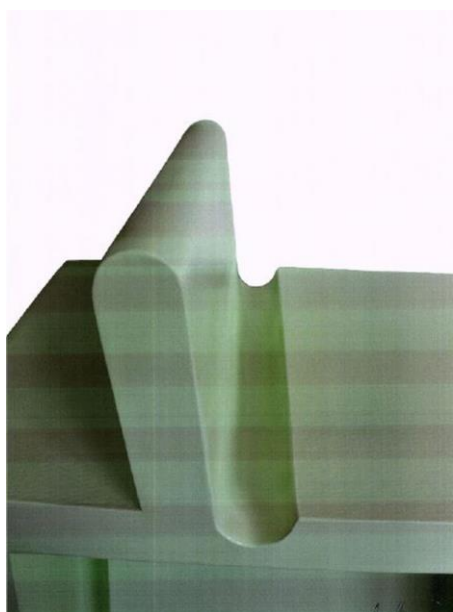


1.1

(55)



1.2



1.3



1.1



1.2



1.3

12(51) 06/01.11**(11) 28839**

(15) 3.3.2021

(18) 15.10.2025

(21) 115-2020

(22) 15.10.2020

(73) Technická univerzita vo Zvolene, Zvolen, SK;

(72) Fujaková Tatiana, Bc., Kysucký Lieskovec, SK; Chovan Miroslav, Ing., ArtD., Zvolen, SK;

(54) Sedenie v pneumatikách

Určenie výrobku:

Oddychové sedenie

(28) 1

12(51) 06/01.11

(11) 28841

(15) 3.3.2021

(18) 15.10.2025

(21) 114-2020

(22) 15.10.2020

(73) Technická univerzita vo Zvolene, Zvolen, SK;

(72) Gondová Ivana, Bc., Detva-sídliisko, SK; Ihring Marián, doc. Mgr. art., ArtD., Banská Bystrica, SK;

(74) Murínová Naďa, Ing., Zvolen, SK;

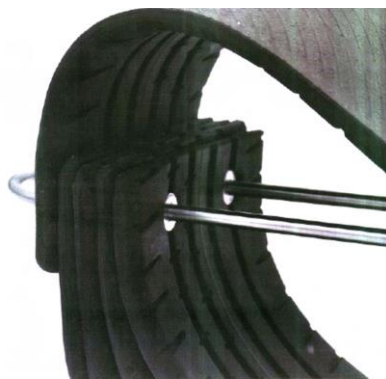
(54) Sedenie v pohybe Tire

Určenie výrobku:

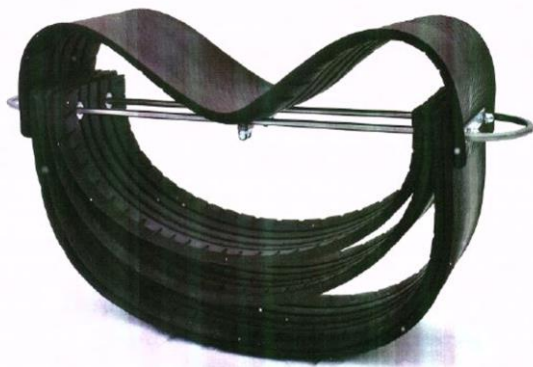
Sedací nábytok

(28) 1

(55)



1.4



1.1



1.2



1.3

12(51) 06/01.11

(11) 28846

(15) 5.3.2021

(18) 15.10.2025

(21) 112-2020

(22) 15.10.2020

(73) Technická univerzita vo Zvolene, Zvolen, SK;

(72) Takács Tomáš, Bc., Galanta, SK; Záborský Matej, Mgr. art., Piesky, SK;

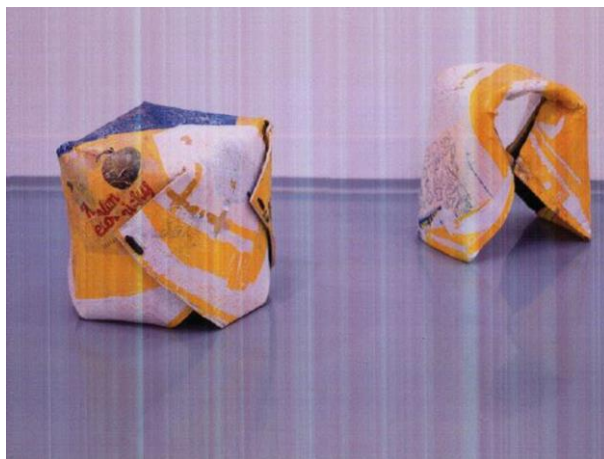
(54) Taburetky Rebag

Určenie výrobku:

Taburetky

(28) 1

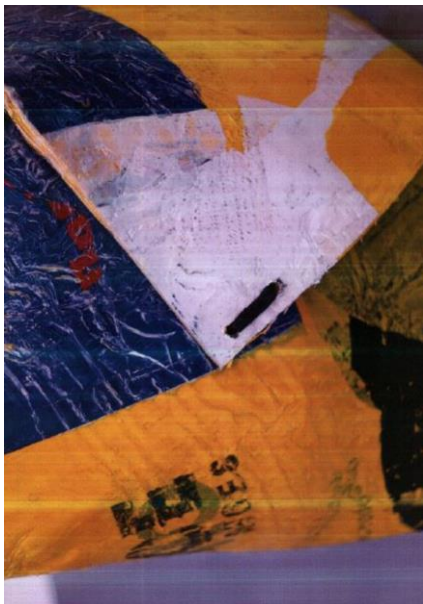
(55)



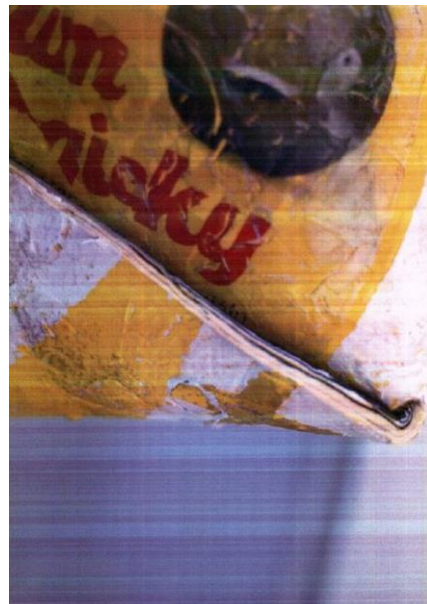
1.1



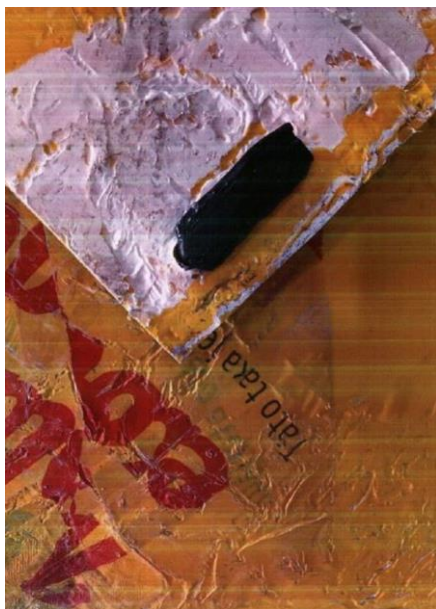
1.2



1.3



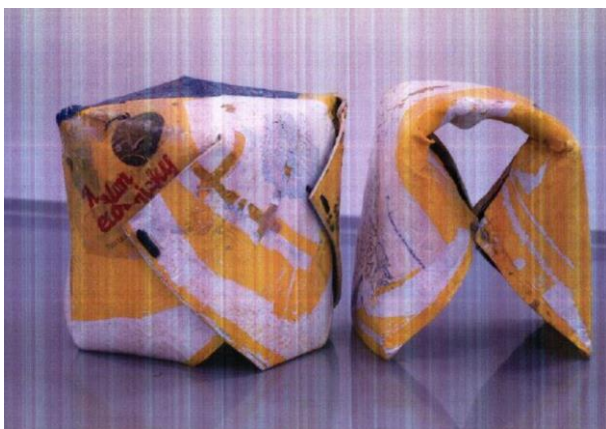
1.6



1.4



1.7



1.5

12(51) 06/03.05

(11) 28840

(15) 3.3.2021

(18) 15.10.2025

(21) 113-2020

(22) 15.10.2020

(73) Technická univerzita vo Zvolene, Zvolen, SK;

(72) Gondová Ivana, Bc., Detva, SK; Ihring Marián, doc. Mgr. art.,
ArtD., Banská Bystrica, SK;

(54) **Písací stôl Alica**

Určenie výrobku:

Stolový nábytok, písací stôl.

(28) 1

(55)



1.1



1.2



1.3

12(51) 06/06.02**(11) 28844**

(15) 4.3.2021

(18) 15.10.2025

(21) 118-2020

(22) 15.10.2020

(73) Technická univerzita vo Zvolene, Zvolen, SK;

(72) Pelka Mário, Sládkovičovo, SK; Záborský Matej, Mgr. art., Piesky, SK;

(54) Stojan na šaty – nemý sluha

Určenie výrobku:

Stojan na šaty

(28) 1

(55)



1.1



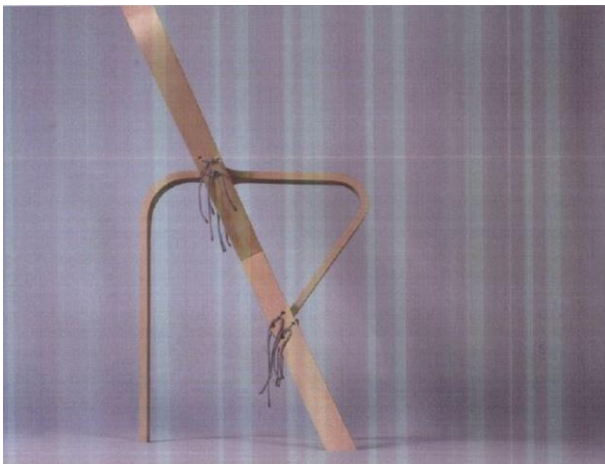
1.2



1.3



1.4



1.5



1.2

13(51) 06/06.02

(11) 28849

(15) 5.3.2021

(18) 28.1.2026

(21) 5-2021

(22) 28.1.2021

(73) Ďurianová Andrea, Mgr. art., Kremnica, SK;

(72) Ďurianová Andrea, Mgr. art., Kremnica, SK;

(54) **Vešiak – paraván**

Určenie výrobku:

Výrobok, v ktorom je dizajn stelesnený, je vešiak.

(28) 1

(55)

13(51) 06/06.02

(11) 28848

(15) 5.3.2021

(18) 28.1.2026

(21) 4-2021

(22) 28.1.2021

(73) Ďurianová Andrea, Mgr. art., Kremnica, SK;

(72) Ďurianová Andrea, Mgr. art., Kremnica, SK;

(54) **Vešiak**

Určenie výrobku:

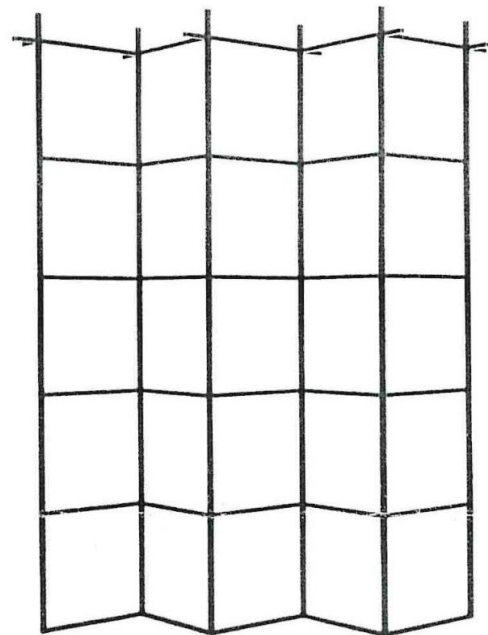
Výrobok, v ktorom je dizajn stelesnený, je vešiak.

(28) 1

(55)



1.1



1.1



1.2



1.2

12(51) 08/10.00

(11) 28843

(15) 4.3.2021

(18) 15.10.2025

(21) 117-2020

(22) 15.10.2020

(73) Technická univerzita vo Zvolene, Zvolen, SK;

(72) Klinovská Kristína, Banská Štiavnica, SK; Ihring Marián,
doc. Mgr. art., ArtD., Banská Bystrica, SK;

(54) **Stojan na bicykel**

Určenie výrobku:

Výrobok slúži ako sedenie a stojan na bicykel.

(28) 1

(55)



1.3



1.1

12(51) 21/01.06.02

(11) 28837

(15) 25.2.2021

(18) 20.7.2025

(21) 76-2020

(22) 20.7.2020

(73) Mešťanová Lubomíra, Mgr., Žilina, SK;

(72) Mešťanová Lubomíra, Mgr., Žilina, SK;

(74) Gondek Maroš, JUDr., Košice, SK;

(54) **Hračka**

Určenie výrobku:

Výrobky, v ktorom sú dizajny s názvom hračka stelesnené,
predstavujú hračky.

(28) 5

(55)



1.1



2.1



3.1



4.1



5.1

12(51) 25/03.09**(11) 28845**

(15) 5.3.2021

(18) 18.9.2025

(21) 98-2020

(22) 18.9.2020

(73) Technická univerzita v Košiciach, Košice, SK;

(72) Flimel Marián, doc. Ing., CSc., Prešov, SK;

(54) Prístrešok na nabíjaciu stanicu elektrokolobežiek

Určenie výrobku:

Výrobok, v ktorom je dizajn stelesnený, je prístrešok na nabíjaciu stanicu elektrokolobežiek.

(28) 1

(55)



1.1



1.2



1.3



1.4

(51)	(11)	(51)	(11)	(51)	(11)	(51)	(11)
03/01.04	28842	06/01.11	28846	06/06.02	28844	08/10.00	28843
03/01.07	28838	06/01.11	28839	06/06.02	28848	21/01.06.02	28837
06/01.06	28847	06/03.05	28840	06/06.02	28849	25/03.09	28845
06/01.11	28841						

ND4Q**Predĺženie platnosti zapísaných dizajnov**

(11) (51)

27745 26/06.00

9 (51) 26/06.00**(11) 27745**

(15) 29.7.2011

(18) 16.3.2026

(21) 13-2011

(22) 16.3.2011

(73) AQUATIP, s.r.o., Žilina, SK;

(54) Predné brzdové svetlo motorového vozidla

Určenie výrobku:

Predné brzdové svetlo motorového vozidla je určené na prednú a prípadne i bočnú svetelnú signalizáciu brzdzenia motorového vozidla účastníkom cestnej prevádzky.

(51) (11)

26/06.00 27745

ČASŤ

OCHRANNÉ ZNÁMKY

Číselné kódy na označovanie bibliografických údajov (Štandard WIPO ST. 60)

- | | |
|--|---|
| (111) Číslo zápisu | (551) Údaje o kolektívnej ochrannej známke |
| (141) Dátum zániku | (571) Opis ochrannej známky |
| (151) Dátum zápisu | (580) Dátum zápisu akejkoľvek transakcie v súvislosti s prihláškou alebo zápisom ochrannej známky do registra, napr. zmena majiteľa, zmena mena alebo adresy, zrieknutie sa známky atď. (účinnosť) |
| (156) Dátum obnovy | (591) Údaje o uplatňovaných farbách |
| (180) Predpokladaný dátum uplynutia platnosti zápisu/obnovy | (641) Číslo a dátum podania prihlášky ochrannej známky Európskej únie, premenou ktorej vznikla prihláška národnej ochrannej známky |
| (210) Číslo prihlášky | (646) Číslo a dátum podania ochrannej známky Európskej únie, premenou ktorej vznikla prihláška národnej ochrannej známky |
| (220) Dátum podania prihlášky | (731) Meno a adresa prihlasovateľa (-ov) |
| (310) Číslo prioritnej prihlášky | (732) Meno a adresa majiteľa (-ov) |
| (320) Dátum podania prioritnej prihlášky | (740) Meno a adresa zástupcu (-ov) |
| (330) Krajina alebo regionálna organizácia priority | (770) Meno a adresa predchádzajúceho prihlasovateľa (-ov) alebo majiteľa (-ov) (v prípade zmeny vlastníctva) |
| (340) Údaje o čiastočnej prioritě | (771) Predchádzajúce meno alebo adresa prihlasovateľa (-ov) alebo majiteľa (-ov) (v prípade zmeny údajov) |
| (350) Dátum práva z prihlášky, z ktorej sa uplatňuje seniorita | (791) Meno a adresa držiteľa (-ov) licencie |
| (360) Zoznam tovarov a služieb, na ktoré sa vzťahuje čiastočná seniorita | (793) Podmienky a obmedzenia licencie |
| (442) Dátum zverejnenia prihlášky po prieskume | (800) Číslo a dátum medzinárodného zápisu |
| (450) Dátum oznámenia o zápise ochrannej známky | (881) Číslo a dátum zápisu ochrannej známky nahradenej medzinárodným zápisom |
| (510) Zoznam tovarov a/alebo služieb, ak neboli zatriedené/bez použitia triedenia | |
| (511) Medzinárodné triedenie tovarov a/alebo služieb, a/alebo zoznam zatriedených tovarov a/alebo služieb | |
| (540) Vyjadrenie ochrannej známky | |
| (550) Druh ochrannej známky | |

Poznámka:

Číslo uvádzané pred kódom (511) znamená verziu Medzinárodného triedenia tovarov a služieb na zápis ochranných známk (Niceské triedenie), podľa ktorej bola prihláška ochrannej známky zatriedená v deň jej podania na úrade. Od roku 2013 sa Niceské triedenie aktualizuje každý rok a vstupuje do platnosti vždy 1. januára prísľušného roka. Prihlášky podané v roku 2021 sa zatriedujú podľa verzie 11. vydania triedenia NCL (11-2021) platnej od 1. januára 2021.

Zverejnené prihlášky ochranných známok

(210)	(210)	(210)	(210)
2989-2017	184-2021	433-2021	498-2021
2508-2019	225-2021	435-2021	501-2021
820-2020	230-2021	437-2021	502-2021
1025-2020	232-2021	438-2021	506-2021
1283-2020	242-2021	440-2021	508-2021
1481-2020	322-2021	444-2021	509-2021
1489-2020	328-2021	449-2021	510-2021
1647-2020	334-2021	454-2021	512-2021
2011-2020	339-2021	463-2021	513-2021
2074-2020	346-2021	465-2021	515-2021
2600-2020	352-2021	466-2021	518-2021
2700-2020	353-2021	467-2021	520-2021
2706-2020	354-2021	468-2021	522-2021
2776-2020	355-2021	469-2021	524-2021
2850-2020	356-2021	470-2021	537-2021
2856-2020	358-2021	472-2021	539-2021
2898-2020	379-2021	474-2021	540-2021
2936-2020	388-2021	475-2021	544-2021
11-2021	394-2021	476-2021	566-2021
16-2021	402-2021	480-2021	571-2021
32-2021	406-2021	482-2021	573-2021
51-2021	409-2021	483-2021	575-2021
57-2021	411-2021	489-2021	585-2021
132-2021	412-2021	490-2021	588-2021
182-2021	417-2021	491-2021	617-2021

(210) 2989-2017

(220) 21.12.2017

11(511) 38, 41

(511) 38 - Elektronická pošta; vysielanie káblovej televízie; vysielacie služby; telekomunikačné služby; televízne vysielanie; rozhlasové vysielanie; telefonické služby; spravodajské kancelárie; prenájom prístrojov na prenos správ; poskytovanie audiotextových telekomunikačných služieb.

41 - Vzdelávanie; zábavné parky; organizovanie a vedenie lotérií a stávkových hier; organizovanie lotérií a stávkových hier prostredníctvom internetu; organizovanie a vedenie hier o peniaze; organizovanie elektronických kurzových stávk; organizovanie kurzových stávk; organizovanie kurzových stávk prostredníctvom internetu; hazardné hry (herne); poskytovanie športových zariadení a zariadení na cvičenie; nahrávanie videofilmov; divadelné predstavenia; tvorba divadelných alebo iných predstavení; prenájom kinematografických prístrojov; prenájom osvetľovacích prístrojov do divadelných sál a televíznych štúdií; prenájom dekorácií na predstavenia; požičovanie kinematografických filmov; požičovanie videopások; produkcia filmov (nie reklamných); filmové štúdiá; výchovno-zábavné klubové služby; organizovanie športových súťaží; organizovanie vedomostných súťaží; organizovanie kultúrnych alebo vzdelávacích výstav; organizovanie a vedenie konferencií; organizovanie a vedenie školení; nahrávacie štúdiá (služby); reportérske služby; vydávanie textov (okrem reklamných); elektronická edičná činnosť v malom (DTP služby); on-line poskytovanie elektronických publikácií (bez možnosti kopírovania); on-line vydávanie elektronických kníh, novín a časopisov; on-line poskytovanie počítačových hier (z počítačových sietí); prenájom videorekordérov; požičovanie audiopriestrojov; organizovanie a vedenie konferencií poskytované on-line prostredníctvom telekomunikačného spojenia alebo počítačovej siete; organizovanie a vedenie seminárov poskytované on-line prostredníctvom telekomunikačného spojenia alebo počítačovej siete; organizovanie a vedenie tvorivých dielní (vý-

učba) poskytované on-line prostredníctvom telekomunikačného spojenia alebo počítačovej siete; on-line poskytovanie digitálnej hudby (bez možnosti kopírovania); tvorba rozhlasových programov; fotografické reportáže; nahrávanie videopások; vydávanie kníh; rozhlasová zábava; prekladateľské služby.

(540) DOBROČINNÝ PLES V OPERE

(550) slovná

(731) MONARCH, akciová spoločnosť, Drotárska cesta 56, 811 02 Bratislava, SK;

(740) TM PATENT ATTORNEY NEUSCHL s.r.o., Bratislava, SK;

(210) 2508-2019

(220) 6.11.2019

11(511) 9, 16, 25, 35, 38, 41

(511) 9 - Zvukové, obrazové a zvukovo-obrazové nahrávky zaznamenané na nosičoch údajov, ako aj v elektronickej podobe; informácie, dáta, databázy, katalógy a programy zaznamenané v elektronickej podobe; elektronické publikácie (sťahovateľné); prístroje na nahrávanie, prenos a reprodukciu zvuku alebo obrazu; slnečné okuliare; retiazky na okuliare; šnúrky na okuliare; rámy na okuliare; puzdrá na okuliare; okuliare na športovanie; 3D okuliare; obaly na notebooky.

16 - Noviny; časopisy (periodiká); knihy; tlačoviny; tlačené reklamné materiály z papiera; piernický tovar a písacie potreby; učebné a vyučovacie pomôcky (okrem prístrojov a zariadení); tlačené reklamné materiály; letáky; prospekty; pohľadnice; fotografie; obálky (piernický tovar); obaly (piernický tovar); samolepky (piernický tovar); vyučovacie pomôcky vo forme hier (okrem prístrojov a zariadení); kancelárske potreby (okrem nábytku); kalendáre; príručky; plagáty; listový papier; stolové prestieranie z papiera; papierové obrusy; záložky do kníh; papierové alebo plastové vrecká na balenie; papierové podložky na stôl; nálepky na kancelárske použitie alebo pre domácnosť; ročenky; stojany na perá a ceruzky; papierové podložky pod poháre; oznámenia (papier-

nický tovar); papierové vľajky; papierové zástavy; nože na papier (kancelárske potreby); otvárače na listy (kancelárske potreby); puzdrá na písacie potreby; pútače z papiera alebo lepenky; papierové obrúsky (prestieranie); papierové utierky; etikety (okrem textilných).

25 - Odevy, obuv a pokrývky hlavy.

35 - Reklama; televízna a rozhlasová reklama; prenájom reklamného času v komunikačných médiách vrátane počítačovej komunikačnej siete; prenájom reklamných materiálov; prenájom reklamných plôch; rozširovanie reklamných oznámov; organizovanie obchodných alebo reklamných výstav; vydávanie reklamných textov; rozširovanie reklamných materiálov zákazníkom (letáky, prospekty, tlačoviny, vzorky); marketing; telemarketingové služby; organizovanie reklamných hier na podporu predaja; vyhľadávanie sponzorov; produkcia reklamných filmov.

38 - Televízne a rozhlasové vysielanie všetkých druhov programov; komunikačné služby prostredníctvom audiotextu, teletextu, rozhlasu, televízie, počítačovej siete, mobilných telefónov; poskytovanie priestoru na diskusiu na internete.

41 - Organizovanie zábavných, kultúrnych, športových a vzdelávacích podujatí; vzdelávanie; organizovanie vedomostných, zábavných, hudobných a športových súťaží; organizovanie kvízov, hier a súťaží (okrem reklamných); organizovanie benefičných podujatí a koncertov; organizovanie módnych prehliadok na charitatívne účely; organizovanie živých vystúpení na charitatívne účely; organizovanie súťaží prostredníctvom telefónu (okrem reklamných); organizovanie zábav, karnevalov, plesov; plánovanie a organizovanie večierkov, programov a podujatí; zábavné parky; zábavné služby poskytované prázdninovými tábormi; služby klubov zdravia (zdravotné a kondičné cvičenia); výchovno-zábavné klubové služby; organizovanie a vedenie seminárov; organizovanie a vedenie školení; tábory na športové sústreďenia; kurzy telesného cvičenia; fitness kluby (zdravotné a kondičné cvičenia); služby osobných trénerov (fitness cvičenia); rezervácia vstupeniek na zábavné, kultúrne a športové podujatia; poskytovanie služieb na oddych a rekreáciu; organizovanie lotérií a stávkových hier na charitatívne účely; produkcia televíznych a rozhlasových programov; produkcia publicistickej, spravodajských, zábavných, vzdelávacích, kultúrnych a športových programov; produkcia hudobných programov; produkcia interaktívnych televíznych programov a hier; produkcia filmov (okrem reklamných); on-line poskytovanie elektronických publikácií (bez možnosti kopírovania); vydávanie elektronických publikácií (okrem reklamných); organizovanie kultúrnych alebo vzdelávacích výstav; poskytovanie informácií o výchove a vzdelávaní; informácie o možnostiach rozptýlenia; informácie o možnostiach zábavy, športu a rekreácie.

(540) INÁ LIGA

(550) slovná

(731) Drums production s.r.o., Internátna 22, 974 04 Banská Bystrica, SK;

(740) Belička Ivan, Ing., Banská Bystrica, SK;

(210) 820-2020

(220) 15.4.2020

11(511) 29, 30

(511) 29 - Mäso, ryby, hydina a zverina; mäsové výťažky; konzervované, mrazené, sušené a varené ovocie a zelenina; ovocné rôsoly; zeleninové rôsoly; džemy, kompóty; vajcia; mlieko; syry; maslo; jogurt; mliečne výrobky; potravinárske oleje a tuky; pochutinové omáčky (dipy); omáčka (dip) guacamole; omáčka (dip) z kyslej smotany; syrová omáčka (dip); fazuľová omáčka (dip); nakladené jalapeños, spracované jalapeños.

30 - Káva; čaj; kakao; kávové náhradky; ryža; tapioka a ságo; múka; prípravky z obilnín; chlieb; pečivo (pekárské vý-

robky); cukrovinky; zmrzliny; cukor; med; melasa; droždie; kypriaci prášok do pečiva; soľ; horčica; ocot; omáčky (chuťové prísady); koreniny; ľad do nápojov; ľad (prírodný alebo umelý); tortily; wrapy; placky; tortilové čipsy; tortily na prípravu tacos; placky tostadas; placky gorditas; kukuričná cestová múka (masa); kukuričné cesto; kukuričná múka; pochutiny vyrobené z kukurice, pochutiny vyrobené z pšenice; salsa omáčky (chuťové prísady); chuťové prísady (omáčky, korenie) na tacos; tacos omáčky (chuťové prísady); syrové omáčky (chuťové prísady); pizza korpusy a krusty; chlieb pita; placky chapatti; placky roti; talianske placky piadina; sady potravín (tortily, wrapy, placky) na prípravu mexických jedál tacos, burritos, fajitas; sady chuťových prísad (omáčky, salsy, koreniny) na prípravu mexických jedál, tacos, burritos, fajitas; zmesi na prípravu tortíl; zmesi na prípravu tamales; kukuričná krupica; kukuričná múčka; polenta; fazuľová salsa omáčka (chuťové prísady); želé (cukrovinky).

(540)



(550) obrazová

(731) Gruma, S.A.B. de C.V., Rio de La Plata #407 Ote. Colonia de Valle, C.P. 66220, San Pedro Garza Garcia, N.L., MX;

(740) HÖRMANN & PARTNERS s.r.o., Bratislava, SK;

(210) 1025-2020

(220) 18.5.2020

11(511) 16, 25, 35, 41, 45

(511) 16 - Ocelové pierka; dávkovače lepiacej pásky (kancelárske potreby); pečiatky (s adresnými údajmi); papier; plagáty; reklamné tabule z papiera, kartónu alebo lepenky; kancelárske štipce; spony na perá; zošívачky (kancelárske potreby); albumy; obrazy; orezávacie strojčky na ceruzky (elektrické aj neelektrické); knižné zarážky; spisové obaly (papiernický tovar); strieborný papier; ceruzky; noviny; periodiká; zoraďovače, šanóny (na voľné listy); podložky pod pivové poháre; listky; tlačiarenské štočky; skicáre; útržkové bloky; držiaky na písacie potreby; brožúry; výšivkové vzory; pripínáčky; navlhčovacie hubky (kancelárske potreby); pečate; pečatidlá; napustené pečiatkovacie podušky; pečatné vosky; zošity; zásuvky na rozdeľovanie a počítanie mincí; priesvitný papier (pauzovací); typy, tlačové písmo; kopírovací uhlíkový papier; papier do záznamových zariadení; poznámkové zošity; rysovacie uholníky, príložníky; kartotékové listky; hárký papiera; lepenkové škatule na klobúky; tuby z kartónu; katalógy; kovové príchytky na kartotéčné listky; spevníky; obaly na doklady; zoraďovače (kancelárske potreby); kancelárske dierkovače; knihy; rysovacie kružidlá; zásuvky na spisy; papierové kornúty; tuhy do ceruziek (náplne); obaly (papiernický tovar); násady na ceruzky; mechanické ceruzky; obtlačky; obálky (papiernický tovar); baliaci papier; hroty pier; puzdrá na perá, perečníky; hroty písacích pier zo zlata; pomôcky na vymazávanie; písacie potreby; gummy na gumovanie; dierovačky (kancelárske potreby); farbivé pásy; fotografie (tlačoviny); pijaky; pečiatky; zoznamy; tlačivá (formuláre); kancelárske potreby okrem nábytku; zemské glóbusy; grafické reprodukcie; grafické zobrazenia; časové rozvrhy (tlačoviny); navlhčovadlá (kancelárske potreby); pohľadnice; tlačoviny; tlačené publikácie; listový papier; ťa-

židlo na papieri; brožované knihy; paragóny; papierové vreckovky; papierové obrusy; kancelárske sponky; záložky do kníh; papierové pečate; papiernický tovar; pastelky; dosky na spisy; plniace perá; prospekty; perá (kancelárske potreby); časopisy (periodiká); papierové alebo plastové vrecká a tašky na balenie; podušky na pečiatky; školské potreby (papiernický tovar); blahoprajné pohľadnice; podložky na písanie; stojany na pečiatky; puzdrá na pečiatky; lepiace pásky na kancelárske použitie alebo pre domácnosť; kalendáre; samolepky pre domácnosť a na kancelárske použitie; drevený papier; papierové alebo lepenkové krabice; stojany na perá a ceruzky; papierové podložky pod poháre; oznámenia (papiernický tovar); plastové bublinové fólie (na balenie); papierové zástavy; nože na papier (otvárače listov); strúhadlá na ceruzky (elektrické aj neelektrické); papierové servítky; papierové obrúsky (prestieranie); násadky na perá; papierové utierky; samolepky (papiernický tovar); obežníky; písacie nástroje; značkovacie perá (papiernický tovar); letáky; obálky na dokumenty (papiernický tovar).

25 - Obuv; baretky; čiapky; šilty; opasky (časti odevov); svetre; pulóvre; košele; košele s krátkym rukávom; odevy; oblečenie; klobúky; pokrývky hlavy; kombinézy (oblečenie); kravaty; nohavice; rukavice; šatky, šály; vesty; športové tričká, dresy; papuče; pyžamá; uniformy; bundy; saká; topánky; športová obuv; čelenky (oblečenie); tričká.

35 - Poskytovanie obchodných alebo podnikateľských informácií; rozširovanie reklamných oznamov; poradenstvo pri organizovaní a riadení obchodnej činnosti; personálne poradenstvo; rozširovanie reklamných materiálov zákazníkom (letáky, prospekty, tlačoviny, vzorky); prieskum trhu; obchodný alebo podnikateľský prieskum; prenájom reklamných materiálov; poradenstvo pri organizovaní obchodnej činnosti; vydávanie reklamných textov; reklama; rozhlasová reklama; obchodný alebo podnikateľský výskum; vzťahy s verejnosťou (public relations); televízna reklama; reklamné agentúry; poradenské služby pri riadení obchodnej činnosti; marketingový prieskum; odborné obchodné alebo podnikateľské poradenstvo; hospodárske (ekonomické) predpovede; organizovanie obchodných alebo reklamných výstav; obchodné alebo podnikateľské informácie; prieskum verejnej mienky; prenájom reklamných plôch; zbieranie údajov do počítačových databáz; organizovanie obchodných alebo reklamných veľtrhov; online reklama na počítačovej komunikačnej sieti; prenájom reklamného času v komunikačných médiách; marketing; telemarketingové služby; obchodné sprostredkovateľské služby; prenájom bilbordov; poradenstvo v oblasti komunikácie (vzťahy s verejnosťou); poradenstvo v oblasti komunikácie (reklama).

41 - Akadémia (vzdelávanie); vzdelávanie; školenia; vydávanie kníh; tvorba rozhlasových a televíznych programov; organizovanie a vedenie konferencií; organizovanie a vedenie kongresov; informácie o výchove a vzdelávaní; skúšanie, preskúšavanie (pedagogická činnosť); organizovanie kultúrnych alebo vzdelávacích výstav; organizovanie a vedenie seminárov; organizovanie a vedenie sympózií; organizovanie a vedenie vzdelávacích fór s osobnou účasťou.

45 - Arbitrážne služby; poradenstvo v oblasti práv duševného vlastníctva; spravovanie autorských práv; udeľovanie licencií na práva duševného vlastníctva; monitorovacie služby v oblasti práv na duševné vlastníctvo s cieľom poskytnúť právne poradenstvo; právny výskum; vypracovávanie právnych dokumentov; dohadovanie zmlúv pre tretie osoby (právne služby); právny dohľad; organizovanie politických zhromaždení; audity dodržiavania predpisov; audity dodržiavania právnych predpisov.

(540)



(550) obrazová

(591) Biela a červená.

(731) Šalitroš Radomír, Ing., Vietnamská 16765/45A, 821 04 Bratislava, SK;

(740) Advokátska kancelária Granec, spol. s r.o., Košice, SK;

(210) 1283-2020

(220) 16.6.2020

11(511) 36, 42

(511) 36 - Poistovníctvo; finančné služby; peňažníctvo; nehnuteľnosti (služby).

42 - Vedecké a technologické služby a s nimi súvisiaci výskum a projektovanie; priemyselné analýzy a priemyselný výskum; návrh a vývoj počítačového hardvéru a softvéru.

(540)

**OPOZIČNÉ
NOVINY**

(550) obrazová

(731) Orava Stav s.r.o., Obchodná 62, 811 02 Bratislava, SK;

(210) 1481-2020

(220) 2.7.2020

11(511) 16, 35, 41

(511) 16 - Časopisy (periodiká); noviny; tlačoviny; brožúry; knihy; prospekty; príručky; plagáty; katalógy; ročenky; letáky; kalendáre; periodiká; papiernický tovar; reklamné tabule z papiera, kartónu alebo lepenky; albumy; atlasy; fotografie (tlačoviny); tlačivá (formuláre); grafické reprodukcie.

35 - Reklamné agentúry; online reklama na počítačovej komunikačnej sieti; marketing; vydávanie a aktualizovanie reklamných textov; rozširovanie reklamných materiálov zákazníkom (letáky, prospekty, tlačoviny); podpora predaja (pre tretie osoby); služby predplácania novín a časopisov (pre tretie osoby); organizovanie obchodných alebo reklamných výstav; odborné obchodné alebo podnikateľské poradenstvo; služby porovnávania cien; grafická úprava tlačovín na reklamné účely; prepisovanie správ (kancelárske práce); vyhľadávanie informácií v počítačových súboroch (pre tretie osoby); zbieranie údajov do počítačových databáz; prieskum trhu; maloobchodné služby s tovarmi uvedenými v triede 16 tohto zoznamu; veľkoobchodné služby s tovarmi uvedenými v triede 16 tohto zoznamu; obchodné alebo podnikateľské informácie.

41 - Vydávanie časopisov, novín a iných periodických a neperiodických publikácií (okrem vydávania reklamných a náborových textov); online vydávanie časopisov, novín a kníh; elektronická edičná činnosť v malom (DTP služby); organizovanie a vedenie konferencií; organizovanie a vedenie kongresov; organizovanie a vedenie seminárov; školenia; prak-

tický výcvik (ukážky); organizovanie kultúrnych alebo vzdelávacích výstav; fotografické reportáže; zábava; výchovno-zábavné klubové služby; tvorba videofilmov (nie reklamných).

(540)



(550) obrazová

(731) Sportmedia, s. r. o., Na Hrebienku 35, 811 02 Bratislava, SK;

(740) Maruniaková Ingrid, JUDr., Banská Bystrica, SK;

(210) 1489-2020

(220) 2.7.2020

11(511) 16, 35, 41

(511) 16 - Časopisy (periodiká); noviny; tlačoviny; brožúry; knihy; prospekty; príručky; plagáty; katalógy; ročenky; letáky; kalendáre; periodiká; piernický tovar; reklamné tabule z papiera, kartónu alebo lepenky; albumy; atlasy; fotografie (tlačoviny); tlačivá (formuláre); grafické reprodukcie.

35 - Reklamné agentúry; online reklama na počítačovej komunikačnej sieti; marketing; vydávanie a aktualizovanie reklamných textov; rozširovanie reklamných materiálov zákazníkom (letáky, prospekty, tlačoviny); podpora predaja (pre tretie osoby); služby predplácania novín a časopisov (pre tretie osoby); organizovanie obchodných alebo reklamných výstav; odborné obchodné alebo podnikateľské poradenstvo; služby porovnávania cien; grafická úprava tlačovín na reklamné účely; prepisovanie správ (kancelárske práce); vyhľadávanie informácií v počítačových súboroch (pre tretie osoby); zbieranie údajov do počítačových databáz; prieskum trhu; maloobchodné služby s tovarmi uvedenými v triede 16 tohto zoznamu; veľkoobchodné služby s tovarmi uvedenými v triede 16 tohto zoznamu; obchodné alebo podnikateľské informácie.

41 - Vydávanie časopisov, novín a iných periodických a neperiodických publikácií (okrem vydávania reklamných a náborových textov); online vydávanie časopisov, novín a kníh; elektronická edičná činnosť v malom (DTP služby); organizovanie a vedenie konferencií; organizovanie a vedenie kongresov; organizovanie a vedenie seminárov; školenia; praktický výcvik (ukážky); organizovanie kultúrnych alebo vzdelávacích výstav; fotografické reportáže; zábava; výchovno-zábavné klubové služby; tvorba videofilmov (nie reklamných).

(540)



(550) obrazová

(591) červená

(731) Sportmedia, s. r. o., Na Hrebienku 35, 811 02 Bratislava, SK;

(740) Maruniaková Ingrid, JUDr., Banská Bystrica, SK;

(210) 1647-2020

(220) 17.8.2020

11(511) 33

(511) 33 - Digestíva (liehoviny a likéry); liehoviny; alkoholické nápoje okrem piva.

(540) Smrekovička

(550) slovná

(731) Janštová Beáta, Pestovateľská 19, 977 01 Brezno, SK;

(210) 2011-2020

(220) 16.9.2020

11(511) 29, 30

(511) 29 - Mäso, ryby, hydina a zverina; mäsové výtázky; konzervované, mrazené, sušené a varené ovocie a zelenina; ovocné rôsoly; zeleninové rôsoly; džemy, kompóty; vajcia; mlieko; syry; maslo; jogurt; mliečne výrobky; potravinárske oleje a tuky; pochutinové omáčky (dipy); omáčka (dip) guacamole; omáčka (dip) z kyslej smotany; syrová omáčka (dip); fazuľová omáčka (dip); spracované jalapeños; nakladané jalapeños.

30 - Káva; čaj; kakao; kávové náhradky; ryža; tapioka a ságo; múka; prípravky z obilnín; chlieb; pečivo (pekárske výrobky); cukrovinky; čokoláda; zmrzliny; šerbety (zmrzlinové nápoje); cukor; med; melasa; droždie; kypriaci prášok do pečiva; soľ; koreniace chuťové prísady; koreniny; konzervované bylinky (chuťové prísady); ocot; omáčky (chuťové prísady); chuťové prísady; ľad do nápojov; tortily; wrapy (chleby) a wrapy (sendviče); placky; chlieb pita; kapsy z chleba pita; placky chapati; chleby naan; placky roti; talianske placky piadina; libanonský chlieb; tortily na prípravu tacos; placky tostadas; placky gorditas; pizza korpusy; pizza krusty; tortilové čipsy; kukuričné čipsy; pochutiny vyrobené z kukurice; koreniny na taco; taco omáčky (chuťové prísady); syrové omáčky (chuťové prísady); salsa omáčky (chuťové prísady); fazuľová salsa omáčka (chuťové prísady); sady potravín (tortily, wrapy, placky) na prípravu tacos, burritos, fajitas; sady chuťových prísad (salsa omáčky, dressingy, syrové omáčky, koreniny) na prípravu tacos, burritos, fajitas; ovocné želé (cukrovinky).

(540)



(550) obrazová

(591) červená, žltá, biela

(731) Gruma, S.A.B. de C.V., Rio de La Plata #407 Ote. Colonia de Valle, C.P. 66220, San Pedro Garza Garcia, N.L., MX;

(740) Hörmann & Partners s.r.o., Bratislava, SK;

(210) 2074-2020

(220) 24.9.2020

11(511) 29, 30

(511) 29 - Mäso, ryby, hydina a zverina; mäsové výtázky; konzervované, mrazené, sušené a varené ovocie a zelenina; ovocné rôsoly; zeleninové rôsoly; džemy, kompóty; vajcia; mlieko; syry; maslo; jogurt; mliečne výrobky; potravinárske oleje a tuky; pochutinové omáčky (dipy); omáčka (dip) guacamole; omáčka (dip) z kyslej smotany; syrová omáčka (dip); fazuľová omáčka (dip); spracované jalapeños; nakladané jalapeños.

30 - Káva; čaj; kakao; kávové náhradky; ryža; tapioka a ságo; múka; prípravky z obilnín; chlieb; pečivo (pekárske výrobky); cukrovinky; čokoláda; zmrzliny; šerbety (zmrzlinové nápoje); cukor; med; melasa; droždie; kypriaci prášok do pečiva; soľ; koreniace chuťové prísady; koreniny; konzervované bylinky (chuťové prísady); ocot; omáčky (chuťové prísady);

dy); chuťové prísady; ľad do nápojov; tortily; wrapy (chleby) a wrapy (sendviče); placky; chlieb pita; kapsy z chleba pita; placky chapati; chleby naan; placky roti; talianske placky piadina; libanonský chlieb; tortily na prípravu tacos; placky tostadas; placky gorditas; pizza korpusy; pizza krusty; tortilové čipsy; kukuričné čipsy; pochutiny vyrobené z kukurice; koreniny na taco; taco omáčky (chuťové prísady); syrové omáčky (chuťové prísady); salsa omáčky (chuťové prísady); fazuľová salsa omáčka (chuťové prísady); sady potravín (tortily, wrapy, placky) na prípravu tacos, burritos, fajitas; sady chuťových prísad (salsa omáčky, dresingy, syrové omáčky, koreniny) na prípravu tacos, burritos, fajitas; ovocné želé (cukrovinky).

(540) MISSION

(550) slovná

(731) Gruma, S.A.B. de C.V., Rio de La Plata #407 Ote. Colonia de Valle, C.P. 66220, San Pedro Garza Garcia, N.L., MX;

(740) Hörmann & Partners s.r.o., Bratislava, SK;

(210) 2600-2020

(220) 12.11.2020

11(511) 6, 19, 35, 37, 42

(511) 6 - Kovové strešné krytiny; kovové strešné uholníky; kovové strechy; plech; kovové stavebné materiály; prenosné kovové stavby; kovové káble a drôty okrem elektrických; drobný železiarsky tovar; kovový spojovací materiál, skrutky, klice; kovové brány a ploty; kovové škridly; kovové okná; kovové príchytky na strešné krytiny; kovové bridlicové príchytky; hliník; meď (surovina alebo polotovar); kovové konzoly a podpery pre stavebníctvo; oceľový plech; kovové odkvapové rúry; kovové rímky; kovové rúry; spájkovací kovový drôt; stavebné kovania; kovové krokvy a strešné nosníky.

19 - Nekomové strešné krytiny; nekovové strechy; nekovové strechy obsahujúce solárne články; bridlica (strešná krytina); strešné krokvy; strešné nárožia (nekovové); betónové strešné krytiny; pálené škridly; nekovové škridly; asfaltové (bitúmenové) potery, povlaky, pokryvy na strechy; nekovové stavebné materiály; nekovové vystužovacie materiály pre stavebníctvo; stavebné drevo; drevené stavebné hranoly; drevo (polotovar); nekovové stavebné obkladové materiály; nekovové vonkajšie plášte (stavebné konštrukcie) vrátane nekovových zatepľovacích plášťov; nekovové stavebné obklady stien, priečok, prekladov; nekovové stavebné konštrukcie; nekovové konštrukčné materiály; nekovové nosníky; asfaltové (bitúmenové) výrobky pre stavebníctvo; betón; prefabrikáty z betónu; cementové platne pre stavebníctvo; nekovové debnenie pre stavebníctvo; figuríny, sochy, sošky z kameňa, betónu alebo mramoru; stavebný kameň; kamenárske výrobky; kameniny pre stavebníctvo.

35 - Maloobchodné a veľkoobchodné služby so strešnými krytinami, škridlami, stavebným materiálom, izolačnými materiálmi, strechami, krovmi, náterovými hmotami, izolačnými hmotami a s príslušenstvom k strechám, krovom; odborné obchodné poradenstvo, predovšetkým obchodné poradenstvo v stavebníctve a pri predaji strešných krytín a pracovného náradia; poradenstvo pri organizovaní obchodnej činnosti; obchodné sprostredkovateľské služby v stavebníctve; maloobchodné a veľkoobchodné služby s tovarmi uvedenými v triedach 6 a 19 tohto zoznamu; maloobchodné a veľkoobchodné služby s tovarmi uvedenými v triedach 6 a 19 tohto zoznamu poskytované prostredníctvom katalógového predaja alebo elektronickými prostriedkami, prostredníctvom webových stránok alebo prostredníctvom telenáku-pu; analýzy nákladov; reklama; online reklama na počítačovej komunikačnej sieti; organizovanie výstav na obchodné a reklamné účely; obchodné sprostredkovateľské služby so stavebným materiálom, strešnými krytinami, strechami, krovmi, s izolačnými hmotami a zatepľovacími systémami; obchodné sprostredkovanie služieb uvedených v triedach

35, 37, 42 tohto zoznamu; poskytovanie informácií o uvedených službách prostredníctvom komunikačných médií, elektronickej pošty, SMS správ, počítačových sietí a internetu.

37 - Pokrývačské práce na strechách budov; klampiarstvo a inštalatérstvo; budovanie krovov a striech; maľovanie a natieranie striech; opravy striech; antikoročné úpravy; odborné poradenstvo v stavebníctve; stavebné informácie; stavebný dozor; prenájom stavebných strojov a zariadení; stavebníctvo (stavebná činnosť); tepelné izolovanie stavieb a budov; zatepľovanie podláh a strešných plášťov; služby stavbyvedúceho; izolovanie stavieb; montovanie lešení; poskytovanie informácií o uvedených službách prostredníctvom komunikačných médií, elektronickej pošty, SMS správ, počítačových sietí a internetu.

42 - Odborné poradenstvo pri navrhovaní striech, strešných plášťov, krovov a stavieb; projektovanie striech, strešných plášťov, krovov a stavieb; architektonické poradenstvo; urbanistické plánovanie; inžinierska činnosť; expertízy (inžinierske práce); štúdie technických projektov; interiérová a exteriérová výzdoba; vypracovanie stavebných výkresov; kontroly kvality; zememeračstvo; inštalácia počítačových systémov na projektovanie a vizualizáciu v stavebníctve; grafické dizajnérstvo; digitalizácia dokumentov (skenovanie); prevod údajov alebo dokumentov z fyzických médií na elektronické médiá; energetické audity; poradenstvo v oblasti úspory energie; kontrola kvality; skúšky materiálov; inštalácie počítačových programov; aktualizovanie počítačových programov; hosťovanie na počítačových stránkach (webových stránkach); poskytovanie internetových vyhľadávačov; obnovovanie počítačových databáz; prenájom počítačového softvéru; údržba počítačového softvéru; výzdoba interiérov; poskytovanie informácií o uvedených službách prostredníctvom komunikačných médií, elektronickej pošty, SMS správ, počítačových sietí a internetu.

(540)

VILLATESTA

(550) obrazová

(591) zlatá, béžová, čierna

(731) Villatesta, s.r.o., Ul. Slobody (areál Agrostavu), 945 01 Komačno, SK;

(740) Porubčan Róbert, Ing., Ivanka pri Dunaji, SK;

(210) 2700-2020

(220) 25.11.2020

11(511) 35, 36, 45

(511) 35 - Pomoc pri riadení obchodnej činnosti; poskytovanie obchodných alebo podnikateľských informácií; účtovníctvo; vedenie účtovných kníh; obchodné alebo podnikové audity (revízia účtov); poradenstvo pri organizovaní a riadení obchodnej činnosti; poradenstvo pri riadení podnikov; odborné obchodné alebo podnikateľské poradenstvo; hospodárske (ekonomické) predpovede; obchodné administratívne služby; sekretárske služby; vypracovávanie daňových priznaní; odborné obchodné riadenie umeleckých činností; fakturácie; obchodné sprostredkovateľské služby; vyjednávanie a uzatváranie obchodných transakcií pre tretie osoby; poskytovanie obchodných informácií prostredníctvom webových stránok; externé administratívne riadenie podnikov; podávanie daňových priznaní; finančné a účtovné audity; dočasné riadenie podnikov.

36 - Prenájom nehnuteľností; sprostredkovanie (maklérstvo); realitné kancelárie; sprostredkovanie nehnuteľností; kapitálové investície; správa nehnuteľností; nehnuteľnosti (služby).

45 - Právne služby; advokátske služby; vypracovávanie právnych dokumentov; poradenstvo v oblasti práv duševného vlastníctva; spravovanie autorských práv; udeľovanie licencií na práva duševného vlastníctva; právny výskum; správa licencií (právne služby); audity dodržiavania právnych predpisov.

(540) OneLaw

(550) slovná

(731) Hlava Tomáš, Mgr., J. A. Komenského 24, 048 01 Rožňava, SK;

(210) 2706-2020

(220) 26.11.2020

11(511) 3, 5

(511) 3 - Kozmetické prípravky na starostlivosť o pleť; kozmetické pleťové vody; bylinkové výťažky na kozmetické použitie; fyto kozmetické prípravky; kozmetické krémy; denné kozmetické krémy; kozmetické hydratačné prípravky; skrášľovacie masky (kozmetické prípravky); neliečivé kozmetické a toaletné prípravky; neliečivé prípravky na čistenie zubov; parfumsy; esenciálne (éterické) oleje; bieliace prípravky a pracie prostriedky; prípravky na čistenie, leštenie, odmasťovanie a brúsenie; dezodoranty (parfumeria); dezodoranty pre zvieratá chované v domácnosti; prípravky do kúpeľa (nie na lekárske použitie); levanduľová voda; mydlá; telový púder na toaletné použitie; púder (kozmetika); antiperspiranty (kozmetické výrobky); neliečivé umývacie prípravky na osobnú hygienu.

5 - Farmaceutické, lekárske a zverolekárske prípravky; hygienické výrobky na lekárske použitie; diétne potraviny a diétne látky na lekárske alebo zverolekárske použitie; potraviny pre batoláta; výživové doplnky pre ľudí a zvieratá; náplasti; obväzový materiál; materiály na plombovanie zubov a na zubné odtlačky; dezinfekčné prípravky; prípravky na ničenie škodcov; fungicidy; herbicidy; výživové doplnky; liečivé čaje; liečivé nápoje; potravinové doplnky s kozmetickým účinkom; výživové prípravky s liečivými účinkami na terapeutické a lekárske použitie; dietetické potravinové prípravky upravené na lekárske použitie; probiotické výživové doplnky; rastlinné výťažky na farmaceutické použitie; diétne potraviny na lekárske použitie; diétne nápoje na lekárske použitie; diétne látky na lekárske použitie; dietetické potraviny upravené na lekárske účely; liečivé prípravky obsahujúce bakteriálne lyzáty.

(540) DAMUROL

(550) slovná

(731) Cheveki-Grus, s.r.o., Skokanská 2479/7, 169 00 Praha 6 - Břevnov, CZ;

(740) Mešková Viera, Ing., Bratislava, SK;

(210) 2776-2020

(220) 4.12.2020

11(511) 1, 4, 35

(511) 1 - Priemyselné chemikálie; chemické prípravky na čistenie olejov; zmesi na opravu pneumatík; chemické prípravky na dekarbonizáciu motorov; prípravky proti zakaľovaniu okien; chemické prísady na zlepšovanie spaľovania; chladivá; chladiace zmesi do motorov vozidiel; nemrznúce zmesi do chladiacich systémov vozidiel; brzdové kvapaliny; odmasťovacie prípravky na použitie vo výrobnom procese; detergenty na použitie vo výrobnom procese.

4 - Motorové palivá; priemyselné mazivá; mazacie oleje (priemyselné mazivá); priemyselné oleje; priemyselné tuky;

mazadlá; vosky (surovina); olejové rezne kvapaliny; grafit na mazanie; mazadlá na remene; mazadlá pre stroje; mazadlá pre motorové vozidlá; rašelina (palivo).

35 - Maloobchodné a veľkoobchodné služby s tovarmi uvedenými v triedach 1 a 4 tohto zoznamu.

(540)



(550) obrazová

(591) modrá, tmavosivá

(731) EURO-VAT AUTODIELY, spol. s r.o., Alekšince 231, 951 22 Alekšince, SK;

(210) 2850-2020

(220) 10.12.2020

11(511) 3, 35, 41, 44

(511) 3 - Mydlá na holenie; rúže, skrášľovacie masky (kozmetické prípravky); laky na nechty; prípravky na líčenie; vlasové vody; farby na vlasy; umelé mihalnice; kozmetické prípravky na mihalnice; kozmetické taštičky; kozmetické prípravky; kozmetické ceruzky; kozmetické krémy; odmasťovacie prípravky (nie na použitie vo výrobnom procese); voňavky; toaletné vody; depilačné prípravky; epilačné prípravky; líčidlá; peroxid vodíka na kozmetické použitie; kozmetické prípravky na obočie; šampóny; parfumsy; umelé nechty; prípravky na ošetrovanie nechtov; kozmetické prípravky na starostlivosť o pleť; púder (kozmetika); ceruzky na obočie; kozmetické farby; laky na vlasy; špirály na riasy; maskary; lesky na pery; vlasové kondicionéry; prípravky na vyrovnávanie vlasov.

35 - Reklamné plagátovanie; rozširovanie reklamných oznamov; predvádzanie tovaru; rozširovanie reklamných materiálov zákazníkom (letáky, prospekty, tlačoviny, vzorky); aktualizovanie reklamných materiálov; rozširovanie vzoriek tovarov; prieskum trhu; obchodný alebo podnikateľský prieskum; prenájom reklamných materiálov; vydávanie reklamných textov; reklama; rozhlasová reklama; vzťahy s verejnosťou (public relations); televízna reklama; aranžovanie výkladov; predvádzanie (služby modeliek) na reklamné účely a podporu predaja; marketingový prieskum; organizovanie obchodných alebo reklamných výstav; organizovanie veľtrhov; podpora predaja (pre tretie osoby); prenájom billboardov; prezentácia výrobkov v komunikačných médiách pre maloobchod; písanie reklamných textov; marketing; optimalizácia obchodovania na webových stránkach; vonkajšia reklama.

41 - Výchova; vzdelávanie; zábava; športová a kultúrna činnosť; online poskytovanie informácií týkajúcich sa vzdelávania, zábavy, športových a kultúrnych podujatí z počítačovej databázy alebo internetu; online poskytovanie počítačových hier (z počítačových sietí); poskytovanie online poradenstva pre používateľov počítačových hier; prenájom zvukových alebo zvukovo-obrazových nosičov; prenájom video hier; rozhlasová zábava; televízna zábava; hudobná tvorba; produkcia filmov (nie reklamných); tvorba rozhlasových a televíznych programov; organizovanie vedomostných alebo zábavných hier; organizovanie vedomostných alebo zábavných súťaží; online poskytovanie elektronických publikácií (bez možnosti kopírovania); poskytovanie online video hier (bez možnosti kopírovania) pre neprenosné a vreckové zariadenia; online vydávanie elektronických kníh a časopisov; poskytovanie filmovej, televíznej a hudobnej video zábavy prostredníctvom interaktívnej webovej stránky; vydá-

vane textov (okrem reklamných); vydávanie zvukových, hudobných a video nahrávok; vydávanie textov (okrem reklamných); výroba zvukových, hudobných a video nahrávok; organizovanie kultúrnych alebo vzdelávacích výstav; organizovanie a vedenie on-line kultúrnych alebo vzdelávacích umeleckých výstav; organizovanie a vedenie hudobných koncertov; tvorba muzikálov; tvorba divadelných predstavení; tvorba zábavných video predstavení; organizovanie a vedenie kultúrnych alebo zábavných festivalov; organizovanie hudobných a kultúrnych predstavení (manažérske služby); organizovanie hudobných alebo kultúrnych podujatí; organizovanie a vedenie zábavných videoherných podujatí; postprodukčná úprava hudby, videí a filmov; organizovanie a vedenie konferencií; organizovanie a vedenie seminárov; organizovanie a vedenie sympózií; organizovanie a vedenie vzdelávacích alebo zábavných workshopov; organizovanie a vedenie vzdelávacích kurzov; turistické prehliadky so sprievodcom; prekladateľské služby; kultúrne, vzdelávacie alebo zábavné služby poskytované galériami umenia poskytované online prostredníctvom telekomunikačného spojenia; hazardné hry (herne); výchovno-zábavné klubové služby; rezervácie vstupeniek na zábavné, športové a kultúrne podujatia; služby elektronického ukladania údajov umožňujúce prístup k elektronickým textom, zvukovým a obrazovo-zvukovým údajom, hrám a zábave; organizovanie a vedenie elektronických konferencií; online poskytovanie digitálnej hudby (bez možnosti kopírovania); online poskytovanie videozáznamov (bez možnosti kopírovania); online poskytovanie zvukových záznamov (bez možnosti kopírovania); fotografovanie; poskytovanie informácií a poradenstva týkajúceho sa všetkých služieb uvedených v triede 41 tohto zoznamu.

44 - Salóny krásy; služby vizážistov; kadernícke salóny; manikúra; tetovanie; depilácia voskom; prenájom kaderníckych prístrojov.

(540)



(550) obrazová

(731) RNW s. r. o., Robotnícka 3, 831 01 Bratislava, SK;

(740) Strýčková Mária, JUDr., Bratislava, SK;

(210) 2856-2020

(220) 11.12.2020

11(511) 3, 35, 41, 44

(511) 3 - Mydlá na holenie; rúže, skrášľovacie masky (kozmetické prípravky); laky na nechty; prípravky na líčenie; vlasové vody; farby na vlasy; umelé mihalnice; kozmetické prípravky na mihalnice; kozmetické taštičky; kozmetické prípravky; kozmetické ceruzky; kozmetické krémy; odmasťovacie prípravky (nie na použitie vo výrobnom procese); voňavky; toaletné vody; depilačné prípravky; epilačné prípravky; líčidlá; peroxid vodíka na kozmetické použitie; kozmetické prípravky na obočie; šampóny; parfúmy; umelé nechty; prípravky na ošetrovanie nechtov; kozmetické prípravky na starostlivosť o pleť; púder (kozmetika); ceruzky na obočie; kozmetické farby; laky na vlasy; špirály na riasy, maskary; lesky na pery; vlasové kondicionéry; prípravky na vyrovnávanie vlasov.

35 - Reklamné plagátovanie; rozširovanie reklamných oznámov; predvádzanie tovaru; rozširovanie reklamných materiálov zákazníkom (letáky, prospekty, tlačoviny, vzorky); aktualizovanie reklamných materiálov; rozširovanie vzoriek tovarov; prieskum trhu; obchodný alebo podnikateľský prieskum; prenájom reklamných materiálov; vydávanie reklamných textov; reklama; rozhlasová reklama; vzťahy s verejnosťou (public relations); televízna reklama; aranžovanie výkladov; predvádzanie (služby modeliek) na reklamné účely a podporu predaja; marketingový prieskum; organizovanie obchodných alebo reklamných výstav; organizovanie veľtrhov; podpora predaja (pre tretie osoby); prenájom billboardov; prezentácia výrobkov v komunikačných médiách pre maloobchod; písanie reklamných textov; marketing; optimalizácia obchodovania na webových stránkach; vonkajšia reklama.

41 - Výchova; vzdelávanie; zábava; športová a kultúrna činnosť; online poskytovanie informácií týkajúcich sa vzdelávania, zábavy, športových a kultúrnych podujatí z počítačovej databázy alebo internetu; online poskytovanie počítačových hier (z počítačových sietí); poskytovanie online poradenstva pre používateľov počítačových hier; prenájom zvukových alebo zvukovo-obrazových nosičov; prenájom video hier; rozhlasová zábava; televízna zábava; hudobná tvorba; produkcia filmov (nie reklamných); tvorba rozhlasových a televíznych programov; organizovanie vedomostných alebo zábavných hier; organizovanie vedomostných alebo zábavných súťaží; online poskytovanie elektronických publikácií (bez možnosti kopírovania); poskytovanie online video hier (bez možnosti kopírovania) pre neprenosné a vreckové zariadenia; online vydávanie elektronických kníh a časopisov; poskytovanie filmovej, televíznej a hudobnej video zábavy prostredníctvom interaktívnej webovej stránky; vydávanie textov (okrem reklamných); vydávanie zvukových, hudobných a video nahrávok; vydávanie textov (okrem reklamných); výroba zvukových, hudobných a video nahrávok; organizovanie kultúrnych alebo vzdelávacích výstav; organizovanie a vedenie on-line kultúrnych alebo vzdelávacích umeleckých výstav; organizovanie a vedenie hudobných koncertov; tvorba muzikálov; tvorba divadelných predstavení; tvorba zábavných video predstavení; organizovanie a vedenie kultúrnych alebo zábavných festivalov; organizovanie hudobných a kultúrnych predstavení (manažérske služby); organizovanie hudobných alebo kultúrnych podujatí; organizovanie a vedenie zábavných videoherných podujatí; postprodukčná úprava hudby, videí a filmov; organizovanie a vedenie konferencií; organizovanie a vedenie seminárov; organizovanie a vedenie sympózií; organizovanie a vedenie vzdelávacích alebo zábavných workshopov; organizovanie a vedenie vzdelávacích kurzov; turistické prehliadky so sprievodcom; prekladateľské služby; kultúrne, vzdelávacie alebo zábavné služby poskytované galériami umenia poskytované online prostredníctvom telekomunikačného spojenia; hazardné hry (herne); výchovno-zábavné klubové služby; rezervácie vstupeniek na zábavné, športové a kultúrne podujatia; služby elektronického ukladania údajov umožňujúce prístup k elektronickým textom, zvukovým a obrazovo-zvukovým údajom, hrám a zábave; organizovanie a vedenie elektronických konferencií; online poskytovanie digitálnej hudby (bez možnosti kopírovania); online poskytovanie videozáznamov (bez možnosti kopírovania); online poskytovanie zvukových záznamov (bez možnosti kopírovania); fotografovanie; poskytovanie informácií a poradenstva týkajúceho sa všetkých služieb uvedených v triede 41 tohto zoznamu.

44 - Salóny krásy; služby vizážistov; kadernícke salóny; manikúra; tetovanie; depilácia voskom; prenájom kaderníckych prístrojov.

(540)



(550) obrazová
 (731) RNW s. r. o., Robotnícka 3, 831 01 Bratislava, SK;
 (740) Strýčková Mária, JUDr., Bratislava, SK;

(210) 2898-2020

(220) 15.12.2020

11(511) 29, 30, 39, 43

(511) 29 - Polievky; vyprážené cibulové krúžky; vyprážené syrové guľičky.
 30 - Pizza; hotdogy (teplé párky v rožku); pečivo s mäsovou náplňou.
 39 - Doručovacie služby (tovar).
 43 - Rýchle občerstvenie (snackbary); reštauračné a stravovacie služby; dodávanie hotových jedál a nápojov na objednávku (katering).

(540) PIZZA SMEJO

(550) slovná

(731) Kolenčíková Soňa, Dial'ničná 4094/68, 949 01 Nitra, SK;

(210) 2936-2020

(220) 18.12.2020

11(511) 16, 39, 43

(511) 16 - Papiernický tovar; oznámenia (papiernický tovar); listky; mapy; nálepky na kancelárske použitie alebo pre domácnosť; samolepky (papiernický tovar); lepiace štítky (papiernický tovar); samolepky pre domácnosť a na kancelárske použitie; papierové alebo plastové vrecká na balenie; obtačky; plastové bublinové fólie (na balenie); papierové alebo lepenkové krabice; baliaci papier; lepenkové alebo papierové obaly na fľaše; plastové fólie na balenie; papierové obrúsky (prestieranie); papierové obrusy; papierové podložky na stôl (anglické prestieranie); stolové prestieranie z papiera; papierové utierky; papierové podložky pod poháre; podložky pod pivo poháre; papierové podbradníky; plagáty; papierové alebo lepenkové pútače; reklamné tabule z papiera, kartónu alebo lepenky; papierové vlajky.
 39 - Balenie tovarov; doručovanie tovarov; dovoz, doprava; informácie o dopravnej premávke; informácie o možnostiach dopravy; skladovanie; sprostredkovanie dopravy.
 43 - Dodávanie hotových jedál a nápojov na objednávku (katering); hotelierske služby; kaviarne; motely (služby); reštauračné (stravovacie) služby; rezervácie ubytovania v hoteloch; rýchle občerstvenie (snackbary); samoobslužné jedálne.

(540)



(550) obrazová
 (591) modrošedá, oranžová

(731) Bujnovský Róbert, Drienovská Nová Ves 219, 082 01 Drienovská Nová Ves, SK;

(740) JUDr. Renáta Bačárová, PhD., LL.M., Košice, SK;

(210) 11-2021

(220) 5.1.2021

11(511) 5, 25, 28

(511) 5 - Výživové doplnky; diétne látky na lekárske použitie.
 25 - Odevy; obuv.
 28 - Telocvičné a športové potreby; športový výstroj.

(540)



VALIBUK

(550) obrazová

(731) Valibuk s. r. o., Sídl. Lúky 1110/7, 952 01 Vrable, SK;

(740) Law & Tech s.r.o., Košice, SK;

(210) 16-2021

(220) 7.1.2021

11(511) 14, 16, 35, 39

(511) 14 - Acháty; amulety (klenotnícke výrobky); prívesky (klenotnícke výrobky); atómové hodiny; klenoty, šperky z emailovanej keramiky; brošne (klenotnícke výrobky); budíky; busty z drahých kovov; hodinové a hodinkové ciferníky; ciferníky slnečných hodín; diamanty; doublé - výrobky pokovanované drahými kovmi (klenotnícke výrobky); drahé kamene; drahé kovy (surovina alebo polotovary); elektrické hodiny a hodinky; figuríny z drahých kovov; gagát (smolné uhlie) (surovina alebo polotovary); gagátové ozdoby; manžetové gombíky; hodinkové sklíčka; hodinky; hodinové ručičky; hodinkové ručičky; hodinové skrinky; hodinové stroje; hodiny; kontrolné hodiny (na kontrolu ďalších hodín); retiazky na hodinky; remienky na náramkové hodinky; chronometre; chronometre (hodinky); chronoskopy (na meranie krátkych časových úsekov); ozdobné ihlice; ihlice (klenotnícke výrobky); imitácie zlata (klenotnícke výrobky); ingoty z drahých kovov; irídium; jantárové šperky; klenoty; klobúkové ozdoby z drahých kovov; prívesky na kľúče; hodinárske kotvičky; ihlice na kravaty; spony na kravaty; hodinárske kyvadlá; kyvadlové hodiny; medailóny (klenotnícke výrobky); medaily; medené žetóny; mechanizmy hodín a hodíniek (hodinové a hodinkové strojčeky); nástroje na meranie času; časomiere; mince; náhrdelníky (klenotnícke výrobky); náramkové hodinky; náramky (klenotnícke výrobky); náušnice; odznaky z drahých kovov; olivín (drahé kamene); osmium; ozdobné hodinové skrinky; ozdoby na obuv z drahých kovov; paládium; hodinkové pružiny (perá); perly (klenotnícke výrobky); perly z ambroidu (klenotnícke výrobky); platína; polodrahokamy; prstene (klenotnícke výrobky); retiazky (klenotnícke výrobky); retiazky z drahých kovov (klenotnícke výrobky); ródium; ruténium; slnečné hodiny; šperky zo slonoviny; sochy z drahých kovov; sošky z drahých kovov; spinely (drahé kamene); stopky; strieborné nite (klenotnícke výrobky); strieborné ozdoby (klenotnícke výrobky); strieborný drôt; striebro (surovina alebo polotovary); šperkovnice z drahých kovov; šperky; štras (brúsené

olovnaté sklo); umelecké diela z drahých kovov; zlaté nite (klenotnícke výrobky); zlato (surovina alebo polotovary); zliatiny drahých kovov; oceľové šperky; strieborné šperky; diamantové šperky; platinové šperky; volfrámové šperky; magnetické šperky.

16 - Tlačoviny; papier; kartón; lepenka; periodické a neperiodické publikácie; plagáty; katalógy; kalendáre; príručky; prospekty; tlačené reklamné materiály; papierové alebo lepenkové pútače; lepiace pásky na kancelárske použitie alebo pre domácnosť; písacie potreby; papierové alebo lepenkové etikety; stolové prestieranie z papiera; papierové utierky; papierové obrúsky; papiernický tovar; obaly (papiernický tovar); baliaci papier; plastové fólie na balenie; samolepky (papiernický tovar); papierové alebo plastové vrecia, vrecká; plastové bublinové fólie (na balenie).

35 - Obchodný manažment; obchodná administratíva; obchodné sprostredkovateľské služby; obchodné alebo podnikateľské informácie; poskytovanie obchodných alebo podnikateľských informácií; poradenstvo pri organizovaní obchodnej činnosti; obchodný alebo podnikateľský prieskum; organizovanie obchodných alebo reklamných výstav; podpora predaja pre tretie osoby; predvádzanie tovaru; prieskum trhu; prieskum verejnej mienky; reklama; online reklama na počítačovej komunikačnej sieti; rozširovanie reklamných oznamov; rozširovanie reklamných materiálov zákazníkom (letáky, prospekty, tlačoviny, vzorky); vydávanie reklamných textov; aktualizovanie reklamných materiálov; rozširovanie vzoriek tovarov; organizovanie reklamných hier na podporu predaja; vzťahy s verejnosťou (public relations); prenájom reklamných plôch; pomoc pri riadení obchodných alebo priemyselných podnikov; marketing; pomoc pri riadení obchodnej činnosti; maloobchodné služby s tovarmi uvedenými v triedach 14 a 16 tohto zoznamu; zásobovacie služby pre tretie osoby (nákup tovarov a služieb pre iné podniky); online maloobchodné služby s tovarmi uvedenými v triedach 14 a 16 tohto zoznamu; služby porovnávania cien. 39 - Dovoz tovarov; balenie tovarov; preprava; skladovanie tovarov; distribúcia tovarov na dobierku; strážená doprava cenností; doručovacie služby; skladovanie elektronicky uložených údajov a dokumentov; prenájom skladov; prenájom skladovacích kontajnerov.

(540)

(550) obrazová

(591) čierna, červená

(731) iMODA.sk s.r.o., Užhorodská 6027/5A, 071 01 Michalovce, SK;

(210) 32-2021

(220) 8.1.2021

11(511) 10

(511) 10 - Prístroje, nástroje a zariadenia na lekárske použitie; zariadenia a hrebene na liečbu a prevenciu zavšivenia; hrebene na vyčesávanie vši a ničenie ich vajčiek.

(540) NIT FREE TERMINATOR

(550) slovná

(731) Lacuna S.A., Paraguay 1246, Montevideo, UY;

(740) HÖRMANN & PARTNERS s.r.o., Bratislava, SK;

(210) 51-2021

(220) 13.1.2021

11(511) 35, 41

(511) 35 - Obchodné poradenstvo týkajúce sa franšízy; sprostredkovateľne práce; poradenstvo v oblasti sprostredkovania práce; konzultačné a poradenské služby súvisiace s umiestňovaním zamestnancov.

41 - Akadémie (vzdelávanie); vyučovanie; vzdelávanie; jazykové kurzy; školenia; organizovanie a vedenie seminárov; prekladateľské služby; tlmočnicke služby; testovanie a skúšanie v oblasti jazykovej úrovne; skúšanie, preskúšavanie (pedagogická činnosť); organizovanie a vedenie tvorivých dielní (výučba); organizovanie vedomostných alebo zábavných súťaží; organizovanie voľnočasových aktivít pre deti, mládež a dospelých (výchovno-vzdelávacia a zábavná činnosť); služby poskytované prázdninovými tábormi (zábava); organizovanie výletov pre zábavu (okrem dopravy); organizovanie zábavných alebo vzdelávacích kvízov.

(540) IC CENTRE

(550) slovná

(731) Gréner Ján, Mgr., Pod Turičkou 3480/24, 974 01 Banská Bystrica, SK;

(740) Zathurecka INPARTNERS GROUP s.r.o., Banská Bystrica, SK;

(210) 57-2021

(220) 13.1.2021

11(511) 35, 41

(511) 35 - Obchodné poradenstvo týkajúce sa franšízy; sprostredkovateľne práce; poradenstvo v oblasti sprostredkovania práce; konzultačné a poradenské služby súvisiace s umiestňovaním zamestnancov.

41 - Akadémie (vzdelávanie); vyučovanie; vzdelávanie; jazykové kurzy; školenia; organizovanie a vedenie seminárov; prekladateľské služby; tlmočnicke služby; testovanie a skúšanie v oblasti jazykovej úrovne; skúšanie, preskúšavanie (pedagogická činnosť); organizovanie a vedenie tvorivých dielní (výučba); organizovanie vedomostných alebo zábavných súťaží; organizovanie voľnočasových aktivít pre deti, mládež a dospelých (výchovno-vzdelávacia a zábavná činnosť); služby poskytované prázdninovými tábormi (zábava); organizovanie výletov pre zábavu (okrem dopravy); organizovanie zábavných alebo vzdelávacích kvízov.

(540) UNIVERSA

(550) slovná

(731) Gréner Ján, Mgr., Pod Turičkou 3480/24, 974 01 Banská Bystrica, SK;

(740) Zathurecka INPARTNERS GROUP s.r.o., Banská Bystrica, SK;

(210) 132-2021

(220) 18.1.2021

11(511) 35, 41

(511) 35 - Obchodné poradenstvo týkajúce sa franšízy; sprostredkovateľne práce; poradenstvo v oblasti sprostredkovania práce; konzultačné a poradenské služby súvisiace s umiestňovaním zamestnancov.

41 - Akadémie (vzdelávanie); vyučovanie; vzdelávanie; jazykové kurzy; školenia; organizovanie a vedenie seminárov; prekladateľské služby; tlmočnicke služby; testovanie a skúšanie v oblasti jazykovej úrovne; skúšanie, preskúšavanie (pedagogická činnosť); organizovanie a vedenie tvorivých dielní (výučba); organizovanie vedomostných alebo zábavných súťaží; organizovanie voľnočasových aktivít pre deti, mládež a dospelých (výchovno-vzdelávacia a zábavná činnosť); služby poskytované prázdninovými tábormi (zábava); organizovanie výletov pre zábavu (okrem dopravy); organizovanie zábavných alebo vzdelávacích kvízov.

(540)



(550) obrazová

(591) modrá, červená, biela

(731) Gréner Ján, Mgr., Pod Turíčkou 3480/24, 974 01 Banská Bystrica, SK;

(740) Zathurecka INPARTNERS GROUP s.r.o., Banská Bystrica, SK;

(210) 182-2021

(220) 21.1.2021

11(511) 9, 12, 28

(511) 9 - Okuliare na športovanie; chrániče hlavy na športovanie; športové prilby; cyklistické okuliare; lyžiarske okuliare; bezpečnostné laná na ochranu pred pádom.

12 - Cestné bicykle; elektrické bicykle; bicykle pre deti; bicykle; horské bicykle; šliapacie bicykle; športové bicykle; pretekárske bicykle; kolesové dopravné prostriedky; kolesá na bicykle; ráfiky bicyklových kolies; pumpy na bicyklové pneumatiky; záplatové materiály na duše pneumatík; časti a súčasti vozidiel; bicyklové blatníky; bicyklové brzdové páky; brzdové čeluste (časti bicyklov); brzdové káble pre bicykle; cyklistické tašky; brzdy (časti bicyklov); držiaky na fľaše na bicykle; koše na bicykle (nosiče batožiny); konštrukčné diely na bicykle; nosiče bicyklov; nosiče na prepravu batožiny na bicykle; sedadlá na bicykle; bicyklové pedále; stojany na bicykle (súčasti bicyklov); zvončeky na bicykle.

28 - Športové potreby a športový výstroj; ochranné športové chrániče; brzdy na lyže; stúpacie železá (horolezecký výstroj); upínacie pásy pre horolezcov; hrany na lyže; lyže; lyžiarske palice; lyžiarske viazania a ich časti; športové masky na tvár; obaly na lyže; obaly na lyžiarske viazania; snežnice; lyže na alpské lyžovanie; športové vybavenie; športové predmety; tulenie pásy na lyže; špeciálne tašky na športový výstroj; obaly na lyže; tvarované obaly na lyžiarske palice; tvarované kryty na lyže.

(540)



(550) obrazová

(591) biela, žltá

(731) KRUSTY BIKES s.r.o., Anenské náměstí 3049/6, 466 01 Jablonec nad Nisou, CZ;

(210) 184-2021

(220) 21.1.2021

11(511) 9, 12, 28

(511) 9 - Okuliare na športovanie; chrániče hlavy na športovanie; športové prilby; cyklistické okuliare; lyžiarske okuliare; bezpečnostné laná na ochranu pred pádom.

12 - Cestné bicykle; elektrické bicykle; bicykle pre deti; bicykle; horské bicykle; šliapacie bicykle; športové bicykle; pretekárske bicykle; kolesové dopravné prostriedky; kolesá na bicykle; ráfiky bicyklových kolies; pumpy na bicyklové pneumatiky; záplatové materiály na duše pneumatík; časti

a súčasti vozidiel; bicyklové blatníky; bicyklové brzdové páky; brzdové čeluste (časti bicyklov); brzdové káble pre bicykle; cyklistické tašky; brzdy (časti bicyklov); držiaky na fľaše na bicykle; koše na bicykle (nosiče batožiny); konštrukčné diely na bicykle; nosiče bicyklov; nosiče na prepravu batožiny na bicykle; sedadlá na bicykle; bicyklové pedále; stojany na bicykle (súčasti bicyklov); zvončeky na bicykle.

28 - Športové potreby a športový výstroj; ochranné športové chrániče; brzdy na lyže; stúpacie železá (horolezecký výstroj); upínacie pásy pre horolezcov; hrany na lyže; lyže; lyžiarske palice; lyžiarske viazania a ich časti; športové masky na tvár; obaly na lyže; obaly na lyžiarske viazania; snežnice; lyže na alpské lyžovanie; športové vybavenie; športové predmety; tulenie pásy na lyže; špeciálne tašky na športový výstroj; obaly na lyže; tvarované obaly na lyžiarske palice; tvarované kryty na lyže.

(540) KRUSTY

(550) slovná

(731) KRUSTY BIKES s.r.o., Anenské náměstí 3049/6, 466 01 Jablonec nad Nisou, CZ;

(210) 225-2021

(220) 25.1.2021

11(511) 25, 32

(511) 25 - Odevy, obuv, pokrývky hlavy; oblečenie pre motoristov; čiapky; pleteniny; vysoká obuv; nízke čižmy; krátke kabátičky; pánska spodná bielizeň (trenírky, boxerky); šilty; pulóvre; svetre; ponožky; košeľe; košeľe s krátkym rukávom; klobúky; kožušiny (oblečenie); nohavice; cyklistické oblečenie; vrchné ošatenie; rukavice; pleteniny (oblečenie); šnurovačky; vesty; kabáty; legíny; športové tričká, dresy; plážové oblečenie; plážová obuv; vrecká na odevy; pyžamá; šaty; bundy; saká; plavky (pánske); plavky; topánky; vysoká športová obuv; lyžiarska obuv; kožené odevy; tričká; legínsy; šilty (pokrývky hlavy); športové tielka.

32 - Minerálne a sytené vody; nealkoholické nápoje; ovocné nápoje a ovocné džúsy; nealkoholické ovocné nápoje; srvátkové nápoje; vody (nápoje); stolové vody; limonády; zeleninové džúsy (nápoje); sóda; nealkoholické koktaily; izotonické nápoje; energetické nápoje.

(540) Stay Progress

(550) slovná

(731) Marek Rafai, Dolné Saliby 783, 925 02 Dolné Saliby, SK;

(740) MG LEGAL s.r.o., Košice, SK;

(210) 230-2021

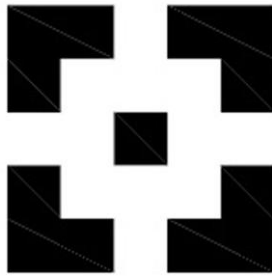
(220) 25.1.2021

11(511) 25, 32

(511) 25 - Odevy, obuv, pokrývky hlavy; oblečenie pre motoristov; čiapky; pleteniny; vysoká obuv; nízke čižmy; krátke kabátičky; pánska spodná bielizeň (trenírky, boxerky); šilty; pulóvre; svetre; ponožky; košeľe; košeľe s krátkym rukávom; klobúky; kožušiny (oblečenie); nohavice; cyklistické oblečenie; vrchné ošatenie; rukavice; pleteniny (oblečenie); šnurovačky; vesty; kabáty; legíny; športové tričká, dresy; plážové oblečenie; plážová obuv; vrecká na odevy; pyžamá; šaty; bundy; saká; plavky (pánske); plavky; topánky; vysoká športová obuv; lyžiarska obuv; kožené odevy; tričká; legínsy; šilty (pokrývky hlavy); športové tielka.

32 - Minerálne a sytené vody; nealkoholické nápoje; ovocné nápoje a ovocné džúsy; nealkoholické ovocné nápoje; srvátkové nápoje; vody (nápoje); stolové vody; limonády; zeleninové džúsy (nápoje); sóda; nealkoholické koktaily; izotonické nápoje; energetické nápoje.

(540)



(550) obrazová
 (731) Marek Rafai, Dolné Saliby 783, 925 02 Dolné Saliby, SK;
 (740) MG LEGAL s.r.o., Košice, SK;

(210) 232-2021

(220) 19.9.2013

11(511) 30

(511) 30 - Pekárske výrobky; chlieb.

(540)



(550) obrazová
 (591) červená, modrá, žltá
 (641) 012156121, 19.09.2013
 (731) Flowers Bakeries Brands, LLC, 1919 Flowers Circle, Thomasville Georgia 31757, US;
 (740) ROTT, RŮŽIČKA & GUTTMANN, v. o. s., Bratislava, SK;

(210) 242-2021

(220) 27.1.2021

11(511) 16, 25, 30, 35, 43

(511) 16 - Kancelárske potreby okrem nábytku; brožúry; tlačivá (formuláre); prospekty; katalógy; pohľadnice; tlačoviny ako reklamné predmety; baliace plastové fólie; papierové alebo plastové vrecia, vrecká a puzdrá na balenie; papierové alebo lepenkové krabice; plastové bublinové fólie (na balenie); papierové servítky; papierové utierky.

25 - Odevy; odevy, obuv a príkrývky hlavy ako reklamné predmety.

30 - Jemné a trvanlivé pekárske výrobky; sladké pečivo; cestá na jedlá; orechové a kakaové cukrárske výrobky; cukrovinky.

35 - Maloobchodné služby s pekárskymi a cukrárskymi výrobkami; podpora predaja (pre tretie osoby); reklama a marketing.

43 - Dodávanie hotových jedál a nápojov na objednávku (katering); rýchle občerstvenie (snackbary); bary (služby); reštauračné (stravovacie) služby; služby kaviarní.

(540)



(550) obrazová
 (731) Miroslav Jetelina s.r.o., Dražůvky 20, 696 33 Dražůvky, CZ;

(210) 322-2021

(220) 1.2.2021

11(511) 35, 40, 41, 42

(511) 35 - Kancelárske práce; obchodný manažment, obchodná organizácia a obchodná administratíva; reklama; pomoc pri riadení obchodnej činnosti; poskytovanie obchodných alebo podnikateľských informácií; reklamné plagátovanie; rozširovanie reklamných oznamov; poradenstvo pri organizovaní a riadení obchodnej činnosti; personálne poradenstvo; poradenstvo pri riadení podnikov; rozširovanie reklamných materiálov zákazníkom (letáky, prospekty, tlačoviny, vzorky); pomoc pri riadení obchodných alebo priemyselných podnikov; aktualizovanie reklamných materiálov; rozširovanie vzoriek tovarov; prieskum trhu; obchodné odhady; obchodný alebo podnikateľský prieskum; prenájom reklamných materiálov; poradenstvo pri organizovaní obchodnej činnosti; vydávanie reklamných textov; rozhlasová reklama; vzťahy s verejnosťou (public relations); televízna reklama; prepisovanie správ (kancelárske práce); reklamné agentúry; poradenské služby pri riadení obchodnej činnosti; predvádzanie (služby modeliek) na reklamné účely a podporu predaja; marketingový prieskum; správa počítačových súborov; odborné obchodné alebo podnikateľské poradenstvo; obchodné alebo podnikateľské informácie; prieskum verejnej mienky; prenájom reklamných plôch; podpora predaja pre tretie osoby; spracovanie textov; zásielkové reklamné služby; zbieranie údajov do počítačových databáz; organizovanie veľtrhov; online reklama na počítačovej komunikačnej sieti; prenájom reklamného času v komunikačných médiách; prehľad tlače (výstrižkové služby); prezentácia výrobkov v komunikačných médiách pre maloobchod; obchodné informácie a rady spotrebiteľom pri výbere tovarov a služieb; subdodávateľské služby (obchodné služby); písanie reklamných textov; zostavovanie štatistík; grafická úprava tlačovín na reklamné účely; tvorba reklamných filmov; marketing; telemarketingové služby; prenájom predajných stánkov; poskytovanie obchodných alebo podnikateľských kontaktných informácií; optimalizácia internetových vyhľadávačov na podporu predaja; optimalizácia obchodovania na webových stránkach; platené reklamné služby typu „klikni sem“; obchodné sprostredkovateľské služby; obchodný manažment pre poskytovateľov služieb na voľnej nohe; poskytovanie obchodných informácií prostredníctvom webových stránok; online poskytovanie obchodného priestoru pre nákupcov a predajcov tovarov a služieb; rozvíjanie reklamných nápadov; prenájom billboardov; písanie textov scenárov na reklamné účely; zostavovanie zoznamov informácií na obchodné alebo reklamné účely; poradenstvo v oblasti komunikácie (vzťahy s verejnosťou); poradenstvo v oblasti komunikácie (reklama); podpora predaja tovarov a služieb sponzorovaním športových podujatí; obchodné spravodajské služby; cielený marketing; vonkajšia reklama; marketing v rámci vydávania softvéru; služby v oblasti vzťahov s médiami; podnikové komunikačné služby.

40 - Tlač, tlačenie; fototlač; ofsetová tlač.

41 - Výchova; vzdelávanie; zábava; akadémia (vzdelávanie); vyučovanie; vzdelávanie; produkcia filmov (nie reklamných); vydávanie kníh; organizovanie a vedenie kolokvií; organizovanie a vedenie konferencií; organizovanie kultúrnych alebo vzdelávacích výstav; premietanie kinematografických filmov; plánovanie a organizovanie večierok; praktický výcvik (ukážky); služby múzeí (prehliadky, výstavy); online vydávanie elektronických kníh a časopisov; reportážne služby; nahrávanie videopások; písanie textov; organizovanie a vedenie koncertov; koučovanie (školenie); online poskytovanie digitálnej hudby (bez možnosti kopírovania); online poskytovanie videozáznamov (bez možnosti kopírovania); organizovanie a vedenie vzdelávacích fór s osobnou účasťou; písanie televíznych a filmových scenárov (tvorba); distribúcia filmov; odborné školenia zamerané na odovzdávanie know-how.

42 - Navrhovanie obalov, obalové dizajnérstvo; počítačové programovanie; grafické dizajnérstvo; navrhovanie vzhľadu výrobkov (priemyselné dizajnérstvo); prenájom webových serverov; poradenstvo pri tvorbe webových stránok; navrhovanie vizitiek; navrhovanie grafickej úpravy reklamných materiálov.

(540) Tyvogo

(550) slovná

(731) Vnenčák Marek, Allendeho 2723/76, 059 01 Poprad, SK;

(740) MG LEGAL, Košice, SK;

(210) 328-2021

(220) 2.2.2021

11(511) 12, 39

(511) 12 - Kolobežky.

39 - Prenájom vozidiel.

(540)



(550) obrazová

(591) modrá, biela

(731) Čvirik Adam, Bc., Mojš 290, 010 01 Žilina, SK;

(210) 334-2021

(220) 3.2.2021

11(511) 35, 37, 39, 41, 42, 43, 45

(511) 35 - Rozširovanie reklamných materiálov zákazníkom (letáky, prospekty, tlačoviny, vzorky); prenájom reklamných materiálov; poradenstvo pri organizovaní obchodnej činnosti; vydávanie reklamných textov; reklama.

37 - Maľovanie a opravy reklamných tabúl; nabíjanie elektromobilov.

39 - Sprevádzanie turistov; turistické prehliadky (doprava); prenájom dopravných prostriedkov; organizovanie turistickej dopravy; poskytovanie informácií o cestovných trasách.

41 - Telesná výchova; poskytovanie zariadení na oddych a rekreáciu; poskytovanie informácií o možnostiach rekreácie; turistické prehliadky so sprievodcom.

42 - Urbanistické plánovanie; výskum v oblasti ochrany životného prostredia; výskum v oblasti pozemných stavieb.

43 - Prázdninové tábory (ubytovacie služby).

45 - Online služby sociálnych sietí.

(540)



(550) obrazová

(731) Slovenský cykloklub Slovenský kras so sídlom v Gemerskej Hôrke, č. 104, 049 12 Gemerská Hôrka, SK;

(740) Tömölová Zuzana, Gemerská Hôrka, SK;

(210) 339-2021

(220) 3.2.2021

11(511) 9, 39

(511) 9 - Počítačové softvérové aplikácie pre mobilné zariadenia (sťahovateľné); počítačový softvér pre mobilné zariadenia (nahraté počítačové programy).

39 - Poskytovanie informácií o automobiloch na prenájom prostredníctvom internetu; prenájom vozidiel; prenájom cestných vozidiel; sprostredkovanie prenájmu automobilov; sprostredkovanie prenájmu vozidiel; prenájom automobilov; doprava, preprava.

(540)



(550) obrazová

(591) oranžová, biela

(731) HoppyGo s.r.o., Jankovcova 1603/47a, Holešovice, 170 00 Praha 7, CZ;

(740) Marják, Ferenci & Partners s.r.o., Košice, SK;

(210) 346-2021

(220) 3.2.2021

11(511) 9, 39

(511) 9 - Počítačové softvérové aplikácie pre mobilné zariadenia (sťahovateľné); počítačový softvér pre mobilné zariadenia (nahraté počítačové programy).

39 - Poskytovanie informácií o automobiloch na prenájom prostredníctvom internetu; prenájom vozidiel; prenájom cestných vozidiel; sprostredkovanie prenájmu automobilov; sprostredkovanie prenájmu vozidiel; prenájom automobilov; doprava, preprava.

(540)



- (550) obrazová
 (731) HoppyGo s.r.o., Jankovcova 1603/47a, Holešovice, 170 00 Praha 7, CZ;
 (740) Marják, Ferenci & Partners s.r.o., Košice, SK;

(210) 352-2021

(220) 4.2.2021

11(511) 5, 32

- (511) 5 - Farmaceutické prípravky; lekárske prípravky; hygienické prípravky na lekárske použitie; diétne potraviny a diétne látky na lekárske použitie; potraviny pre dojčatá a batol'atá; výživové doplnky pre ľudí a zvieratá.
 32 - Pivo; fľašková pitná voda; minerálne a sýtené vody; osviežujúce nealkoholické nápoje; nealkoholické nápoje; izotonické nápoje; energetické nápoje; ovocné nápoje a ovocné džúsy; sirupy a iné nealkoholické prípravky na výrobu nápojov; sóda; kokosová voda.

(540)



- (550) obrazová
 (591) modrá, zelená, žltá, oranžová, červená, fialová
 (731) Sueros y Bebidas Rehidratantes, S.A. de C.V., Avenue España N° 1840, Colonia Moderna, Z.C.44190, in Guadaluajara, Jalisco, MX;
 (740) Hörmann & Partners s.r.o., Bratislava, SK;

(210) 353-2021

(220) 4.2.2021

11(511) 5, 32

- (511) 5 - Farmaceutické prípravky; lekárske prípravky; hygienické prípravky na lekárske použitie; diétne potraviny a diétne látky na lekárske použitie; potraviny pre dojčatá a batol'atá; výživové doplnky pre ľudí a zvieratá.
 32 - Pivo; fľašková pitná voda; minerálne a sýtené vody; osviežujúce nealkoholické nápoje; nealkoholické nápoje; izotonické nápoje; energetické nápoje; ovocné nápoje a ovocné džúsy; sirupy a iné nealkoholické prípravky na výrobu nápojov; sóda; kokosová voda.

(540)



- (550) obrazová
 (591) modrá, zelená, žltá, oranžová, červená, fialová, ružová, sivá, biela
 (731) Sueros y Bebidas Rehidratantes, S.A. de C.V., Avenue España N° 1840, Colonia Moderna, Z.C.44190, in Guadaluajara, Jalisco, MX;
 (740) Hörmann & Partners s.r.o., Bratislava, SK;

(210) 354-2021

(220) 4.2.2021

11(511) 5, 32

- (511) 5 - Farmaceutické prípravky; lekárske prípravky; hygienické prípravky na lekárske použitie; diétne potraviny a diétne látky na lekárske použitie; potraviny pre dojčatá a batol'atá; výživové doplnky pre ľudí a zvieratá.
 32 - Pivo; fľašková pitná voda; minerálne a sýtené vody; osviežujúce nealkoholické nápoje; nealkoholické nápoje; izotonické nápoje; energetické nápoje; ovocné nápoje a ovocné džúsy; sirupy a iné nealkoholické prípravky na výrobu nápojov; sóda; kokosová voda.

(540)



- (550) priestorová
 (591) modrá, zelená, žltá, oranžová, červená, fialová, biela, ružová, sivá
 (731) Sueros y Bebidas Rehidratantes, S.A. de C.V., Avenue España N° 1840, Colonia Moderna, Z.C.44190, in Guadaluajara, Jalisco, MX;
 (740) Hörmann & Partners s.r.o., Bratislava, SK;

(210) 355-2021

(220) 4.2.2021

11(511) 5, 32

- (511) 5 - Farmaceutické prípravky; lekárske prípravky; hygienické prípravky na lekárske použitie; diétne potraviny a diétne látky na lekárske použitie; potraviny pre dojčatá a batol'atá; výživové doplnky pre ľudí a zvieratá.

32 - Pivo; fľašková pitná voda; minerálne a sýtené vody; osviežujúce nealkoholické nápoje; nealkoholické nápoje; izotonické nápoje; energetické nápoje; ovocné nápoje a ovocné džúsy; sirupy a iné nealkoholické prípravky na výrobu nápojov; sóda; kokosová voda.

(540)



(550) obrazová

(591) oranžová, sivá, modrá, zelená, žltá, červená, fialová

(731) Sueros y Bebidas Rehidratantes, S.A. de C.V., Avenue España N° 1840, Colonia Moderna, Z.C.44190, in Guadaluajara, Jalisco, MX;

(740) Hörmann & Partners s.r.o., Bratislava, SK;

(210) 356-2021

(220) 4.2.2021

11(511) 5, 32

(511) 5 - Farmaceutické prípravky; lekárske prípravky; hygienické prípravky na lekárske použitie; diétne potraviny a diétne látky na lekárske použitie; potraviny pre dojčatá a batolátá; výživové doplnky pre ľudí a zvieratá.

32 - Pivo; fľašková pitná voda; minerálne a sýtené vody; osviežujúce nealkoholické nápoje; nealkoholické nápoje; izotonické nápoje; energetické nápoje; ovocné nápoje a ovocné džúsy; sirupy a iné nealkoholické prípravky na výrobu nápojov; sóda; kokosová voda.

(540)



(550) obrazová

(591) modrá, zelená, žltá, oranžová, červená, fialová

(731) Sueros y Bebidas Rehidratantes, S.A. de C.V., Avenue España N° 1840, Colonia Moderna, Z.C.44190, in Guadaluajara, Jalisco, MX;

(740) Hörmann & Partners s.r.o., Bratislava, SK;

(210) 358-2021

(220) 4.2.2021

11(511) 5, 32

(511) 5 - Farmaceutické prípravky; lekárske prípravky; hygienické prípravky na lekárske použitie; diétne potraviny a diétne látky na lekárske použitie; potraviny pre dojčatá a batolátá; výživové doplnky pre ľudí a zvieratá.

32 - Pivo; fľašková pitná voda; minerálne a sýtené vody; osviežujúce nealkoholické nápoje; nealkoholické nápoje; izotonické nápoje; energetické nápoje; ovocné nápoje a ovocné džúsy; sirupy a iné nealkoholické prípravky na výrobu nápojov; sóda; kokosová voda.

(540) ELECTROLIFE

(550) slovná

(731) Sueros y Bebidas Rehidratantes, S.A. de C.V., Avenue España N° 1840, Colonia Moderna, Z.C.44190, in Guadaluajara, Jalisco, MX;

(740) Hörmann & Partners s.r.o., Bratislava, SK;

(210) 379-2021

(220) 5.2.2021

11(511) 5, 35, 44

(511) 5 - Výživové doplnky; potravinové doplnky; výživové doplnky pre ľudí, nie na lekárske účely; potravinové doplnky pre ľudí, nie na lekárske účely; minerálne výživové doplnky pre ľudí; minerálne potravinové doplnky pre ľudí; výživové doplnky vo forme nápojov; stravovacie doplnkové nápojové zmesi; práškové nápojové zmesi ako výživové doplnky; práškové výživové doplnky.

35 - Poskytovanie obchodných alebo podnikateľských informácií; poradenstvo pri organizovaní a riadení obchodnej činnosti; obchodný alebo podnikateľský prieskum; obchodné alebo podnikateľské informácie; organizovanie veľtrhov; online reklama na počítačovej komunikačnej sieti; prezentácia výrobkov v komunikačných médiách pre maloobchod.

44 - Zdravotné poradenstvo; poradenstvo v oblasti stravovania a výživy.

(540)



(550) obrazová

(591) biela, modrá, zelená

(731) pH balance s. r. o., Štúrova 36/9, 017 01 Považská Bystrica, SK;

(740) RS legal s.r.o., Piešťany, SK;

(210) 388-2021

(220) 8.2.2021

11(511) 25, 35, 42

(511) 25 - Pančuchy; pančuchy absorbujúce pot; spodné časti pančúch; čiapky; ramička na dámsku bielizeň; nákrčníky; pánska spodná bielizeň (trenírky, boxerky); priliehavé čiapky; živôtky; korzety (spodná bielizeň); spodná bielizeň; županý; ponožky; pánske podvázky; podvázky; podvázky na pančuchy; košeľe; náprsenky; košeľe s krátkym rukávom; pančuškové nohavice; kombinézy (oblečenie); spodná bielizeň pohlcujúca pot; korzety; kostýmy, obleky; konfekcia (odevy); detské nohavičky (bielizeň); nohavice; cyklistické oblečenie; vrchné ošatenie; rukavice; hotové podšívky (časti odevov); šatky, šály; korzety (spodná bielizeň); šnurovačky; legíny; oblečenie z úpletových textílií; sukne; oblečenie pre bábätká; športové tričká, dresy; rukávniky; rukavice bez prstov; papuče; peleríny; plážové oblečenie; plážová obuv; vrecká na odevy; pyžamá; šaty; pánska spodná bielizeň (slipy); podprsenky; bundy; saká; plavky (pánske); plavky; kúpacie plášte; čelenky (oblečenie); spodničky; kombiné (spodná bielizeň); body (spodná bielizeň); šatky (na krk); telocvičné úbory; tričká; turbany; šály uviazané pod krkom; vreckovky do saka; masky na spanie; legínsy; dámske nohavičky; športové tielka; ponožky pohlcujúce pot; trikoty (cvi-

čebné úbory); odevy obsahujúce látky na chudnutie; vyšívane odevy; trička na športovanie chrániace pred odreninami a vyrážkami (rashguards); šatky (na hlavu); príľnavé podprsenky.

35 - Maloobchodné a veľkoobchodné služby s tovarmi uvedenými v triede 25 tohto zoznamu; maloobchodné a veľkoobchodné služby s tovarmi uvedenými v triede 25 tohto zoznamu poskytované prostredníctvom internetu; maloobchodné služby s farmaceutickými, zverolekářskými a hygienickými prípravkami a so zdravotníckymi potrebami; maloobchodné a veľkoobchodné služby s farmaceutickými, zverolekářskými a hygienickými prípravkami a so zdravotníckymi potrebami poskytované prostredníctvom internetu; reklama; rozhlasová reklama; televízna reklama; obchodný alebo podnikateľský výskum; predvádzanie (služby modeliek) na reklamné účely a podporu predaja; organizovanie obchodných a reklamných výstav; online reklama na počítačovej komunikačnej sieti; organizovanie módných prehliadok na podporu predaja; marketing; online poskytovanie obchodného priestoru pre nákupcov a predajcov tovarov a služieb; podpora predaja tovarov a služieb sponzorovaním športových podujatí; veľkoobchodné služby s farmaceutickými, zverolekářskými a hygienickými prípravkami a so zdravotníckymi potrebami; cielený marketing.

42 - Skúšanie textílií; módné návrhárstvo; grafické dizajnérstvo; kontroly kvality; výskum a vývoj nových výrobkov (pre zákazníkov); vedecký výskum; navrhovanie vzhľadu výrobkov (priemyselné dizajnérstvo); navrhovanie grafickej úpravy reklamných materiálov.

(540)

SHUSKA
— CHARMING CARE —

(550) obrazová

(731) Vidová Diana, Ing., Východná 278/55, 971 01 Prievidza, SK;

(740) Bachratá Magdaléna, Mgr., Bratislava, SK;

(210) 394-2021

(220) 9.2.2021

11(511) 1, 5

(511) 1 - Hnojivá; chemikálie pre poľnohospodárstvo, záhradníctvo a lesníctvo.

5 - Fungicidy; herbicidy; insekticidy; prípravky na ničenie škodcov.

(540) **Probus**

(550) slovná

(731) Agro Aliance SK, s.r.o., ČSĽA 579/28, 972 17 Kanianka, SK;

(210) 402-2021

(220) 10.2.2021

11(511) 3

(511) 3 - Mydlo; čistiace prípravky; voňavkářské výrobky; esenciálne oleje; dezodoranty (parfuméria); antiperspiranty (kozmetické prípravky); neliečivé prípravky na starostlivosť o vlasy; šampóny; vlasové kondicionéry; farby na vlasy; neliečivé kozmetické prípravky na úpravu vlasov; neliečivé toaletné prípravky; kúpeľové a sprchové prípravky (nie na lekářské použitie); kozmetické prípravky na starostlivosť o pokožku; kozmetické oleje, krémy, pleťová mlieka a vody na pokožku; prípravky na holenie; prípravky pred holením a po holení; kolínska voda; depilačné prípravky; kozmetické prípravky na opaľovanie a ochranné prípravky pred slnkom; kozmetika; prípravky na líčenie a odličovacie prípravky; va-

zelina na kozmetické použitie; neliečivé prípravky na starostlivosť o pery; kozmetické mastencové púdre; vata na kozmetické použitie; vatové tyčinky na kozmetické použitie; vreckovky, vankúšiky alebo utierky impregnované alebo vopred navlhčené osobnými čistiacimi alebo kozmetickými pleťovými mliekami a vodami; skrášľovacie masky, zábaly na tvár (kozmetické prípravky); čistiace prípravky na tvár; toniká na tvár (kozmetické prípravky); skrášľovacie séra (kozmetické prípravky); neliečivé balzamy na pokožku.

(540)

DermaSeries
by Dove

(550) obrazová

(731) Unilever IP Holdings B.V., Weena 455, 3013 AL Rotterdam, NL;

(740) Čermák Jiří, JUDr., Bratislava, SK;

(210) 406-2021

(220) 10.2.2021

11(511) 35, 36, 41

(511) 35 - Odborné obchodné riadenie činnosti nákupných centier (pre tretie osoby); obchodný manažment, obchodná organizácia a obchodná administratíva; reklama; marketing; online reklama na počítačovej komunikačnej sieti; obchodné sprostredkovateľské služby; organizovanie obchodných alebo reklamných výstav.

36 - Inkasovanie nájomného; prenájom kancelárskych priestorov; prenájom nehnuteľností; správa nehnuteľností; sprostredkovateľská činnosť s nehnuteľnosťami; vyberanie nájomného; prenájom nebytových priestorov v nákupných centrách; správa nehnuteľností týkajúca sa nákupných centier.

41 - Výchova, vzdelávanie, zábava, a športová a kultúrna činnosť v nákupných centrách.

(540)

M park

(550) obrazová

(591) červená, sivá

(731) MGM, s.r.o., Hliny 2719, 017 01 Považská Bystrica, SK;

(740) Law & Tech s.r.o., Košice, SK;

(210) 409-2021

(220) 11.2.2021

11(511) 30, 40

(511) 30 - Múka; chlieb; mlynárske, cestovinárske a pekárske výrobky; spracované múky obsahujúce prísady na výrobu pekárskych výrobkov; nekysnutý chlieb; knedle; strúhanka; zákusky; kakao; čokoláda a výrobky z prevažným obsahom čokolády; kávové náhradky.

40 - Mlynárstvo.

(540) **FACHMAN remeselný celozrnný špeciál**

(550) slovná

(731) Slovreal Trust s.r.o., Priehradná 65/A, 821 07 Bratislava, SK;

- (210) 411-2021
(220) 11.2.2021
11(511) 6, 12, 37, 39, 42
(511) 6 - Kovové materiály na železničné trate; kovové nádoby na skladovanie alebo prepravu.
12 - Dopravné prostriedky na pohyb po koľajniciach; lokomotívy; vagóny; železničné spriahadlá; okolesníky železničných kolies; železničný vozový park; železničné vozne; podvozky železničných vozňov; železničné spriahadlá; brzdy koľajových vozidiel; nárazníky (tlmiče nárazov na koľajové vozidlá); vyklápacie zariadenia (časti železničných vozňov).
37 - Čistenie interiérov budov; čistenie exteriérov budov; čistenie vozidiel; čistenie vagónov a železničných cisterien; umývanie dopravných prostriedkov.
39 - Dovoz, doprava; informácie o možnostiach dopravy; skladovanie; skladovanie tovarov (úschova); železničná doprava a preprava; sprostredkovanie dopravy; prenájom nákladných vagónov; prenájom dopravných prostriedkov; doprava a skladovanie odpadu; železničná doprava; sprostredkovanie nákladnej dopravy; doručovacie služby.
42 - Výskum a vývoj nových výrobkov (pre zákazníkov); kontroly kvality.

(540)



- (550) obrazová
(591) modrá, žltá
(731) AXBENET, s.r.o., Kapitulská 6, 917 00 Trnava, SK;
(740) GMITERKO & PARTNERS advokátska kancelária s.r.o., Bratislava, SK;

- (210) 412-2021
(220) 11.2.2021
11(511) 6, 12, 37, 39, 42
(511) 6 - Kovové materiály na železničné trate; kovové nádoby na skladovanie alebo prepravu.
12 - Dopravné prostriedky na pohyb po koľajniciach; lokomotívy; vagóny; železničné spriahadlá; okolesníky železničných kolies; železničný vozový park; železničné vozne; podvozky železničných vozňov; železničné spriahadlá; brzdy koľajových vozidiel; nárazníky (tlmiče nárazov na koľajové vozidlá); vyklápacie zariadenia (časti železničných vozňov).
37 - Čistenie interiérov budov; čistenie exteriérov budov; čistenie vozidiel; umývanie dopravných prostriedkov.
39 - Dovoz, doprava; informácie o možnostiach dopravy; skladovanie; skladovanie tovarov (úschova); železničná doprava a preprava; sprostredkovanie dopravy; prenájom nákladných vagónov; prenájom dopravných prostriedkov; doprava a skladovanie odpadu; železničná doprava; sprostredkovanie nákladnej dopravy; doručovacie služby.
42 - Výskum a vývoj nových výrobkov (pre zákazníkov); kontroly kvality.

(540)



- (550) obrazová
(591) zlatá, zlatožltá, žltá
(731) Tenutado SK s.r.o., Andreja Žarnova 1, 917 02 Trnava, SK;
(740) GMITERKO & PARTNERS advokátska kancelária s.r.o., Bratislava, SK;

- (210) 417-2021
(220) 11.2.2021
11(511) 29, 30, 31
(511) 29 - Konzervované, mrazené, sušené a varené ovocie a zelenina; arašidové maslo; kokosové maslo; maslové krémy; mrazené ovocie; sušené hrozienka; kandizované ovocie; dusené ovocie; spracované škrupinové ovocie; spracované arašidy; ovocné chuťovky; kandizované orechy; ochutené orechy; spracované lieskové orechy; konzervované bobuľové ovocie; mrazom sušená zelenina; orechové nátierky; lisovaná ovocná pasta; spracovaná zelenina; spracované ovocie; kandizovaný d'umbier; konzervovaný d'umbier.
30 - Sušienky, keksy; čokoládové peny; cereálne tyčinky s vysokým obsahom proteínov; cereálne tyčinky; orechy v čokoláde; mleté orechy; čokoládové nátierky; čokoládovo-orieškové nátierky; ovocné cukrovinky.
31 - Čerstvé lieskové orechy; mandle (ovocie); čerstvé arašidy.

(540) mynutka

- (550) slovná
(731) ORPEL, s. r. o., SNP 149/12, 028 01 Trstená, SK;
(740) PRIELOMEK & PARTNERS advokátska kancelária, s.r.o., Bratislava, SK;

- (210) 433-2021
(220) 12.2.2021
11(511) 9, 41, 42
(511) 9 - Počítačový softvér (nahraté počítačové programy); nahraté počítačové programy; sťahovateľné počítačové programy; nástroje na vývoj počítačového softvéru; počítačové softvérové aplikácie (sťahovateľné); platformy počítačového softvéru, nahrané alebo na stiahnutie; počítačové programy na spracovanie údajov; systémy na spracovanie údajov; počítačový softvér na správu databáz; softvér pre dátovú komunikáciu; elektronické databázy nahraté na počítačových médiách; nahraté nosiče záznamov; elektronické publikácie (sťahovateľné).
41 - Vzdelávanie; informácie o vzdelávaní; školenia; organizovanie a vedenie vzdelávacích fór s osobnou účasťou; organizovanie a vedenie vzdelávacích, zábavných a kultúrnych podujatí; online poskytovanie elektronických publikácií (bez možnosti kopírovania); vydávanie textov (okrem reklamných); poradenské a konzultačné služby v oblasti služieb uvedených v triede 41 tohto zoznamu.
42 - Navrhovanie a vývoj počítačového hardvéru a softvéru; poradenstvo v oblasti návrhu a vývoja počítačového softvéru a hardvéru; počítačové programovanie; poradenstvo v oblasti počítačových programov; poradenstvo v oblasti informačných technológií; poradenstvo v oblasti počítačových technológií; poskytovanie informácií o počítačových technológiách a programovaní prostredníctvom webových stránok; inštalácie počítačového softvéru; údržba počítačového softvéru; aktualizovanie počítačového softvéru; požičiavanie počítačového softvéru; poskytovanie softvéru prostredníctvom internetu (SaaS); poskytovanie počítačovej platformy prostredníctvom internetu (PaaS); poskytovanie počítačových technológií prostredníctvom internetu (cloud computing); návrh počítačových systémov; analýzy počítačových systémov; zhotovovanie kópií počítačových programov; diaľkové monitorovanie počítačových systémov; monitorovanie počítačových systémov na zisťovanie porúch; navrhovanie a vývoj elektronických databáz; prevod (konverzia) počítačových programov alebo údajov (nie fyzický); prevod údajov alebo dokumentov z fyzických médií na elektronické médiá; zálohovanie údajov mimo pracoviska; uchovávanie elektronických údajov; poradenstvo v oblasti ochrany údajov; poradenstvo v oblasti počítačovej bezpečnosti; poradenstvo v oblasti internetovej bezpečnosti; externé poskytovanie služieb v oblasti informačných technológií.

(540) Asseco WÉČKO

(550) slovná

(731) Asseco Solutions, a.s., Galvaniho 17/B, 821 04 Bratislava, SK;

(740) LITVÁKOVÁ A SPOL., s. r. o., Bratislava, SK;

(210) 435-2021

(220) 12.2.2021

11(511) 9, 41, 42

(511) 9 - Počítačový softvér (nahraté počítačové programy); nahraté počítačové programy; sťahovateľné počítačové programy; nástroje na vývoj počítačového softvéru; počítačové softvérové aplikácie (sťahovateľné); platformy počítačového softvéru, nahrané alebo na stiahnutie; počítačové programy na spracovanie údajov; systémy na spracovanie údajov; počítačový softvér na správu databáz; softvér pre dátovú komunikáciu; elektronické databázy nahraté na počítačových médiách; nahraté nosiče záznamov; elektronické publikácie (sťahovateľné).

41 - Vzdelávanie; informácie o vzdelávaní; školenia; organizovanie a vedenie vzdelávacích fór s osobnou účasťou; organizovanie a vedenie vzdelávacích, zábavných a kultúrnych podujatí; online poskytovanie elektronických publikácií (bez možnosti kopírovania); vydávanie textov (okrem reklamných); poradenské a konzultačné služby v oblasti služieb uvedených v triede 41 tohto zoznamu.

42 - Navrhovanie a vývoj počítačového hardvéru a softvéru; poradenstvo v oblasti návrhu a vývoja počítačového softvéru a hardvéru; počítačové programovanie; poradenstvo v oblasti počítačových programov; poradenstvo v oblasti informačných technológií; poradenstvo v oblasti počítačových technológií; poskytovanie informácií o počítačových technológiách a programovaní prostredníctvom webových stránok; inštalácie počítačového softvéru; údržba počítačového softvéru; aktualizovanie počítačového softvéru; požičiavanie počítačového softvéru; poskytovanie softvéru prostredníctvom internetu (SaaS); poskytovanie počítačovej platformy prostredníctvom internetu (PaaS); poskytovanie počítačových technológií prostredníctvom internetu (cloud computing); návrh počítačových systémov; analýzy počítačových systémov; zhotovovanie kópií počítačových programov; diaľkové monitorovanie počítačových systémov; monitorovanie počítačových systémov na zisťovanie porúch; navrhovanie a vývoj elektronických databáz; prevod (konverzia) počítačových programov alebo údajov (nie fyzický); prevod údajov alebo dokumentov z fyzických médií na elektronické médiá; zálohovanie údajov mimo pracoviska; uchovávanie elektronických údajov; poradenstvo v oblasti ochrany údajov; poradenstvo v oblasti počítačovej bezpečnosti; poradenstvo v oblasti internetovej bezpečnosti; externé poskytovanie služieb v oblasti informačných technológií.

(540)

ASSECO
WÉČKO

(550) obrazová

(591) čierna, modrá

(731) Asseco Solutions, a.s., Galvaniho 17/B, 821 04 Bratislava, SK;

(740) LITVÁKOVÁ A SPOL., s. r. o., Bratislava, SK;

(210) 437-2021

(220) 12.2.2021

11(511) 5, 9, 35, 44

(511) 5 - Roztoky na kontaktné šošovky; čistiace prípravky na kontaktné šošovky; liečivé prípravky na vyplachovanie očí. 9 - Okuliare; cvikre; slnečné okuliare; okuliare na športovanie; okuliare proti oslepeniu svetlom; okuliarové šošovky; kontaktné šošovky; korekčné šošovky (optika); šošovky (optika); rámy na okuliare; retiazky na okuliare; retiazky na cvikre; šnúrky na okuliare; puzdrá na okuliare; puzdrá na cvikre; puzdrá na kontaktné šošovky; optické sklo; výrobky očnej optiky; optické prístroje a nástroje; nástroje s okulármi; binokulárne ďalekohľady.

35 - Maloobchodné a veľkoobchodné služby s roztokmi na kontaktné šošovky, čistiacimi prípravkami na kontaktné šošovky, liečivými prípravkami na vyplachovanie očí, okuliarmi, cvikrami, slnečnými okuliarmi, okuliarmi na športovanie, okuliarmi proti oslepeniu svetlom, okuliarovými šošovkami, kontaktnými šošovkami, korekčnými šošovkami (optika), šošovkami (optika), rámami na okuliare, retiazkami na okuliare, retiazkami na cvikre, šnúrkami na okuliare, puzdrami na okuliare, puzdrami na cvikre, puzdrami na kontaktné šošovky, optickým sklom, výrobkami očnej optiky, optickými prístrojmi a nástrojmi, nástrojmi s okulármi, binokulárnymi ďalekohľadmi; obchodné sprostredkovateľské služby s roztokmi na kontaktné šošovky, čistiacimi prípravkami na kontaktné šošovky, liečivými prípravkami na vyplachovanie očí, okuliarmi, cvikrami, slnečnými okuliarmi, okuliarmi na športovanie, okuliarmi proti oslepeniu svetlom, okuliarovými šošovkami, kontaktnými šošovkami, korekčnými šošovkami (optika), šošovkami (optika), rámami na okuliare, retiazkami na okuliare, retiazkami na cvikre, šnúrkami na okuliare, puzdrami na okuliare, puzdrami na kontaktné šošovky, optickým sklom, výrobkami očnej optiky, optickými prístrojmi a nástrojmi, nástrojmi s okulármi, binokulárnymi ďalekohľadmi.

44 - Služby optikov; lekárske služby; zdravotnícka starostlivosť; poradenská a konzultačná činnosť v oblasti služieb optikov a výrobkov očnej optiky.

(540)

(550) obrazová

(591) Modrá, čierna

(731) Vzorová spoločnosť 11, s.r.o., Mostová 2, 811 02 Bratislava, SK;

(740) LITVÁKOVÁ A SPOL., s. r. o., Bratislava, SK;

(210) 438-2021

(220) 12.2.2021

11(511) 29, 35, 40

(511) 29 - Mäso, hydina a zverina; mäsové výtlačky; slanina.

35 - Maloobchodné služby s tovarmi uvedenými v triede 29 tohto zoznamu; veľkoobchodné služby s tovarmi uvedenými v triede 29 tohto zoznamu; prezentácia výrobkov v komunikačných médiách pre maloobchod; obchodné sprostredkovateľské služby; reklama; online reklama na počítačovej komunikačnej sieti.

40 - Údenie potravín.

(540)



(550) obrazová
 (591) čierna, červená, modrá, zlatá
 (731) JINEX, s.r.o., M. Rázusa 15/3930, 010 01 Žilina, SK;
 (740) Labudík Miroslav, Ing., Kysucké Nové Mesto, SK;

(210) 440-2021

(220) 15.2.2021

11(511) 45

(511) 45 - Právne služby.

(540) **Hamala & Partners**

(550) slovná
 (731) RH Consulting s.r.o., Čapkova 5, 811 04 Bratislava, SK;

(210) 444-2021

(220) 16.2.2021

11(511) 6, 19, 37

(511) 6 - Kovové brány.
 19 - Nekovové brány.
 37 - Inštalácia a oprava brán.

(540)



(550) obrazová
 (591) PANTONE Orange 021C, čierna
 (731) LAPORTA s. r. o., Na výhone 671/3, 908 77 Borský Mikuláš, SK;
 (740) Advokátska kancelária Beňová, s.r.o., Bratislava, SK;

(210) 449-2021

(220) 16.2.2021

11(511) 9, 16, 38, 41

(511) 9 - Zariadenia na strihanie kinematografických záznamov; telekomunikačné vysielacie; pásky na záznam zvuku; nahraté počítačové programy; exponované filmy; exponované kinematografické filmy; audiovizuálne kompaktné disky; optické kompaktné disky; počítačové operačné programy (nahraté); počítačový softvér; optické nosiče údajov; prehrávače kompaktných diskov; sťahovateľné počítačové programy; nahratý softvér na počítačové hry; DVD prehrávače; sťahovateľné zvonenia do mobilných telefónov; sťahovateľné hudobné súbory; sťahovateľné obrazové súbory; počítačové softvérové aplikácie (sťahovateľné); elektronické interaktívne tabule; platformy počítačového softvéru, nahrané alebo na stiahnutie; počítačový softvér na šetriče obrazovky (nahraté alebo sťahovateľné).

16 - Papier; plagáty; reklamné tabule z papiera, kartónu alebo lepenky; albumy; obrazy; tlače (rytíny); spisové obaly (papiernický tovar); obrazy (malby) zarámované alebo nezarámované; noviny; periodiká; tlačiarenské štočky; obaly (papiernický tovar); fotografie (tlačoviny); grafické reprodukcie; grafické zobrazenia; pohľadnice; tlačoviny; papiernický tovar; blahoprajné pohľadnice; ročenky; kalendáre; oznámenia (papiernický tovar); písacie súpravy (papiernický tovar); papierové alebo kartónové vývesné tabule; samo-

lepky (papiernický tovar); kopírovací papier (papiernický tovar); hudobné blahoželaná (pohľadnice); značkovacie perá (papiernický tovar); obálky na dokumenty (papiernický tovar); tlačené partitúry.

38 - Rozhlasové vysielanie; televízne vysielanie; teletextové služby; vysielanie káblovej televízie; prenos správ a obrazových informácií prostredníctvom počítačov; výzvy (rádiom, telefónom alebo inými elektronickými komunikačnými prostriedkami); komunikácia prostredníctvom optických sietí; prenos signálu prostredníctvom satelitu; elektronické zobrazovacie tabule (telekomunikačné služby); poskytovanie priestoru na diskusiu na internete; prenos digitálnych súborov; bezdrôtové vysielanie; poskytovanie diskusných fór online; kontinuálny prenos dát (streaming); rádiová komunikácia; prenos videonahrávok na objednávku; prenos digitálnych nahrávok (podcastov); prenájom smartfónov.

41 - Zábava; služby estrádných umelcov; filmové štúdiá; organizovanie vedomostných alebo zábavných súťaží; rozhlasová zábava; vydávanie textov (okrem reklamných); vyučovanie; vzdelávanie; školenia; požičiavanie zvukových nahrávok; požičiavanie kinematografických filmov; produkcia filmov (nie reklamných); tvorba rozhlasových a televíznych programov; varietné predstavenia; služby orchestrov; divadelné predstavenia; tvorba divadelných alebo iných predstavení; televízna zábava; prenájom divadelných kulís; výchovnozábavné klubové služby; organizovanie a vedenie kolokvií; organizovanie a vedenie konferencií; organizovanie a vedenie kongresov; diskotéky (služby); informácie o možnostiach zábavy; organizovanie kultúrnych alebo vzdelávacích výstav; organizovanie živých vystúpení; premietanie kinematografických filmov; plánovanie a organizovanie večierkov; nahrávacie štúdiá (služby); organizovanie a vedenie seminárov; organizovanie a vedenie sympózií; organizovanie a vedenie tvorivých dielní (výučba); rezervácie vstupeniek na zábavné predstavenia; postsynchronizácia, dabing; organizovanie lotérií; organizovanie plesov; organizovanie predstavení (manažérske služby); požičiavanie audiopriestrojov; prenájom osvetľovacích prístrojov do divadelných sál a televíznych štúdií; požičiavanie videokamier; písanie textov scenárov nie na reklamné účely; online vydávanie elektronických kníh a časopisov; elektronická edičná činnosť v malom (DTP služby); titulkovanie; online poskytovanie počítačových hier (z počítačových sietí); karaoke služby; hudobné skladateľské služby; nočné kluby (zábava); online poskytovanie elektronických publikácií (bez možnosti kopírovania); nahrávanie videopások; služby agentúr ponúkajúcich vstupenky na zábavné podujatia; písanie textov; organizovanie a vedenie koncertov; služby diskžokejov; hudobná tvorba; online poskytovanie digitálnej hudby (bez možnosti kopírovania); skladanie piesní; písanie televíznych a filmových scenárov (tvorba); poskytovanie nesťahovateľných filmov prostredníctvom služieb na prenos videí (na požiadanie); prenájom umeleckých diel; organizovanie zábavných podujatí, na ktorých sú účastníci oblečení v divadelných kostýmoch (cosplay); distribúcia filmov; tvorba videozáznamov na podujatiach; režirovanie filmov (okrem reklamných).

(540)



(550) obrazová
 (731) Rozhlas a televízia Slovenska, Mlynská dolina, 845 45 Bratislava, SK;

- (210) 454-2021
(220) 16.2.2021
11(511) 9, 16, 41, 42
(511) 9 - Počítačové softvérové aplikácie (sťahovateľné).
16 - Vyučovacie pomôcky okrem prístrojov a zariadení; tlačiarenské typy (písmená a číslice); písmeňá (tlačiarenské typy); tlačoviny; tlačené publikácie; brožované knihy; záložky do kníh.
41 - Organizovanie vedomostných alebo zábavných súťaží; korešpondenčné vzdelávacie kurzy; vydávanie textov (okrem reklamných); vyučovanie; vzdelávanie; školenia; vydávanie kníh; organizovanie a vedenie konferencií; organizovanie a vedenie kongresov; skúšanie, preskúšavanie (pedagogická činnosť); organizovanie a vedenie seminárov; online vydávanie elektronických kníh a časopisov; elektronická edičná činnosť v malom (DTP služby); online poskytovanie elektronických publikácií (bez možnosti kopírovania); prekladateľské služby; zalamovanie textov (nie na reklamné účely); koučovanie (školenie); školské služby (vzdelávanie); individuálne vyučovanie; organizovanie a vedenie vzdelávacích fór s osobnou účasťou.
42 - Tvorba počítačového softvéru.

(540)



- (550) obrazová
(731) Okálová Mária, Ing., Hargašova 50, 841 06 Bratislava-Záhorská Bystrica, SK;

- (210) 463-2021
(220) 17.2.2021
11(511) 33
(511) 33 - Víno.
(540)



- (550) obrazová
(731) WAJDA a.s., Šteruská 780/27, 922 03 Vrbové, SK;

- (210) 465-2021
(220) 17.2.2021
11(511) 29, 31, 32, 35
(511) 29 - Konzervované, mrazené, sušené a varené ovocie; ovocné rôsoly, džemy, kompóty; potravinárske oleje a tuky.
31 - Čerstvé ovocie.
32 - Nealkoholické nápoje; nealkoholické ovocné nápoje; ovocné džúsy; sirupy a iné nealkoholické prípravky na výrobu nápojov.
35 - Reklama; obchodný manažment, obchodná organizácia a obchodná administratíva; kancelárske práce.

(540) Čučky

- (550) slovná
(731) MuVi Trade, s.r.o., Pitelová 161, 966 11 Pitelová, SK;
(740) Koková Martina, Mgr., Žiar nad Hronom, SK;

- (210) 466-2021
(220) 17.2.2021
11(511) 29, 31, 32, 35
(511) 29 - Konzervované, mrazené, sušené a varené ovocie; ovocné rôsoly, džemy, kompóty; potravinárske oleje a tuky.
31 - Čerstvé ovocie.
32 - Nealkoholické nápoje; nealkoholické ovocné nápoje; ovocné džúsy; sirupy a iné nealkoholické prípravky na výrobu nápojov.
35 - Reklama; obchodný manažment, obchodná organizácia a obchodná administratíva; kancelárske práce.

(540)



- (550) obrazová
(591) zelená, modrá, hnedá, čierna, biela
(731) MuVi Trade, s.r.o., Pitelová 161, 966 11 Pitelová, SK;
(740) Koková Martina, Mgr., Žiar nad Hronom, SK;

- (210) 467-2021
(220) 17.2.2021
11(511) 35, 38, 41
(511) 35 - Služby v oblasti vzťahov s médiami; vonkajšia reklama; cieľový marketing; poradenstvo v oblasti komunikácie (reklama); poradenstvo v oblasti komunikácie (vzťahy s verejnosťou); marketing; vzťahy s verejnosťou (public relations).
38 - Prenos správ a obrazových informácií prostredníctvom počítačov; videokonferenčné služby; poskytovanie diskusných fór online; kontinuálny prenos dát (streaming); telekonferenčné služby.
41 - Akadémie (vzdelávanie); organizovanie vedomostných alebo zábavných súťaží; vydávanie textov (okrem reklamných); vyučovanie; vzdelávanie; školenia; vydávanie kníh; organizovanie a vedenie konferencií; organizovanie a vedenie kongresov; informácie o výchove a vzdelávaní; organizovanie kultúrnych alebo vzdelávacích výstav; organizovanie a vedenie seminárov; organizovanie a vedenie sympózií; organizovanie predstavení (manažérske služby); online vydávanie elektronických kníh a časopisov; online poskytovanie elektronických publikácií (bez možnosti kopírovania); poradenstvo pri voľbe povolania (v oblasti výchovy a vzdelávania); koučovanie (školenie); školské služby (vzdelávanie); organizovanie a vedenie vzdelávacích fór s osobnou účasťou; odborné školenia zamerané na odovzdávanie know-how.

(540) Školy, ktoré menia svet

- (550) slovná
(731) Inštitút pre aktívne občianstvo, o.z., Vyšehradská 16, 851 06 Bratislava, SK;

(210) 468-2021

(220) 17.2.2021

11(511) 35, 38, 41

(511) 35 - Služby v oblasti vzťahov s médiami; vonkajšia reklama; cielený marketing; poradenstvo v oblasti komunikácie (reklama); poradenstvo v oblasti komunikácie (vzťahy s verejnosťou); marketing; vzťahy s verejnosťou (public relations).
38 - Prenos správ a obrazových informácií prostredníctvom počítačov; videokonferenčné služby; poskytovanie diskusných fór online; kontinuálny prenos dát (streaming); telekonferenčné služby.

41 - Akadémie (vzdelávanie); organizovanie vedomostných alebo zábavných súťaží; vydávanie textov (okrem reklamných); vyučovanie; vzdelávanie; školenia; vydávanie kníh; organizovanie a vedenie konferencií; organizovanie a vedenie kongresov; informácie o výchove a vzdelávaní; organizovanie kultúrnych alebo vzdelávacích výstav; organizovanie a vedenie seminárov; organizovanie a vedenie sympózií; organizovanie predstavení (manažérske služby); online vydávanie elektronických kníh a časopisov; online poskytovanie elektronických publikácií (bez možnosti kopírovania); poradenstvo pri voľbe povolania (v oblasti výchovy a vzdelávania); koučovanie (školenie); školské služby (vzdelávanie); organizovanie a vedenie vzdelávacích fór s osobnou účasťou; odborné školenia zamerané na odovzdávanie know-how.

(540)

(550) obrazová

(591) oranžová, biela

(731) Inštitút pre aktívne občianstvo, o.z., Vyšehradská 16, 851 06 Bratislava, SK;

(210) 469-2021

(220) 17.2.2021

11(511) 33, 35

(511) 33 - Alkoholické nápoje okrem piva; rum; whisky; vodka; džin; alkoholové extrakty (tinktúry); alkoholizované prípravky na výrobu nápojov; víno; liehoviny; likéry; destilované nápoje; koktaily; vopred pripravené miešané alkoholické nápoje (nie s pivom).

35 - Reklama; pomoc pri riadení obchodnej činnosti; obchodný manažment, obchodná organizácia a obchodná administratíva; kancelárske práce.

(540) COMMANDER SADIE

(550) slovná

(731) Palírma U Zeleného stromu a.s., Drážďanská 14/84, Krásné Březno, 400 07 Ústí nad Labem, CZ;

(740) Hojčuš Peter, Ing., Bratislava, SK;

(210) 470-2021

(220) 17.2.2021

11(511) 35, 38, 41

(511) 35 - Služby v oblasti vzťahov s médiami; vonkajšia reklama; cielený marketing; poradenstvo v oblasti komunikácie (reklama); poradenstvo v oblasti komunikácie (vzťahy s verejnosťou); marketing; vzťahy s verejnosťou (public relations).

38 - Prenos správ a obrazových informácií prostredníctvom počítačov; videokonferenčné služby; poskytovanie diskusných fór online; kontinuálny prenos dát (streaming); telekonferenčné služby.

41 - Akadémie (vzdelávanie); organizovanie vedomostných alebo zábavných súťaží; vydávanie textov (okrem reklamných); vyučovanie; vzdelávanie; školenia; vydávanie kníh; organizovanie a vedenie konferencií; organizovanie a vedenie kongresov; informácie o výchove a vzdelávaní; organizovanie kultúrnych alebo vzdelávacích výstav; organizovanie a vedenie seminárov; organizovanie a vedenie sympózií; organizovanie predstavení (manažérske služby); online vydávanie elektronických kníh a časopisov; online poskytovanie elektronických publikácií (bez možnosti kopírovania); poradenstvo pri voľbe povolania (v oblasti výchovy a vzdelávania); koučovanie (školenie); školské služby (vzdelávanie); organizovanie a vedenie vzdelávacích fór s osobnou účasťou; odborné školenia zamerané na odovzdávanie know-how.

(540)

(550) obrazová

(591) oranžová, biela

(731) Inštitút pre aktívne občianstvo, o.z., Vyšehradská 16, 851 06 Bratislava, SK;

(210) 472-2021

(220) 17.2.2021

11(511) 35, 38, 41

(511) 35 - Služby v oblasti vzťahov s médiami; vonkajšia reklama; cielený marketing; poradenstvo v oblasti komunikácie (reklama); poradenstvo v oblasti komunikácie (vzťahy s verejnosťou); marketing; vzťahy s verejnosťou (public relations).
38 - Prenos správ a obrazových informácií prostredníctvom počítačov; videokonferenčné služby; poskytovanie diskusných fór online; kontinuálny prenos dát (streaming); telekonferenčné služby.

41 - Akadémie (vzdelávanie); organizovanie vedomostných alebo zábavných súťaží; vydávanie textov (okrem reklamných); vyučovanie; vzdelávanie; školenia; vydávanie kníh; organizovanie a vedenie konferencií; organizovanie a vedenie kongresov; informácie o výchove a vzdelávaní; organizovanie kultúrnych alebo vzdelávacích výstav; organizovanie a vedenie seminárov; organizovanie a vedenie sympózií; organizovanie predstavení (manažérske služby); online vydávanie elektronických kníh a časopisov; online poskytovanie elektronických publikácií (bez možnosti kopírovania); poradenstvo pri voľbe povolania (v oblasti výchovy a vzdelávania); koučovanie (školenie); školské služby (vzdelávanie); organizovanie a vedenie vzdelávacích fór s osobnou účasťou; odborné školenia zamerané na odovzdávanie know-how.

(540) Škola, ktorá mení svet

(550) slovná

(731) Inštitút pre aktívne občianstvo, o.z., Vyšehradská 16, 851 06 Bratislava, SK;

(210) 474-2021

(220) 18.2.2021

11(511) 35, 41

(511) 35 - Reklama; obchodný manažment; obchodná administratíva; kancelárske práce.

41 - Výchova; vzdelávanie; zábava; športová a kultúrna činnosť.

(540)

(550) obrazová

(591) biela, čierna, červená, hnedá, žltá a kráľovská modrá

(731) Slovenský futbalový zväz, Tomášikova 30C, 821 01 Bratislava, SK;

(210) 475-2021

(220) 18.2.2021

11(511) 5, 9, 11, 40

(511) 5 - Prípravky na čistenie; fungicídy; germicídy (dezinfekčné prípravky); sterilizačné prípravky; dezinfekčné prípravky; protiparazitické prípravky; antiseptické prípravky; insekticídy; repelenty na odpudzovanie hmyzu; prípravky proti parazitom.

9 - Prístroje na rozbor vzduchu; detektory; filtre na dýchacie masky; indikátory množstva; nástroje na meranie; ozonizátory; respirátory na filtráciu vzduchu; dýchacie prístroje (nie na umelé dýchanie); sondy na vedecké použitie; sondážne zariadenia a stroje.

11 - Zariadenia na osvieženie vzduchu; filtre do klimatizácií; zariadenia na filtrovanie vzduchu; klimatizačné zariadenia; baktericídne horáky; ventilátory (klimatizácia); klimatizačné prístroje; zariadenia na filtrovanie vody; sterilizátory vody; filtre na pitnú vodu; lampy na čistenie vzduchu od baktérií (germicídne); ionizátory na úpravu vzduchu a vody; UV-lampy nie na lekárske použitie; zariadenia a stroje na čistenie alebo úpravu vody; ventilátory (časti vetracích zariadení); sterilizátory; sterilizátory vzduchu; elektrické ventilátory (stolové); dezinfekčné zariadenia na lekárske použitie.

40 - Odstraňovanie pachov z ovzdušia; osviežovanie vzduchu; spracovanie odpadu (transformácia); dekontaminácia nebezpečných odpadov; prenájom klimatizačných zariadení.

(540)

(550) obrazová

(731) Babic Jan, M. Hattalu 6, 974 01 Banská Bystrica, SK;

(210) 476-2021

(220) 18.2.2021

11(511) 5, 9, 11, 40

(511) 5 - Prípravky na čistenie; fungicídy; germicídy (dezinfekčné prípravky); sterilizačné prípravky; dezinfekčné prípravky; protiparazitické prípravky; antiseptické prípravky; insekticídy; repelenty na odpudzovanie hmyzu; prípravky proti parazitom.

9 - Prístroje na rozbor vzduchu; detektory; filtre na dýchacie masky; indikátory množstva; nástroje na meranie; ozonizátory; respirátory na filtráciu vzduchu; dýchacie prístroje (nie na umelé dýchanie); sondy na vedecké použitie; sondážne zariadenia a stroje.

11 - Zariadenia na osvieženie vzduchu; filtre do klimatizácií; zariadenia na filtrovanie vzduchu; klimatizačné zariadenia; baktericídne horáky; ventilátory (klimatizácia); klimatizačné prístroje; zariadenia na filtrovanie vody; sterilizátory vody; filtre na pitnú vodu; lampy na čistenie vzduchu od baktérií (germicídne); ionizátory na úpravu vzduchu a vody; UV-lampy nie na lekárske použitie; zariadenia a stroje na čistenie alebo úpravu vody; ventilátory (časti vetracích zariadení); sterilizátory; sterilizátory vzduchu; elektrické ventilátory (stolové); dezinfekčné zariadenia na lekárske použitie.

40 - Odstraňovanie pachov z ovzdušia; osviežovanie vzduchu; spracovanie odpadu (transformácia); dekontaminácia nebezpečných odpadov; prenájom klimatizačných zariadení.

(540)

(550) obrazová

(731) Babic Jan, M. Hattalu 6, 974 01 Banská Bystrica, SK;

(210) 480-2021

(220) 18.2.2021

11(511) 16, 35, 36, 39, 41, 42

(511) 16 - Tlačoviny; papier; časopisy; letáky; brožúry; prospekty; listový papier; obálky (papiernický tovar); kalendáre; papierové utierky na ruky; papierové servítky; papierové vreckovky; papierové vrecká; papierové absorpčné háčky alebo fólie na balenie potravín; papierové obrusy; stolové prestieranie z papiera; toaletný papier; papierové vrecia, vrecká a puzdrá na balenie; baliaci papier; plastové baliace materiály; baliace plastové fólie.

35 - Maloobchodné služby s cukrovinkami, počítačovým softvérom, batériami, šperkami, odevmi, nábytkom, kvetmi, ovocím, mäsom, plodmi mora, zeleninou, mliečnymi výrobkami, rybami, potravinárskymi olejmi a tukmi, orechmi, hubami, polievkami, vývarmi (bujónmi), hotovými jedlami, vajcami, výrobkami z vajec, mliečnymi náhradkami, mäsovými výrobkami, polotovarmi, slanými pochutinami, soľou, koreninami, ochucovadlami, chuťovými prísadami, cukrom, včelím produktami, prírodnými sladidlami, zmrzlínami, kávou, čajom, kakaom a ich náhradkami, spracovanými zrnami, škrobom, pekárenskými prípravkami, droždím, alkoholickými nápojmi, nealkoholickými nápojmi, bicyklami, smartfónmi, elektronickými zariadeniami, lahôdkami, potravou a krmivom pre zvieratá, stelivom a podstielkou pre zvieratá, kozmetikou, kabelkami, hračkami, batožinou, taškami, peňaženkami, kožou a imitáciou kože, vychádzkovými palicami, doplnkami pre automobily, farbami, trezormi, bytovým textilom, pokrývkami hlavy, textíliami, obuvou, toaletnými

potrebami, pekářskými výrobkami, príbormi, kuchynskými nožmi, rezacím náradím do kuchyne, ručne ovládaným hygienickým a kozmetickým náradím pre ľudí a zvieratá, ručne ovládaným náradím a nástrojmi na opracovanie materiálov a na konštrukciu, opravy a údržbu, prístrojmi, nástrojmi a káblami pre elektrinu, meracími, detekčnými, monitorovacími a kontrolnými zariadeniami, vakmi, dáždňikmi, hrami, pivom a pivovarnickými výrobkami, tabakom a tabakovými výrobkami, zápalkami, kuchynským riadom, potravinami, stolovým riadom, sorbetmi, čokoládou, cukríkmi, zákuskami, ohrievačmi, osvetlením, zariadením na prípravu potravín, prenosnými počítačmi, počítačovým hardvérom, záhradníckymi potrebami, príslušenstvom pre bicykle, módnymi doplnkami, vlasovými výrobkami, kuchynskými spotrebičmi, sanitárnymi prípravkami a výrobkami, čistiacimi a voňavkářskymi prípravkami, kontajnermi a obalovými výrobkami z kovu, zametacími, čistiacimi, umývacími a pracími strojmi, pohotovostnými a záchrannými strojmi, tlačovinami, železiarskym tovarom, výživovými doplnkami, športovými potrebami a vybavením, chladničkami, mraziacimi zariadeniami, šijacími potrebami, vyhrievacími zariadeniami, dietetickými prípravkami, chladiacimi zariadeniami, šálkami a pohármi, jednorazovými papierovými výrobkami, vybavením na varenie potravín, nábytkom, rebríkmi, domácimi potrebami na čistenie, kefami, kuchynskými potrebami, výrobkami na starostlivosť o odevy a obuv, sochami, figurínami, umeleckými dielami, textilným tovarom, časťami odevov, obuvi a pokrývok hlavy; maloobchodné služby s cukrovinkami, počítačovým softvérom, batériami, šperkmi, odevmi, nábytkom, kvetmi, ovocím, mäsom, plodmi mora, zeleninou, mliečnymi výrobkami, rybami, jedlými olejmi a tukmi, orechmi, hubami, polievkami, vývarmi (bujónmi), hotovými jedlami, vajcami, výrobkami z vajec, mliečnymi náhradkami, mäsovými výrobkami, polotovarom, slanými pochutinami, soľou, koreninami, ochucovadlami, chuťovými prísadami, cukrom, včelími produktami, prírodnými sladidlami, zmrzlínami, kávou, čajom, kakaom a ich náhradkami, spracovanými zmami, škrobom, pekářskymi prípravkami, droždím, alkoholickými nápojmi, nealkoholickými nápojmi, bicyklami, smartfónmi, elektronickými zariadeniami, lahôdkami, potravou a krmivom pre zvieratá, stelivom a podstielkou pre zvieratá, kozmetikou, kabelkami, hračkami, batožinou, taškami, peňaženkami, kožou a imitáciou kože, vychádzkovými palicami, doplnkami pre automobily, farbami, trezormi, bytovým textilom, pokrývkami hlavy, textíliami, obuvou, toaletnými potrebami, pekářskými výrobkami, príbormi, kuchynskými nožmi, rezacím náradím do kuchyne, ručne ovládaným hygienickým a kozmetickým náradím pre ľudí a zvieratá, ručne ovládaným náradím a nástrojmi na opracovanie materiálov a na konštrukciu, opravy a údržbu, prístrojmi, nástrojmi a káblami pre elektrinu, meracími, detekčnými, monitorovacími a kontrolnými zariadeniami, vakmi, dáždňikmi, hrami, pivom a pivovarnickými výrobkami, tabakom a tabakovými výrobkami, zápalkami, kuchynským riadom, potravinami, stolovým riadom, sorbetmi, čokoládou, cukríkmi, zákuskami, ohrievačmi, osvetlením, zariadením na prípravu potravín, prenosnými počítačmi, počítačovým hardvérom, záhradníckymi potrebami, príslušenstvom pre bicykle, módnymi doplnkami, vlasovými výrobkami, kuchynskými spotrebičmi, sanitárnymi prípravkami a výrobkami, čistiacimi a voňavkářskymi prípravkami, kontajnermi a obalovými výrobkami z kovu, zametacími, čistiacimi, umývacími a pracími strojmi, pohotovostnými a záchrannými strojmi, tlačovinami, železiarskym tovarom, výživovými doplnkami, športovými potrebami a vybavením, chladničkami, mraziacimi zariadeniami, šijacími potrebami, vyhrievacími zariadeniami, dietetickými prípravkami, chladiacimi zariadeniami, šálkami a pohármi, jednorazovými papierovými výrobkami, vybavením na varenie potravín, nábytkom, rebríkmi, domácimi potrebami na čistenie, kefami, kuchynskými po-

trebami, výrobkami na starostlivosť o odevy a obuv, sochami, figurínami, umeleckými dielami, textilným tovarom, časťami odevov, obuvi a pokrývok hlavy prostredníctvom internetu; reklama; podpora predaja pre tretie osoby; rozširovanie reklamných materiálov zákazníkom (letáky, prospekty, tlačoviny, vzorky); predvádzanie tovarov; prieskum trhu; marketing; rozširovanie vzoriek tovarov; organizovanie a riadenie reklamných a motivačných programov pre zákazníkov; kontroly stavu zásob; obchodná správa licencií výrobkov a služieb (pre tretie osoby); poradenstvo pri organizovaní obchodnej činnosti aj v oblasti franšízových konceptov; obchodné poradenstvo pri nákupe tovarov; marketingové a obchodné poradenstvo; správa obchodných záležitostí franšízových podnikov; obchodné poradenské služby v oblasti prevádzkovania franšízových podnikov.

36 - Finančné služby.

39 - Doručovacie služby; informácie o skladovaní.

41 - Vzdelávanie v oblasti maloobchodných služieb a optimalizácie podnikania; školenia v oblasti maloobchodných služieb a optimalizácie podnikania; vydávanie tlačovín.

42 - Navrhovanie obalov, obalové dizajnérstvo.

(540)



(550) obrazová

(591) biela, oranžová, zelená

(731) MIP METRO Group Intellectual Property GmbH & Co. KG, Metro-Straße 1, 402 35 Düsseldorf, DE;

(740) Bachratá Magdaléna, Mgr., Bratislava, SK;

(210) 482-2021

(220) 18.2.2021

11(511) 5

(511) 5 - Farmaceutické prípravky.

(540) MYTOLENTE

(550) slovná

(731) Mercury Pharma Group Limited, Capital House, 85 King William Street, EC4N 7BL Londýn, GB;

(740) PRK Partners s.r.o., Bratislava, SK;

(210) 483-2021

(220) 18.2.2021

11(511) 5

(511) 5 - Farmaceutické prípravky.

(540) MYTOBRID

(550) slovná

(731) Mercury Pharma Group Limited, Capital House, 85 King William Street, EC4N 7BL Londýn, GB;

(740) PRK Partners s.r.o., Bratislava, SK;

(210) 489-2021

(220) 19.2.2021

11(511) 18, 20, 25, 28

(511) 18 - Oblečenie pre zvieratá chované v domácnosti.

20 - Lôžka pre domáce zvieratá; podušky; bytové zariadenie (dekoračné predmety); vankúše; podušky pre domáce zvieratá; podložky do ohrádok pre dojčatá; textilné chrániče do detských postieľok (nie posteľná bielizeň); dojčenské hlavové opierky; dojčenské polohovacie oporné podložky; dojčenské polohovacie oporné vankúše.

25 - Odevy, obuv, pokrývky hlavy; protišmykové pomôcky na obuv; pančuchy; spodné časti pančúch; baretky; čiapky; pleteniny; nákrčníky; krátke kabátiky; pánska spodná bielizeň (trenírky, boxerky); priliehavé čiapky; spodná bielizeň; kapucne (časti odevov); šilty; opasky (časti odevov); pletené šatky; župany; pulóvre; svetre; ponožky; klobúky; pančuškové nohavice; kombinézy (oblečenie); spodná bielizeň pohlcujúca pot; detské nohavičky (bielizeň); chrániče uší proti chladu (pokrývky hlavy); nohavice; vrchné ošatenie; rukavice; šatky, šály; pleteniny (oblečenie); vesty; kabáty; nepremokavé odevy; legíny; oblečenie z úpletových textílií; sukne; oblečenie pre bábätká; rukavice bez prstov; papuče; plážové oblečenie; vrecká na odevy; pyžamá; šaty; pánska spodná bielizeň (slipy); bundy; kúpacie čiapky; plavky (pánske); plavky; kúpacie plášte; podbradníky, nie papierové; čelenky (oblečenie); parky (teplé krátke kabáty s kapucňou); body (spodná bielizeň); šatky (na krk); trička; šály uviazané pod krkom; nohavicové sukne; ponča; lyžiarske rukavice; legínsy; šatové sukne; šilty (pokrývky hlavy); dámske nohavičky; športové tielka; podbradníky s rukávmi okrem papierových; vyšívané odevy; pokrývky hlavy; palčičky; šatky (na hlavu).

28 - Hry, hračky; ozdoby na vianočné stromčeky; hračky pre zvieratá chované v domácnosti; spoločenské hry; bábiky; karnevalové masky; odevy pre bábiky; ozdoby na vianočné stromčeky (okrem osvetľovacích telies a cukroviniek); koloťoče nad detské postieľky; hlavolamy (puzzle); mäkké hračky; masky (hračky); hracie deky pre batolátá; detské dečky spojené s plyšovou hračkou.

(540)



(550) obrazová
(591) čierna, tyrkysová(RGB:145;196;196)
(731) Kiwi Team s. r. o., Firmova 1391/4, 851 10 Bratislava, SK;

(210) 490-2021

(220) 19.2.2021

11(511) 35, 41

(511) 35 - Reklama; pomoc pri riadení obchodnej činnosti; poskytovanie obchodných alebo podnikateľských informácií; rozširovanie reklamných oznamov; poradenstvo pri organizovaní a riadení obchodnej činnosti; prenájom reklamných materiálov; vydávanie reklamných textov; vzťahy s verejnosťou (public relations); podpora predaja pre tretie osoby; online reklama na počítačovej komunikačnej sieti; prezentácia výrobkov v komunikačných médiách pre maloobchod; poskytovanie obchodných alebo podnikateľských kontaktných informácií; poskytovanie obchodných informácií prostredníctvom webových stránok; online poskytovanie obchodného priestoru pre nákupcov a predajcov tovarov a služieb; podpora predaja tovarov a služieb sponzorovaním športových podujatí.

41 - Športová činnosť; výchova; vzdelávanie; telesná výchova; školenia; vyučovanie; informácie o výchove a vzdelávaní; praktický výcvik (ukážky); kurzy telesného cvičenia; školské služby (vzdelávanie); online poskytovanie videozáznamov (bez možnosti kopírovania); tvorba videozáznamov; tvorba telovýchovných videí; tvorba vzdelávacích videí; tvorba športových videí.

(540)



(550) obrazová
(591) červená
(731) Telocvikári.sk, O.Z., Ipeľská 13, 821 07 Bratislava, SK;
(740) Hojčuš Peter, Ing., Bratislava, SK;

(210) 491-2021

(220) 21.2.2021

11(511) 6, 19, 20, 22, 35

(511) 6 - Kovové žalúzie; kovové vonkajšie rolety; kovové prenosné stavby; kovové kostry staviieb; kovové markízy (stavebníctvo); kovové rámiky na sieťky proti hmyzu; kovové altánky (stavebné konštrukcie); kovové strechy; kovové závesy; kovové lišty; dverové závesy; kovové okenice; kovové strešné krytiny.

19 - Žalúzie (nekovové); vonkajšie rolety (nekovové, nie textilné); nekovové altánky (stavebné konštrukcie); rámové konštrukcie (nekovové); okenné sklo (nie na okná automobilov); izolačné sklo pre stavebníctvo; vitrážové okná; tabuľové sklo pre stavebníctvo; nekovové voliéry (stavebníctvo); nekovové stavebné panely; nekovové rámiky na sieťky proti hmyzu; stavebné konštrukcie (nekovové); tabuľové sklo (stavebný materiál); prenosné stavby (nekovové); nekovové striešky (stavebníctvo); netrieštivé sklo; okenné rámy (nekovové).

20 - Interiérové lamelové žalúzie alebo rolety; roletové valce; rolety z tkaného dreva; interiérové papierové žalúzie; interiérové textilné rolety; plastové kladky na rolety; závesy, pánty (nekovové); bytové zariadenie (dekoratívne predmety); paravány, zásteny (nábytok).

22 - Plátenné strechy, markízy; plátenné strechy (markízy) zo syntetických materiálov; textilné exteriérové rolety; sieťky; siete; povrazy na sieť; povrazy na horizontálne žalúzie; protiprachové plachty.

35 - Online poskytovanie obchodného priestoru pre nákupcov a predajcov tovarov a služieb; obchodné sprostredkovateľské služby; poskytovanie obchodných informácií prostredníctvom webových stránok; marketing; obchodné informácie a rady spotrebiteľom pri výbere tovarov a služieb; subdodávateľské služby (obchodné služby); administratívne spracovanie obchodných objednávok; prezentácia výrobkov v komunikačných médiách pre maloobchod; online reklama na počítačovej komunikačnej sieti; podpora predaja (pre tretie osoby); marketingový prieskum; obchodné alebo podnikateľské informácie; pomoc pri riadení obchodnej činnosti; poskytovanie obchodných alebo podnikateľských informácií; reklamné plagátovanie; rozširovanie reklamných oznamov; rozširovanie reklamných materiálov zákazníkom (letáky, prospekty, tlačoviny, vzorky); vydávanie reklamných textov; reklama; zásobovacie služby pre tretie osoby (nákup tovarov a služieb pre iné podniky).

(540)



(550) obrazová
(591) čierna, zelená, biela
(731) MENT, CORP. s.r.o., Vodná 1138/24, 949 01 Nitra, SK;
(740) Laca Marek, Mgr., Bratislava, SK;

(210) 498-2021

(220) 22.2.2021

11(511) 16, 35, 41

(511) 16 - Tlačoviny; tlačené publikácie; knihárske potreby; fotografie; časopisy (periodiká); noviny; knihy; prospekty; letáky; brožúry; katalógy; zoznamy; plagáty; tlačené publikácie; kalendáre; mapy; pohľadnice; príručky.

35 - Reklama; reklamné plagátovanie; rozširovanie reklamných materiálov zákazníkom; vydávanie reklamných textov.

41 - Vydávanie kníh; online vydávanie elektronických kníh a časopisov; fotografovanie; organizovanie športových súťaží; organizovanie vedomostných alebo zábavných súťaží; školské služby (vzdelávanie); výchovnozábavné klubové služby; organizovanie predstavení (manažérske služby); plánovanie a organizovanie večierkov; organizovanie živých vystúpení; organizovanie športových súťaží.

(540)



(550) obrazová

(731) obec Marianka, Školská 32, 900 33 Marianka, SK;

(740) Advokátska kancelária Filo & Partners s. r. o., Bratislava, SK;

(210) 501-2021

(220) 22.2.2021

11(511) 14, 18, 24, 25, 26, 40

(511) 14 - Amulety (klenotnícke výrobky); strieborný drôt; strieborná niť (klenotnícke výrobky); náramky (klenotnícke výrobky); retiazky (klenotnícke výrobky); náhrdelníky (klenotnícke výrobky); retiazky z drahých kovov (klenotnícke výrobky); medailóny (klenotnícke výrobky); zlato (surovina alebo polotovary); zlaté nite (klenotnícke výrobky); korálky (klenotnícke výrobky); polodrahokamy; prstene (klenotnícke výrobky); náušnice; striebro (surovina alebo polotovary); korálky na výrobu šperkov; komponenty šperkov; krabičky na šperky; textilné vyšívané náramky (bižutéria).

18 - Zvieracie kože; surové kože; peňaženky; koža (surovina alebo polotovary); imitácie kože; plecniaky; kabelkové rámy; kabelky; kožené vrecia, vrecká a puzdrá na balenie; spoločenské kabelky; koženka.

24 - Nažehľovacie textilie; textilie imitujúce kožušiny; textilné materiály; bavlnené textilie; textilie na bielizeň; textilné podšívky; elastické textilie; flanel (textilie); flauš (textilie); hodvábné tkaniny na tlačové vzory; džersej (pletieniny); jutové textilie; vlnené textilie; ľanové textilie; umelý hodváb (textilie); hodvábné textilie; tyl; taft (textilie); pletieniny (textilie); bavlnené plátno; textilné etikety; mušelin (textilie).

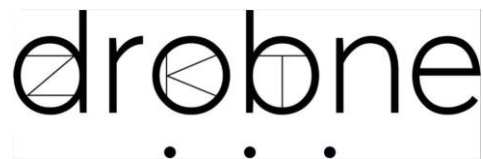
25 - Obuv; pančuchy; boa (ozdoba z peria alebo kožušiny na ovinutie okolo krku); čiapky; pletieniny; goliere (časti odevov); nákrčníky; krátke kabátiky; pánska spodná bielizeň (trenírky, boxerky); priliehavé čiapky; živôtky, korzety (spodná bielizeň); spodná bielizeň; kapucne (časti odevov); opasky (časti odevov); pletené šatky; župany; svetre; pulóvre; ponožky; košeľe; košeľe s krátkym rukávom; odevy; kožušiny (oblečenie); pančuškové nohavice; korzety; kostýmy, obleky; konfekcia (odevy); nohavice; rukavice; hotové podšívky (časti odevov); šatky, šály; pletieniny (oblečenie); vesty; kabáty; nepremokavé odevy; legíny; oblečenie z úpletových textílií; sukne; rukavice bez prstov; peleríny; kožušínové kabáty; vrecká na odevy; pyžamá; šaty; pánska spodná bielizeň (slipy); podprsienky; bundy; saká; plavky; topánky; čelenky (oblečenie); parky (teplé krátke kabáty s kapučnou); spodničky; body (spodná bielizeň); šatky (na krk); odevy

z imitácií kože; kožené odevy; tričká; turbany; šály uviazané pod krkom; ponča; legínsy; šatové sukne; dámske nohavičky; kimóna; vyšívané odevy; pokrývky hlavy; palčiaiky; latexové odevy; šatky (na hlavu).

26 - Brošne (doplňky oblečenia); pracky na opasky; monogramy (značky na bielizeň); ozdoby do vlasov; strapce; pletené šnúry; čipky, krajky; volány na sukne a šaty.

40 - Bielenie tkanín; lemovanie alebo obšívanie tkanín; dámske krajčírstvo, šitie; spracovanie kožušín; strihanie látok (strihová služba); rytie, gravírovanie; nekrčivá úprava šatstva; spracovanie vlny; krajčírstvo; čistiarne a farbárne (služby) farbenie textílií; úprava textílií; úprava tkanín; farbenie tkanín; vyšívanie; recyklácia odpadu; zostavovanie tovarov na objednávku (pre tretie osoby); informácie o úprave a spracovaní materiálov; prešívanie (stehovanie) textílií; spracovanie odpadu (transformácia); úpravy a prešívanie oblečenia.

(540)



(550) obrazová

(731) drobne s.r.o., Na križovatkách 33, 821 04 Bratislava, SK;

(210) 502-2021

(220) 23.2.2021

11(511) 9

(511) 9 - Fotoaparáty; okuliare; slnečné okuliare; divadelné okuliare; okuliare na športovanie; záchranné vesty; nabíjačky batérií; USB káble; elektrické zvukové a vizuálne prístroje a zariadenia; počítačový hardvér; periférne zariadenia počítačov; prístroje na čítanie digitálnej hudby; reproduktory, amplióny; slúchadlá; puzdrá na mobilné telefóny; sťahovateľný softvér na počítačové hry; herný software pre virtuálnu realitu; aplikácie pre smartfóny; počítačový softvér (nahraté počítačové programy); kazety na videohry; ochranné rukavice; ochranné prilby; ochranné masky; gramofónové platne; kompaktné disky; digitálne optické disky; digitálne videozáznamy, sťahovateľné; digitálne záznamové médiá; sťahovateľný mediálny obsah; sťahovateľné hudobné súbory; sťahovateľné obrazové súbory; sťahovateľné multimedialne súbory; kupóny s možnosťou stiahnutia; kreslené filmy; elektronické publikácie (sťahovateľné); nahratý softvér na počítačové hry; kinematografické prístroje a zariadenia; kódované magnetické karty; váhy; telekomunikačné prístroje a zariadenia; elektrické zariadenia proti krádežiam; domáce kiná; meracie prístroje a zariadenia; matematické pomôcky; snímače teploty vzduchu; komunikačné súpravy okuliarov a slúchadiel; röntgenové prístroje (nie na lekárske použitie); dekoratívne magnety na chladničku; sťahovateľné mobilné darčekové poukážky; počítačové hry o výherné ceny alebo kupóny, sťahovateľné; sťahovateľné elektronické peňaženky; rádiový frekvenčné identifikačné štítky (RFID); elektronické zabezpečovacie privesky na tovary; štítky s elektronicky nahratými alebo kódovanými informáciami; aplikácie na streamovanie digitálnych súborov, obrázkov, hudby, zvuku; vzdelávací softvér, sťahovateľný; digitálne knihy na stiahnutie z internetu.

(540)



(550) obrazová

(591) čierna, modrá, červená, oranžová

(731) CJ Corporation, 12, Sowol-ro 2-gil, Jung-gu, Seoul, KR;

(740) Zivko Mijatovic and Partners s. r. o., Bratislava, SK;

(210) 506-2021

(220) 22.2.2021

11(511) 36

(511) 36 - Poistovníctvo; finančníctvo; peňažníctvo; prenájom nehnuteľností; analýzy poistenia; prieskum poistných rizík; expertízy poistných rizík a poistných zmlúv; úverové agentúry; služby subskripcie (predplácania) poistení; poisťovacia činnosť pre odvetvie životného poistenia; sprostredkovanie poistenia; činnosť zameraná na predchádzanie škodám (zábranná činnosť); poistenie všetkých druhov majetku; poistenie zodpovednosti za škodu spôsobenú fyzickými, ale aj právnickými osobami; nemocenské pripoistenie; dôchodkové pripoistenie; zdravotné poistenie; finančné riadenie; finančné odhady a oceňovanie (poisťovníctvo, bankovníctvo, nehnuteľnosti); finančné informácie; finančné sponzorstvo; finančný lízing; finančné záručné služby; kapitálové investície; ručenie; konzultačné služby v poisťovníctve; finančné konzultačné služby; správa nehnuteľností; poistenie proti nehodám; poistenie zodpovednosti za environmentálnu škodu; finančné oceňovanie (poisťovníctvo, bankovníctvo, nehnuteľnosti); informácie o poistení; uzatváranie poisťiek; aktuárske služby (poisťo-matematické); poisťné poradenstvo týkajúce sa poistných rizík; prenájom kancelárskych priestorov; finančné riadenie; správcovstvo majetku (pre tretie osoby); uzatváranie poistných zmlúv proti veľkým priemyselným rizikám; organizovanie dobročinných zbierok; organizovanie zbierok; zriaďovanie fondov.

(540)

MARCO POLO cestovné poistenie



(550) obrazová

(591) červená, čierna

(731) KOOPERATIVA poisťovňa, a.s. Vienna Insurance Group, Štefanovičova 4, 816 23 Bratislava, SK;

(740) Holoubková Mária, Ing., Bratislava, SK;

(210) 508-2021

(220) 22.2.2021

11(511) 16, 25, 35, 36, 41

(511) 16 - Fotografie; papier a lepenka; papiernický tovar, písacie a kancelárske potreby (okrem nábytku); plastové fólie a vrecká na balenie; tlačoviny; učebné a vyučovacie pomôcky; papier; plagáty; reklamné tabule z papiera, kartónu alebo lepenky; zošívачky (kancelárske potreby); albumy; obrazy; tlače (rytyny); orezávacie strojčeky na ceruzky (elektrické aj

neelektrické); spisové obaly (papiernický tovar); ceruzky; noviny; periodiká; zaraďovače, šanóny (na voľné listy); gumené pásky na kancelárske použitie; podložky pod pivové poháre; listky; skicáre; útržkové bloky; brožúry; zošity; poznámkové zošity; vyučovacie pomôcky okrem prístrojov a zariadení; kartón, lepenka; katalógy; zoraďovače (kancelárske potreby); knihy; obaly (papiernický tovar); obálky (papiernický tovar); písacie potreby; šablóny (kancelárske potreby); časové rozvrhy (tlačoviny); pohľadnice; tlačoviny; tlačené publikácie; príručky; listový papier; brožované knihy; papierové vreckovky; školské tabule; perá (kancelárske potreby); časopisy (periodiká); papierové alebo plastové vrecia, vrecká a puzdrá na balenie; záložky do kníh; blahoprajné pohľadnice; ročenky; kalendáre; papierové alebo lepenkové krabice; stojany na perá a ceruzky; oznamy (kancelárske potreby); písacie súpravy (papiernický tovar); obaly na súpravy písacích potrieb; papierové alebo lepenkové pútače; papierové alebo lepenkové etikety; papierové alebo kartónové vývesné tabule; letáky; tlačené poukážky; papierové stolové vlajky; menovky (kancelárske potreby); obaly na knihy.

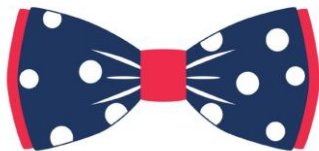
25 - Odevy, obuv, pokrývky hlavy; baretky; čiapky; goliere (časti odevov); nákrčníky; krátke kabátiky; priliehavé čiapky; šilty; opasky (časti odevov); župany; ponožky; košele; košele s krátkym rukávom; odevy; snímateľné goliere; kostýmy, obleky; kravaty; motýliky; vrchné ošatenie; rukavice; šatky, šály; šerpy; vesty; športové tričká, dresy; zástery; papuče; vrecká na odevy; šatky (na krk); tričká; vreckovky do saka; šilty (pokrývky hlavy); športové tielka; vyšívané odevy; pokrývky hlavy; šatky (na hlavu); masky na spanie; chrániče uší proti chladu (pokrývky hlavy).

35 - Kancelárske práce; obchodný manažment; pomoc pri riadení obchodnej činnosti; poskytovanie obchodných alebo podnikateľských informácií; rozširovanie reklamných oznámov; účtovníctvo; vedenie účtovných kníh; zostavovanie výpisov z účtov; obchodné alebo podnikové audity (revízia účtov); poradenstvo pri organizovaní a riadení obchodnej činnosti; obchodná administratíva; personálne poradenstvo; poradenstvo pri riadení podnikov; rozširovanie reklamných materiálov zákaznikom (letáky, prospekty, tlačoviny, vzorky); aktualizovanie reklamných materiálov; prieskum trhu; obchodné odhady; obchodný alebo podnikateľský prieskum; poradenstvo pri organizovaní obchodnej činnosti; vydávanie reklamných textov; reklama; obchodný alebo podnikateľský výskum; prepisovanie správ (kancelárske práce); poradenské služby pri riadení obchodnej činnosti; správa počítačových súborov; odborné obchodné alebo podnikateľské poradenstvo; organizovanie obchodných alebo reklamných výstav; obchodné alebo podnikateľské informácie; príprava miezd a výplatných listín; vypracovávanie daňových priznaní; spracovanie textov; spracovanie textov online; zbieranie údajov do počítačových databáz; zoraďovanie údajov v počítačových databázach; online reklama na počítačovej komunikačnej sieti; vyhľadávanie informácií v počítačových súboroch (pre tretie osoby); administratívne spracovanie obchodných objednávok; subdodávateľské služby (obchodné služby); fakturácie; písanie reklamných textov; tvorba reklamných filmov; marketing; poskytovanie obchodných alebo podnikateľských kontaktných informácií; obchodné sprostredkovateľské služby; obchodný manažment pre poskytovateľov služieb na voľnej nohe; aktualizácia a údržba údajov v počítačových databázach; poskytovanie obchodných informácií prostredníctvom webových stránok; podávanie daňových priznaní; plánovanie stretnutí (kancelárske práce); písanie textov scenárov na reklamné účely; záznamy písomnej komunikácie a údajov; finančné a účtovné audity; cielený marketing; vonkajšia reklama; marketing v rámci vydávania softvéru; služby v oblasti vzťahov s médiami; komerčné lobistické služby; reklama formou d'akovných listov; poradenstvo v oblasti kvality vedenia účtovníctva (účtovné poradenstvo).

36 - Daňové odhady (služby); finančné a daňové ohodnocovanie (finančné služby); finančné riadenie; finančné analýzy; finančné poradenstvo; finančné informácie; služby v oblasti vyplácania dôchodkov; likvidácia podnikov (finančné služby); poradenstvo v oblasti splácania dlhov; poskytovanie finančných informácií prostredníctvom webových stránok; finančné poradenstvo v oblasti finančnej gramotnosti; finančné poradenstvo v oblasti finančného riadenia; poskytovanie zliav vo vybraných zariadeniach prostredníctvom členskej karty; finančné odhady pri odpovediach na verejné súťaže; finančné odhady a oceňovanie (poisťovníctvo, bankovníctvo, nehnuteľnosti); správcovstvo majetku (pre tretie osoby); konzultačné služby v oblasti poisťovníctva; finančný výskum.

41 - Vzdelávanie; športová a kultúrna činnosť; zábava; akadémie (vzdelávanie); organizovanie vedomostných alebo zábavných súťaží; korešpondenčné vzdelávacie kurzy; poskytovanie zariadení na oddych a rekreáciu; vydávanie textov (okrem reklamných); školenia; vyučovanie; vzdelávanie; vydávanie kníh; výchovnozábavné klubové služby; organizovanie a vedenie kolokvií; organizovanie a vedenie konferencií; organizovanie a vedenie kongresov; informácie o výchove a vzdelávaní; skúšanie, preskúšavanie (pedagogická činnosť); organizovanie kultúrnych alebo vzdelávacích výstav; organizovanie športových súťaží; plánovanie a organizovanie večierok; organizovanie a vedenie seminárov; organizovanie a vedenie sympózií; organizovanie plesov; online vydávanie elektronických kníh a časopisov; elektronická edičná činnosť v malom (DTP služby); online poskytovanie elektronických publikácií (bez možnosti kopírovania); organizovanie a vedenie koncertov; koučovanie (školenie); školské služby (vzdelávanie); online poskytovanie videozáznamov (bez možnosti kopírovania); tvorba videozáznamov na podujatiach; individuálne vyučovanie; organizovanie a vedenie vzdelávacích fór s osobnou účasťou; odborné školenia zamerané na odovzdávanie know-how.

(540)



Martin Tužinský

- (550) obrazová
 (591) modrá, biela, červená
 (731) ProFuturion accounting s.r.o., Betliarska 22, 851 07 Bratislava, SK;
 (740) JUDr. Soňa Surmová, LL.M., advokát, Prešov, SK;

(210) 509-2021

(220) 23.2.2021

11(511) 3, 5, 10, 16, 18, 25, 35, 38, 39, 40, 41, 42, 43, 44

(511) 3 - Neliečivé kozmetické a toaletné prípravky.

5 - Farmaceutické, lekárske a zverolekárske prípravky; hygienické výrobky na lekárske použitie.

10 - Chirurgické, lekárske, zubárske a zverolekárske prístroje a nástroje.

16 - Papier a lepenka; tlačoviny; knižárske potreby; fotografie; papiernický tovar, písacie a kancelárske potreby (okrem nábytku); lepidlá na kancelárske použitie alebo pre domácnosť; kresliarske potreby a potreby pre výtvarných umelcov; štetce; učebné a vyučovacie pomôcky; plastové fólie a vrecká na balenie; typy (tlačové písmo), štočky.

18 - Koža a koženka; kožušiny, surové kože; kufre a cestovné tašky; dáždnyky a slnečníky.

25 - Odevy, obuv a pokrývky hlavy.

35 - Reklama; obchodný manažment; obchodná administratíva; kancelárske práce.

38 - Telekomunikačné služby.

39 - Doprava; balenie a skladovanie tovarov; organizovanie ciest.

40 - Spracovanie a úprava materiálov; recyklácia odpadu; čistenie vzduchu a úprava vody; tlač, tlačenie; konzervovanie potravín a nápojov.

41 - Výchova; vzdelávanie; zábava; športová a kultúrna činnosť.

42 - Vedecké a technologické služby a s nimi súvisiaci výskum a projektovanie; priemyselné analýzy, priemyselný výskum a priemyselné dizajnérstvo; kontroly kvality a overovanie; navrhovanie a vývoj počítačového hardvéru a softvéru.

43 - Stravovacie služby; prechodné ubytovanie.

44 - Lekárske služby; zverolekárske služby; starostlivosť o hygienu a krásu ľudí alebo zvierat.

(540)



- (550) obrazová
 (591) zelená, biela
 (731) ZDRAVÝ ŽIVOT HEALTH, a. s., Nábrežná 5, 971 01 Prievidza, SK;
 (740) RADOSLAV TOTH | law firm, s.r.o., Bratislava, SK;

(210) 510-2021

(220) 23.2.2021

11(511) 35, 41

(511) 35 - Reklama.

41 - Športová a kultúrna činnosť; zábava; tvorba rozhlasových a televíznych programov.

(540)



- (550) priestorová
 (591) žltomeda
 (731) Krištáľové krídlo s.r.o., Strmý vršok 129, 841 06 Bratislava-Záhorská Bystrica, SK;

(210) 512-2021

(220) 23.2.2021

11(511) 12

(511) 12 - Dopravné prostriedky na pohyb po zemi, vo vzduchu, po vode alebo po koľajniciach; elektromobily; dvojstopové kolobežky s gyroskopickým systémom; bicyklové rámy; bicyklové motory; motory do pozemných vozidiel; elektrické bicykle; kolobežky; skútre; motorové invalidné vozíky; motocyklové rámy; kolesá na bicykle; automobilové brzdné kotúče; karosérie dopravných prostriedkov; golfové vozidlá; jednokolky s gyroskopickým systémom; motocykle; prevodovky do pozemných vozidiel; bicykle; lokomotívy.

(540)

(550) obrazová

(731) ottobike Co., Ltd., 6F., No.258, Nanyang St., Xizhi Dist., 221 54 New Taipei City, TH;

(740) Zivko Mijatovic and Partners s. r. o., Bratislava, SK;

(210) 513-2021

(220) 23.2.2021

11(511) 32

(511) 32 - Minerálne vody (nápoje); nealkoholické nápoje; sirupy na výrobu nápojov; nealkoholické prípravky na výrobu nápojov.

(540)

(550) obrazová

(591) modrá, zelená

(731) BUDIŠ a. s., Budiš, 038 23 Dubové, SK;

(740) G. Lehnert, k.s., Bratislava, SK;

(210) 515-2021

(220) 24.2.2021

11(511) 33

(511) 33 - Alkoholické nápoje okrem piva; alkoholizované prípravky na výrobu nápojov.

(540) VlaVel**(550)** slovná

(731) Šimonovič Daniel, Ing., Bratislavská 22, 900 01 Modra, SK;

(740) Advokátska kancelária M2 Legal s.r.o., Martin, SK;

(210) 518-2021

(220) 24.2.2021

11(511) 29

(511) 29 - Mliečne výrobky; syry; tukové nátierky na chlieb.

(540) Encián**(550)** slovná

(731) Tatranská mliekareň a.s., Nad traťou 26, 060 01 Kežmarok, SK;

(740) Advokátska kancelária Patajová Pataj s.r.o., Banská Bystrica, SK;

(210) 520-2021

(220) 24.2.2021

11(511) 35

(511) 35 - Maloobchodné služby s kozmetickými prípravkami prostredníctvom internetu; maloobchodné služby s čistiacimi prípravkami prostredníctvom internetu.

(540)

(550) obrazová

(591) zelená, oranžová, biela

(731) Palma a.s., Račianska 66, 836 04 Bratislava, SK;

(740) inventa Patentová a známková kancelária s.r.o., Bratislava, SK;

(210) 522-2021

(220) 24.2.2021

11(511) 26, 27, 28

(511) 26 - Umelé kvety; umelé rastliny okrem vianočných stromčekov; umelé girlandy; umelé vianočné girlandy; umelé vianočné vence.

27 - Umelé trávniky.

28 - Umelé vianočné stromčeky.

(540) HK Green**(550)** slovná

(731) LUCULLUS s.r.o., Pribinova 4, 811 09 Bratislava, SK;

(210) 524-2021

(220) 25.2.2021

11(511) 16, 35, 39

(511) 16 - Pečiatky; plagáty; reklamné tabule z papiera, kartónu alebo lepenky; albumy; obrazy; spisové obaly (papiernický tovar); obrazy (malby) zarámované alebo nezarámované; ceruzky; noviny; periodiká; atlasy; šanóny (na voľné listy); skicáre; útržkové bloky; držiačky na písacie potreby; brožúry; zošity; poznámkové zošity; mapy; tuby z kartónu; katalógy; obaly na doklady; knihy; grafické vzory (tlačoviny); obálky (papiernický tovar); baliaci papier; písacie potreby; fotografie (tlačoviny); knihárske textilie; šablóny (kancelárske potreby); geografické mapy; zemské glóbusy; grafické reprodukcie; grafické zobrazenia; pohľadnice; tlačené publikácie; listový papier; papierové obrusy; knihárske záložky do kníh; papiernický tovar; puzdrá na šablóny; baliace plastové fólie; stojany na fotografie; nákresy; plniace perá; prospekty; knihárske potreby; perá (kancelárske potreby); časopisy (periodiká); papierové alebo plastové vrecia, vrecká a puzdrá na balenie; školské potreby (papiernický tovar); blahoprajné pohľadnice; papierové podložky na stôl (anglické prestieranie); podložky na písanie; ročenky; kalendáre; samolepky pre domácnosť a na kancelárske použitie; papierové alebo lepenkové krabice; papierové alebo lepenkové prepravné obaly na fľaše; papierové podložky pod poháre; oznámenia (papiernický tovar); papierové zástavy; papierové servítky; papierové obrúsky (prestieranie); grafické znaky; papierové alebo lepenkové obaly na fľaše; papierové alebo lepenkové pútače; papierové alebo kartónové vývesné tabule; samolepky (papiernický tovar); tabule na zapichovanie oznamov; značkovacie perá (papiernický tovar); letáky; obálky na dokumenty (papiernický tovar); papierové stolové vľajky; papierové trojcepe vľajky.

35 - Pomoc pri riadení obchodnej činnosti; poskytovanie obchodných alebo podnikateľských informácií; reklamné plaganovanie; kancelárie zaoberajúce sa dovozom a vývozom;

rozširovanie reklamných oznamov; poradenstvo pri organizovaní a riadení obchodnej činnosti; rozširovanie reklamných materiálov zákazníkom (letáky, prospekty, tlačoviny, vzorky); pomoc pri riadení obchodných alebo priemyselných podnikov; aktualizovanie reklamných materiálov; rozširovanie vzoriek tovarov; prieskum trhu; obchodné odhady; obchodný alebo podnikateľský prieskum; prenájom reklamných materiálov; vydávanie reklamných textov; reklama; rozhlasová reklama; vzťahy s verejnosťou (public relations); televízna reklama; predvádzanie tovaru; marketingový prieskum; správa počítačových súborov; odborné obchodné alebo podnikateľské poradenstvo; hospodárske (ekonomické) predpovede; organizovanie obchodných alebo reklamných výstav; obchodné alebo podnikateľské informácie; prieskum verejnej mienky; prenájom reklamných plôch; spracovanie textov; podpora predaja (pre tretie osoby); zásielkové reklamné služby; zbieranie údajov do počítačových databáz; zoraďovanie údajov v počítačových databázach; organizovanie obchodných alebo reklamných veľtrhov; online reklama na počítačovej komunikačnej sieti; zásobovacie služby pre tretie osoby (nákup tovarov a služieb pre iné podniky); vyhľadávanie informácií v počítačových súboroch (pre tretie osoby); prehľad tlače (výstrižkové služby); prezentácia výrobkov v komunikačných médiách pre maloobchod; obchodné informácie a rady spotrebiteľom pri výbere tovarov a služieb; obchodná správa licencií výrobkov a služieb (pre tretie osoby); subdodávateľské služby (obchodné služby); zostavovanie štatistík; grafická úprava tlačovín na reklamné účely; vyhľadávanie sponzorov; marketing; telemarketingové služby; poskytovanie obchodných alebo podnikateľských kontaktných informácií; optimalizácia internetových vyhľadávačov na podporu predaja; optimalizácia obchodovania na webových stránkach; platené reklamné služby typu „klikni sem“; obchodné sprostredkovateľské služby; obchodný manažment pre poskytovateľov služieb na voľnej nohe; vyjednávanie a uzatváranie obchodných transakcií pre tretie osoby; aktualizácia a údržba údajov v počítačových databázach; poskytovanie obchodných informácií prostredníctvom webových stránok; online poskytovanie obchodného priestoru pre nákupcov a predajcov tovarov a služieb; rozvíjanie reklamných nápadov; prenájom billboardov; indexovanie webových stránok na obchodné alebo reklamné účely; správa spotrebiteľských vernostných programov; záznamy písomnej komunikácie a údajov; aktualizácia a údržba informácií v registroch; zostavovanie zoznamov informácií na obchodné alebo reklamné účely; dohadovanie obchodných zmlúv pre tretie osoby.

39 - Dovozy; doprava; doručovanie balíkov; balenie tovarov; vykladanie nákladov; doručovanie tovarov; skladovanie; sprostredkovanie dopravy; informácie o skladovaní; informácie o možnostiach dopravy; distribúcia tovarov na dobierku; balenie darčiekov.

(540)

A LITTLE PIECE
of

(550) obrazová

(731) AssurePLUS assistance & service s.r.o., Nábřeží A. Kmeťa 155/30, 971 01 Prievidza, SK;

(740) ROHUTNÝ&Spol., s.r.o., Viničné, SK;

(210) 537-2021

(220) 25.2.2021

11(511) 3, 8, 21, 44

(511) 3 - Lepidlá na lepenie umelých vlasov; kamene na zjemňovanie (pokožky); brúsivá (prípravky); prípravky na ostrenie; leštiaca červeň; mydlá; badiánová esencia; kozmetické prípravky do kúpeľa; mydlá na holenie; rúže; vatové tyčinky na kozmetické použitie; skrášľovacie masky (kozmetické prípravky); bieliace krémy na pokožku; laky na nechty; prípravky na líčenie; umelé mihalnice; kozmetické prípravky na mihalnice; leštiace prípravky; leštiace a hladiace prípravky; kozmetické taštičky; kozmetické prípravky; vata na kozmetické použitie; čistiaca krieda; kozmetické ceruzky; leštiace krémy; kozmetické krémy; odmasťovacie prípravky (nie na použitie vo výrobnom procese); odličovacie prípravky; prípravky na odstránenie lakov; odfarbovače; odlakovače; voňavky; toaletné vody; šmirgľový papier; depilačné prípravky; epilačné prípravky; depilačný vosk; éterické esencie; esenciálne (éterické) oleje; líčidlá; čistiace prípravky; vazelína na kozmetické použitie; tuky na kozmetické použitie; peroxid vodíka na kozmetické použitie; oleje na kozmetické použitie; čistiace oleje; voňavkárské oleje; oleje na toaletné použitie; kozmetické pleťové vody; čistiace toaletné mlieka; toaletné prípravky; kozmetické prípravky na obočie; šampóny; parfumy; umelé nechty; prípravky na ošetrovanie nechťov; leštiaci papier; sklený (brúsny) papier; kozmetické prípravky na starostlivosť o pleť; pomády na kozmetické použitie; puder (kozmetika); mastencový prášok (toaletný puder); kozmetické farby; bieliace prípravky na kozmetické použitie; kozmetické lepidlá; prípravky na suché čistenie; prípravky z aloy pravej na kozmetické použitie; balzamy (nie na lekárske použitie); ozdobné nálepky na nechty; obrúsky napustené odličovacími prípravkami; kolagénové prípravky na kozmetické použitie; fyto kozmetické prípravky; bylinkové výťažky na kozmetické použitie; odlakovače na nechty.

8 - Klieštiky; pedikúrové súpravy; pinzety; elektrické pilníky na nechty; leštičky na nechty (elektrické alebo neelektrické); kliešte na nechty (elektrické alebo neelektrické); brúsne kotúče; pilníky (nástroje); manikúrové súpravy; elektrické manikúrové súpravy; šmirgľové pilníky; papierové pilníky na nechty.

21 - Kefky na nechty; handry na čistenie; kozmetické pomôcky; špáradlá; tašky alebo kufríky na toaletné potreby; toaletné pomôcky; rukavice na leštenie; abrazívne špongie na pokožku; kozmetické špachtle; špongie na nanášanie líčidiel; kozmetické štetce; handričky na leštenie.

44 - Salóny krásy; kadernícke salóny; manikúra; služby vizážistov.

(540)



(550) obrazová

(591) zlatá, biela, ružová

(731) Kriššáková Zuzana, Mgr., Pod lesom 1959/22a, 060 01 Kežmarok, SK;

(740) Hrebeňár Mário, JUDr., Žilina, SK;

(210) 539-2021
(220) 25.2.2021

11(511) 3, 5, 29, 34

(511) 3 - Mydlá; kozmetické prípravky do kúpeľa; mydlá na holenie; ústne vody (nie na lekárske použitie); prípravky na liečenie; vlasové vody; kozmetické prípravky na mihalnice; kolínske vody; kozmetické taštičky; kozmetické prípravky; kozmetické krémy; krémy na kožu; odmasťovacie prípravky (nie na použitie vo výrobnom procese); odličovacie prípravky; prípravky na čistenie zubov; voňavky; toaletné vody; kadidlo; éterické esencie; esenciálne (éterické) oleje; esenciálne oleje; výťažky z kvetov (parfuméria); líčidlá; čistiace prípravky; základné zložky kvetinových parfumov; vydymovacie prípravky (parfumu); cukrárske aromatické prísady (esenciálne oleje); tuky na kozmetické použitie; oleje na kozmetické použitie; čistiace oleje; voňavkárské oleje; oleje na toaletné použitie; kozmetické pleťové vody; čistiace toaletné mlieka; pracie prostriedky; toaletné prípravky; šampóny; parfumu; voňavkárské výrobky; kozmetické prípravky na starostlivosť o pleť; mydlá proti poteniu nôh; pemza; pomády na kozmetické použitie; mejkapové púdre; prípravky na holenie; dezodoračné mydlá; terpény (esenciálne oleje); antiperspiranty (kozmetické výrobky); mydlá proti poteniu; kozmetické prípravky na opaľovanie; aromatické látky (esenciálne oleje); aromatické prísady do nápojov (esenciálne oleje); soli do kúpeľa nie na lekárske použitie; dezodoranty (parfuméria); ozdobné kozmetické obľacky; adstringentné prípravky na kozmetické použitie; bieliace prípravky na kozmetické použitie; vody po holení; voňavé zmesi; spreje na osvieženie dychu; gély na bielenie zubov; osviežovače dychu; umývacie prípravky na osobnú hygienu (deodoranty); prípravky z aloy pravej na kozmetické použitie; masážne gély (nie na lekárske použitie); lesky na pery; balzamy (nie na lekárske použitie); suché šampóny; ochranné prípravky na opaľovanie; prípravky do kúpeľa (nie na lekárske použitie); vlasové kondicionéry; potravinárske aromatické prísady (esenciálne oleje); fyto kozmetické prípravky; neliečivé umývacie prípravky na osobnú hygienu; bylinkové výťažky na kozmetické použitie; šampóny pre zvieratá (neliečivé hygienické prípravky); očné výplachové roztoky, nie na lekárske použitie; vaginálne výplachové roztoky na osobnú hygienu alebo dezodoráciu; masážne sviečky na kozmetické použitie; kozmetické prípravky pre deti; hygienické prípravky na osvieženie dychu; micelárna voda; zubné pasty.

5 - Antiseptické prípravky; terapeutické prípravky do kúpeľa; balzamy na lekárske použitie; liečivé cukríky; liekové kapsuly; farmaceutické prípravky; chemickofarmaceutické prípravky; netabakové cigarety na lekárske použitie; vitamínové prípravky; farmaceutické prípravky na spálenie od slnka; prípravky na uľahčenie prerézavania zubov; prostriedky na prečistenie tráviaceho ústrojenstva; dezinfekčné prípravky na hygienické použitie; drogy na lekárske použitie; tinktúry (farmaceutické prípravky); liečivé čaje; tuky na lekárske použitie; tuky na zverolekárske použitie; oleje na lekárske použitie; liečivé rastliny; roztoky na farmaceutické použitie; tekuté masti (linimenty); masti na lekárske použitie; tinktúry na lekárske použitie; séra; pastilky na farmaceutické použitie; roztoky na veterinárne použitie; masti na farmaceutické použitie; farmaceutické prípravky na ošetrovanie pokožky; bylinkové čaje na lekárske použitie; farmaceutické prípravky proti lupinám; posilňujúce prípravky (toniká); zverolekárske prípravky; biologické prípravky na lekárske použitie; liečivé nápoje; byliny na fajčenie na lekárske použitie; ústne vody na lekárske použitie; výživové doplnky; pomocné látky (adjuvanciá) na lekárske použitie; prípravky na intímnu hygienu na lekárske použitie; výživové doplnky pre zvieratá; prípravky na liečbu akné; rastlinné výťažky na farmaceutické použitie; farmaceutiká; fytotherapeutické prípravky na lekárske použitie; bylinkové výťažky na lekárske po-

užitie; výživové prípravky s liečivými účinkami na terapeutické a lekárske použitie; antibakteriálne mydlá; antibakteriálne tekuté mydlá; vody po holení s liečivými účinkami; šampóny s liečivými účinkami; toaletné prípravky s liečivými účinkami; vlasové vody s liečivými účinkami; potravinové doplnky s kozmetickými účinkami; liečivé zubné pasty; masážne gély na lekárske použitie; konope na lekárske použitie; marihuana na lekárske použitie.

29 - Potravinárske oleje; tukové substancie na výrobu pokrmových tukov; kokosový tuk; potravinársky kokosový olej; aloa pravá (potraviny); potravinársky extra panenský olivový olej.

34 - Byliny na fajčenie; elektronické cigarety; kvapalné nikotínové náplne do elektronických cigariet; ústne vaporizéry pre fajčiarov; aromatické prísady do tabaku (okrem esenciálnych olejov); aromatické prísady do náplní elektronických cigariet (okrem esenciálnych olejov).

(540)



(550) obrazová

(591) čierna, zelená

(731) CANNA s.r.o., Mlynské Nivy 8, 811 09 Bratislava, SK;

(210) 540-2021

(220) 25.2.2021

11(511) 30, 43

(511) 30 - Pečivo (rožky); pizza.

43 - Samoobslužné jedálne; samoobslužné reštaurácie; reštaurácie (jedálne); bufety (rýchle občerstvenie).

(540)



(550) obrazová

(731) Matyšák Peter, Mgr., EMBA, Komenského 10, 040 01 Košice, SK;

(740) Matyšák Dávid, JUDr., EMBA, LL.M, Košice, SK;

- (210) **544-2021**
 (220) 26.2.2021
11(511) 25
 (511) 25 - Konfekcia (odevy); tričká; čiapky; košeľe; odevy; bundy.
 (540)

MATY

- (550) obrazová
 (731) Pilek Matúš, Ing., M. R. Štefánika 211/1, 940 01 Nové Zámky, SK;

- (210) **566-2021**
 (220) 26.2.2021
11(511) 5, 30
 (511) 5 - Propolisové výživové doplnky; výživové prípravky s liečivými účinkami na terapeutické a lekárske použitie.
 30 - Med.
 (540)



- (550) obrazová
 (591) čierna a žltá
 (731) Šurin Matúš, Mgr., Vyšná Olšava 22, 090 32 Vyšná Olšava, SK;
 (740) Advokátska kancelária Fabian a Novosad s.r.o., Prešov, SK;

- (210) **571-2021**
 (220) 26.2.2021
11(511) 5, 30
 (511) 5 - Propolisové výživové doplnky; výživové prípravky s liečivými účinkami na terapeutické a lekárske použitie.
 30 - Med.
 (540) **VĚlia Alchýmia**
 (550) slovná
 (731) Šurin Matúš, Mgr., Vyšná Olšava 22, 090 32 Vyšná Olšava, SK;
 (740) Advokátska kancelária Fabian a Novosad s.r.o., Prešov, SK;

- (210) **573-2021**
 (220) 26.2.2021
11(511) 33, 43, 44
 (511) 33 - Alkoholické nápoje okrem piva; alkoholizované prípravky na výrobu nápojov; alkoholické výtázky z ovocia; horké likéry; aperitívy*; destilované nápoje; digestíva (likéry a liehoviny); víno; džin; likéry; medovina; liehoviny; brandy, vínovica; vodnár (matolinové víno); whisky; alkoholické nápoje s ovocím; alkoholické nápoje z rýže; rum; vodka; vo predprípravene miešané alkoholické nápoje (nie s pivom); obilninové destilované alkoholické nápoje.
 43 - Stravovacie služby; dodávanie hotových jedál a nápojov na objednávku (katering); kaviarne; samoobslužné jedálne; reštauračné (stravovacie) služby; samoobslužné reštaurácie; rýchle občerstvenie (snackbary); bary (služby); požičiavanie

stoličiek, stolov, obrusov a nápojového skla; prenájom prednáškových sál; ozdobné vyrezávanie ovocia a zeleniny; zdobenie jedál; informácie a poradenstvo pri príprave jedál; služby osobných kuchárov.

44 - Vinohradníctvo a vinárstvo; poradenstvo v oblasti vinohradníctva a vinárstva; poradenstvo v oblasti stravovania a výživy.

(540) **One More**

- (550) slovná
 (731) One More, s. r. o., Priehradná 11, 821 07 Bratislava, SK;
 (740) BBH advokátska kancelária, s.r.o., Bratislava, SK;

- (210) **575-2021**
 (220) 27.2.2021
11(511) 12
 (511) 12 - Drony vybavené kamerou; civilné drony.
 (540)

VizioDron

- (550) obrazová
 (591) čierna, biela, oranžová, červená
 (731) Farkaš Róbert, Hálova, 851 01 Bratislava, SK;
 (740) JUDr. PhDr. Silvester Danóczy, PhD., advokát, s. r. o., Nitra, SK;

- (210) **585-2021**
 (220) 1.3.2021
11(511) 3, 8, 35, 41, 42, 44
 (511) 3 - Rúže; laky na nechty; prípravky na líčenie; kozmetické taštičky; kozmetické prípravky; kozmetické krémy; odličovacie prípravky; voňavky; toaletné vody; líčidlá; oleje na kozmetické použitie; oleje na toaletné použitie; toaletné prípravky; parfumy; kozmetické prípravky na starostlivosť o pleť; kozmetické lepidlá; lesky na pery; balzamy (nie na lekárske použitie); obrúsky napustené odličovacími prípravkami; neliečivé umývacie prípravky na osobnú hygienu; bylinkové výtázky na kozmetické použitie.
 8 - Kliešte na kučeračenie vlasov; kliešte na nechty; pedikúrové súpravy; pilníky na nechty; britvy, holiace strojčky (elektrické aj neelektrické); nožnice; pinzety; leštičky na nechty (elektrické alebo neelektrické); nožnice na strihanie vlasov (elektrické alebo neelektrické); kliešte na nechty (elektrické alebo neelektrické); manikúrové súpravy; depilačné strojčky (elektrické alebo neelektrické); klieštiky na očné riasy; laserové depilačné prístroje (nie na iné lekárske použitie).
 35 - Maloobchodné a veľkoobchodné služby s tovarmi uvedenými v triede 3 a 8 tohto zoznamu; predvádzanie (služby modeliek) na reklamné účely a podporu predaja; organizovanie obchodných alebo reklamných výstav; podpora predaja pre tretie osoby; subdodávateľské služby (obchodné služby).
 41 - Vzdelávanie; školenia; koučovanie (školenie).
 42 - Výskum a vývoj v oblasti kozmetiky; výskum a vývoj nových výrobkov (pre zákazníkov).
 44 - Salóny krásy; služby vizážistov.

(540) **FRAELA**

- (550) slovná
 (731) Priruz s.r.o., Cubovnianska 3157/16, 851 07 Bratislava, SK;
 (740) BRICHTA & PARTNERS s.r.o., Bratislava, SK;

(210) 588-2021

(220) 1.3.2021

11(511) 32, 33, 40, 44

(511) 32 - Nealkoholické nápoje; nealkoholické šumivé nápoje; nealkoholické víne mušty; nealkoholické nápoje z muštov; hroznová šťava; nealkoholické výťažky z hroznových muštov; nealkoholické sekty.

33 - Alkoholické nápoje; víno; šumivé vína; sekty.

40 - Lisovanie ovocia; spracovanie hrozna a vína; výroba vína pre tretie osoby.

44 - Vinohradníctvo.

(540)



(550) obrazová

(731) VÍNO ZLOMEK & VÁVRA s.r.o., č.p. 400, 687 63 Boršice u Blatnice, CZ;

(740) Kubínyi Peter, Bc., Trenčín, SK;

(210) 617-2021

(220) 2.3.2021

11(511) 41

(511) 41 - Vyučovanie; vzdelávanie; školenia; organizovanie a vedenie tvorivých dielní (výučba); individuálne vyučovanie.

(540) **EASTWOOD ENGLISH**

(550) slovná

(731) Damian James Eastwood, Pernek 354, 900 53 Pernek, SK;

(740) Malik Marek, Bratislava, SK;

Zapísané ochranné známky bez zmeny po zverejnení prihlášky

(210)	(111)	(210)	(111)	(210)	(111)	(210)	(111)
1734-2018	254555	1995-2020	254608	2338-2020	254498	2431-2020	254665
2057-2018	254556	2017-2020	254609	2339-2020	254499	2432-2020	254666
2351-2018	254557	2019-2020	254610	2340-2020	254500	2433-2020	254667
2521-2018	254558	2023-2020	254611	2341-2020	254502	2436-2020	254668
2583-2018	254559	2043-2020	254612	2342-2020	254503	2438-2020	254669
2586-2018	254560	2045-2020	254613	2343-2020	254504	2440-2020	254670
2595-2018	254561	2049-2020	254614	2346-2020	254505	2441-2020	254671
2601-2018	254562	2064-2020	254615	2348-2020	254501	2450-2020	254672
2606-2018	254563	2065-2020	254616	2351-2020	254506	2453-2020	254673
893-2020	254564	2067-2020	254617	2352-2020	254507	2456-2020	254674
904-2020	254565	2072-2020	254662	2354-2020	254531	2460-2020	254675
1036-2020	254566	2083-2020	254618	2355-2020	254508	2463-2020	254676
1088-2020	254567	2091-2020	254619	2356-2020	254509	2465-2020	254678
1333-2020	254568	2100-2020	254620	2359-2020	254510	2468-2020	254679
1347-2020	254569	2106-2020	254621	2360-2020	254511	2473-2020	254680
1426-2020	254570	2116-2020	254663	2367-2020	254512	2474-2020	254681
1447-2020	254571	2117-2020	254622	2370-2020	254513	2476-2020	254682
1470-2020	254572	2119-2020	254623	2371-2020	254514	2477-2020	254683
1471-2020	254573	2140-2020	254624	2373-2020	254515	2479-2020	254684
1495-2020	254574	2149-2020	254625	2375-2020	254516	2480-2020	254685
1502-2020	254575	2162-2020	254626	2378-2020	254517	2481-2020	254686
1507-2020	254576	2171-2020	254627	2380-2020	254518	2486-2020	254687
1513-2020	254577	2180-2020	254628	2382-2020	254519	2487-2020	254688
1552-2020	254494	2182-2020	254629	2383-2020	254520	2489-2020	254690
1558-2020	254578	2205-2020	254630	2386-2020	254529	2490-2020	254689
1559-2020	254493	2206-2020	254631	2387-2020	254521	2506-2020	254691
1605-2020	254579	2211-2020	254632	2388-2020	254522	2507-2020	254692
1615-2020	254580	2212-2020	254633	2389-2020	254523	2513-2020	254693
1641-2020	254581	2213-2020	254634	2390-2020	254524	2514-2020	254694
1665-2020	254582	2218-2020	254635	2391-2020	254525	2516-2020	254695
1678-2020	254583	2229-2020	254636	2395-2020	254530	2517-2020	254696
1680-2020	254584	2238-2020	254637	2398-2020	254526	2518-2020	254697
1724-2020	254585	2241-2020	254638	2399-2020	254527	2519-2020	254698
1726-2020	254586	2248-2020	254639	2402-2020	254528	2528-2020	254699
1733-2020	254587	2249-2020	254640	2404-2020	254532	2530-2020	254700
1738-2020	254588	2254-2020	254641	2405-2020	254533	2534-2020	254702
1739-2020	254589	2255-2020	254642	2406-2020	254534	2542-2020	254701
1740-2020	254590	2257-2020	254643	2407-2020	254535	2545-2020	254703
1744-2020	254591	2259-2020	254644	2408-2020	254536	2546-2020	254704
1750-2020	254592	2262-2020	254645	2409-2020	254537	2554-2020	254705
1771-2020	254593	2263-2020	254646	2410-2020	254548	2555-2020	254706
1784-2020	254594	2288-2020	254647	2412-2020	254549	2560-2020	254709
1786-2020	254595	2289-2020	254648	2413-2020	254538	2561-2020	254707
1805-2020	254596	2297-2020	254649	2416-2020	254539	2562-2020	254708
1810-2020	254597	2298-2020	254650	2417-2020	254547	2568-2020	254710
1811-2020	254598	2302-2020	254651	2419-2020	254540	2582-2020	254711
1831-2020	254599	2314-2020	254652	2420-2020	254541	2584-2020	254712
1875-2020	254719	2316-2020	254653	2421-2020	254542	2586-2020	254713
1888-2020	254600	2317-2020	254655	2423-2020	254543	2587-2020	254714
1892-2020	254601	2318-2020	254657	2424-2020	254544	2602-2020	254715
1893-2020	254602	2320-2020	254656	2425-2020	254545	2603-2020	254716
1896-2020	254603	2323-2020	254654	2426-2020	254546	2606-2020	254717
1916-2020	254604	2325-2020	254658	2427-2020	254550	2615-2020	254718
1935-2020	254605	2326-2020	254659	2428-2020	254551	2616-2020	254677
1950-2020	254606	2335-2020	254660	2429-2020	254552		
1972-2020	254607	2337-2020	254661	2430-2020	254664		

(111) 254493

(151) 2.3.2021
(180) 15.7.2030
(210) 1559-2020
(220) 15.7.2020
(442) 3.9.2020
(732) Trabelssie George, Ing., B.S. Timravy 950, 010 08 Žilina, SK;
(740) Advokátska kancelária JUDr. Michal Krnáč, s.r.o., Žilina, SK;
Dátum začatia plynutia obdobia rozhodného pre používanie ochrannej známky: 2.3.2021

(111) 254494

(151) 2.3.2021
(180) 14.7.2030
(210) 1552-2020
(220) 14.7.2020
(442) 2.10.2020
(732) Gažová Barbora, Mierová 1576/25, 900 27 Bernolákovo, SK;
(740) Mistrík Michal, JUDr., Bratislava, SK;
Dátum začatia plynutia obdobia rozhodného pre používanie ochrannej známky: 2.3.2021

(111) 254498

(151) 8.3.2021
(180) 19.10.2030
(210) 2338-2020
(220) 19.10.2020
(442) 2.12.2020
(732) Janotková Andrea, Ing., Cesta na štadión 284/35, 010 01 Žilina, SK;
(740) Hmírová Lenka, JUDr., Bratislava, SK;
Dátum začatia plynutia obdobia rozhodného pre používanie ochrannej známky: 8.3.2021

(111) 254499

(151) 8.3.2021
(180) 20.10.2030
(210) 2339-2020
(220) 20.10.2020
(442) 2.12.2020
(732) Brogyányi Milan, Mgr. art., Mostná 3/23, 972 51 Handlova, SK;
Dátum začatia plynutia obdobia rozhodného pre používanie ochrannej známky: 8.3.2021

(111) 254500

(151) 8.3.2021
(180) 20.10.2030
(210) 2340-2020
(220) 20.10.2020
(442) 2.12.2020
(732) PQ PARTNERS LIMITED, Athinon 5, 1015 Nicosia, CY;
(740) Pirohár Jozef, JUDr., Nové Zámky, SK;
Dátum začatia plynutia obdobia rozhodného pre používanie ochrannej známky: 8.3.2021

(111) 254501

(151) 8.3.2021
(180) 20.10.2030
(210) 2348-2020
(220) 20.10.2020
(442) 2.12.2020
(732) PQ PARTNERS LIMITED, Athinon 5, 1015 Nicosia, CY;
(740) Pirohár Jozef, JUDr., Nové Zámky, SK;
Dátum začatia plynutia obdobia rozhodného pre používanie ochrannej známky: 8.3.2021

(111) 254502

(151) 8.3.2021
(180) 20.10.2030
(210) 2341-2020
(220) 20.10.2020
(442) 2.12.2020
(732) MIRETY s.r.o., Vyšné Opátske 87, 040 01 Košice-Vyšné Opátske, SK;
Dátum začatia plynutia obdobia rozhodného pre používanie ochrannej známky: 8.3.2021

(111) 254503

(151) 8.3.2021
(180) 20.10.2030
(210) 2342-2020
(220) 20.10.2020
(442) 2.12.2020
(732) VSŽ a.s., Južná trieda 97, 040 01 Košice, SK;
Dátum začatia plynutia obdobia rozhodného pre používanie ochrannej známky: 8.3.2021

(111) 254504

(151) 8.3.2021
(180) 20.10.2030
(210) 2343-2020
(220) 20.10.2020
(442) 2.12.2020
(732) RESCO spol. s r.o., Mlynské nivy 5, 821 09 Bratislava, SK;
(740) PM Lawyers, s.r.o., Bratislava, SK;
Dátum začatia plynutia obdobia rozhodného pre používanie ochrannej známky: 8.3.2021

(111) 254505

(151) 8.3.2021
(180) 20.10.2030
(210) 2346-2020
(220) 20.10.2020
(442) 2.12.2020
(732) RESCO spol. s r.o., Mlynské nivy 5, 821 09 Bratislava, SK;
(740) PM Lawyers, s.r.o., Bratislava, SK;
Dátum začatia plynutia obdobia rozhodného pre používanie ochrannej známky: 8.3.2021

(111) 254506

(151) 8.3.2021
(180) 20.10.2030
(210) 2351-2020
(220) 20.10.2020
(442) 2.12.2020
(732) RESCO spol. s r.o., Mlynské nivy 5, 821 09 Bratislava, SK;
(740) PM Lawyers, s.r.o., Bratislava, SK;
Dátum začatia plynutia obdobia rozhodného pre používanie ochrannej známky: 8.3.2021

(111) 254507

(151) 8.3.2021
(180) 20.10.2030
(210) 2352-2020
(220) 20.10.2020
(442) 2.12.2020
(732) Stec Peter, Mag. arch., ArtD., Mečíková 26, 841 07 Bratislava, SK;
(740) Luterán Ján, JUDr., Prešov, SK;
Dátum začatia plynutia obdobia rozhodného pre používanie ochrannej známky: 8.3.2021

(111) 254508

(151) 8.3.2021
(180) 21.10.2030
(210) 2355-2020
(220) 21.10.2020
(442) 2.12.2020
(732) ČEZ, a.s., Duhová 1444/2, 140 00 Praha 4 - Michle, CZ;
(740) inventa Patentová a známková kancelária s.r.o., Bratislava, SK;
Dátum začatia plynutia obdobia rozhodného pre používanie ochrannej známky: 8.3.2021

(111) 254509

(151) 8.3.2021
(180) 21.10.2030
(210) 2356-2020
(220) 21.10.2020
(442) 2.12.2020
(732) GtoG, s.r.o., Vavilovova 1141/5, 851 01 Bratislava, SK;
(740) Belička Ivan, Ing., Banská Bystrica, SK;
Dátum začatia plynutia obdobia rozhodného pre používanie ochrannej známky: 8.3.2021

(111) 254510

(151) 8.3.2021
(180) 22.10.2030
(210) 2359-2020
(220) 22.10.2020
(442) 2.12.2020
(732) TROGG, s.r.o., Štefánikova 97/65, 058 01 Poprad, SK;
Dátum začatia plynutia obdobia rozhodného pre používanie ochrannej známky: 8.3.2021

(111) 254511

(151) 8.3.2021
(180) 22.10.2030
(210) 2360-2020
(220) 22.10.2020
(442) 2.12.2020
(732) ASIO-SK s.r.o., 1. mája 1201, 014 01 Bytča, SK;
Dátum začatia plynutia obdobia rozhodného pre používanie ochrannej známky: 8.3.2021

(111) 254512

(151) 8.3.2021
(180) 23.10.2030
(210) 2367-2020
(220) 23.10.2020
(442) 2.12.2020
(732) Polovinčák Miroslav, 1. mája 14, 976 13 Slovenská Ľupča, SK;
Dátum začatia plynutia obdobia rozhodného pre používanie ochrannej známky: 8.3.2021

(111) 254513

(151) 8.3.2021
(180) 22.10.2030
(210) 2370-2020
(220) 22.10.2020
(442) 2.12.2020
(732) Mayard s.r.o., Varšavská 16, 831 03 Bratislava, SK;
Dátum začatia plynutia obdobia rozhodného pre používanie ochrannej známky: 8.3.2021

(111) 254514

(151) 8.3.2021
(180) 22.10.2030
(210) 2371-2020
(220) 22.10.2020
(442) 2.12.2020
(732) Navračič Ľubor, JUDr. Ing., PhD., Zámocká 36, 811 01 Bratislava, SK;
(740) Navračič Ľubor, JUDr. Ing., PhD., Bratislava, SK;
Dátum začatia plynutia obdobia rozhodného pre používanie ochrannej známky: 8.3.2021

(111) 254515

(151) 8.3.2021
(180) 23.10.2030
(210) 2373-2020
(220) 23.10.2020
(442) 2.12.2020
(732) Trnavská univerzita v Trnave, Hornopotočná 23, 918 43 Trnava, SK;
(740) MAPLE & FISH s.r.o., Bratislava, SK;
Dátum začatia plynutia obdobia rozhodného pre používanie ochrannej známky: 8.3.2021

(111) 254516

(151) 8.3.2021
(180) 24.10.2030
(210) 2375-2020
(220) 24.10.2020
(442) 2.12.2020
(732) SILMARK SK s.r.o., Poľná 850/4, 990 01 Veľký Krtíš, SK;
(740) Law & Tech s.r.o., Košice, SK;
Dátum začatia plynutia obdobia rozhodného pre používanie ochrannej známky: 8.3.2021

(111) 254517

(151) 8.3.2021
(180) 26.10.2030
(210) 2378-2020
(220) 26.10.2020
(442) 2.12.2020
(732) NG2 Suisse GmbH, c/o Intertrust Services, Zählerweg 6, 6300 Zug, CH;
(740) Mgr. Martin Guttman, MBA, advokát, Bratislava, SK;
Dátum začatia plynutia obdobia rozhodného pre používanie ochrannej známky: 8.3.2021

(111) 254518

(151) 8.3.2021
(180) 26.10.2030
(210) 2380-2020
(220) 26.10.2020
(442) 2.12.2020

- (732) NG2 Suisse GmbH, c/o Intertrust Services, Zählerweg 6, 6300 Zug, CH;
(740) Mgr. Martin Guttmann, MBA, advokát, Bratislava, SK;
Dátum začatia plynutia obdobia rozhodného pre používanie ochrannej známky: 8.3.2021

(111) 254519

- (151) 8.3.2021
(180) 26.10.2030
(210) 2382-2020
(220) 26.10.2020
(442) 2.12.2020
(732) NG2 Suisse GmbH, c/o Intertrust Services, Zählerweg 6, 6300 Zug, CH;
(740) Mgr. Martin Guttmann, MBA, advokát, Bratislava, SK;
Dátum začatia plynutia obdobia rozhodného pre používanie ochrannej známky: 8.3.2021

(111) 254520

- (151) 8.3.2021
(180) 26.10.2030
(210) 2383-2020
(220) 26.10.2020
(442) 2.12.2020
(732) NG2 Suisse GmbH, c/o Intertrust Services, Zählerweg 6, 6300 Zug, CH;
(740) Mgr. Martin Guttmann, MBA, advokát, Bratislava, SK;
Dátum začatia plynutia obdobia rozhodného pre používanie ochrannej známky: 8.3.2021

(111) 254521

- (151) 8.3.2021
(180) 26.10.2030
(210) 2387-2020
(220) 26.10.2020
(442) 2.12.2020
(732) NG2 Suisse GmbH, c/o Intertrust Services, Zählerweg 6, 6300 Zug, CH;
(740) Mgr. Martin Guttmann, MBA, advokát, Bratislava, SK;
Dátum začatia plynutia obdobia rozhodného pre používanie ochrannej známky: 8.3.2021

(111) 254522

- (151) 8.3.2021
(180) 26.10.2030
(210) 2388-2020
(220) 26.10.2020
(442) 2.12.2020
(732) NG2 Suisse GmbH, c/o Intertrust Services, Zählerweg 6, 6300 Zug, CH;
(740) Mgr. Martin Guttmann, MBA, advokát, Bratislava, SK;
Dátum začatia plynutia obdobia rozhodného pre používanie ochrannej známky: 8.3.2021

(111) 254523

- (151) 8.3.2021
(180) 26.10.2030
(210) 2389-2020
(220) 26.10.2020
(442) 2.12.2020
(732) NG2 Suisse GmbH, c/o Intertrust Services, Zählerweg 6, 6300 Zug, CH;
(740) Mgr. Martin Guttmann, MBA, advokát, Bratislava, SK;
Dátum začatia plynutia obdobia rozhodného pre používanie ochrannej známky: 8.3.2021

(111) 254524

- (151) 8.3.2021
(180) 26.10.2030
(210) 2390-2020
(220) 26.10.2020
(442) 2.12.2020
(732) NG2 Suisse GmbH, c/o Intertrust Services, Zählerweg 6, 6300 Zug, CH;
(740) Mgr. Martin Guttmann, MBA, advokát, Bratislava, SK;
Dátum začatia plynutia obdobia rozhodného pre používanie ochrannej známky: 8.3.2021

(111) 254525

- (151) 8.3.2021
(180) 26.10.2030
(210) 2391-2020
(220) 26.10.2020
(442) 2.12.2020
(732) NG2 Suisse GmbH, c/o Intertrust Services, Zählerweg 6, 6300 Zug, CH;
(740) Mgr. Martin Guttmann, MBA, advokát, Bratislava, SK;
Dátum začatia plynutia obdobia rozhodného pre používanie ochrannej známky: 8.3.2021

(111) 254526

- (151) 8.3.2021
(180) 27.10.2030
(210) 2398-2020
(220) 27.10.2020
(442) 2.12.2020
(732) Vaculčíak Miroslav, Rúbanisko III 2914/34, 984 03 Lučenec, SK;
(740) Law & Tech s.r.o., Košice, SK;
Dátum začatia plynutia obdobia rozhodného pre používanie ochrannej známky: 8.3.2021

(111) 254527

- (151) 8.3.2021
(180) 27.10.2030
(210) 2399-2020
(220) 27.10.2020
(442) 2.12.2020
(732) Pražienka Matúš, Černochovej Vrch 1274, 916 01 Stará Turá, SK;
(740) Gondek Maroš, JUDr., Košice, SK;
Dátum začatia plynutia obdobia rozhodného pre používanie ochrannej známky: 8.3.2021

(111) 254528

- (151) 8.3.2021
(180) 27.10.2030
(210) 2402-2020
(220) 27.10.2020
(442) 2.12.2020
(732) KOBASEAL, s.r.o., Píla 66, 900 89 Píla, SK;
(740) MAJLINGOVÁ & PARTNERS, s.r.o., Bratislava, SK;
Dátum začatia plynutia obdobia rozhodného pre používanie ochrannej známky: 8.3.2021

(111) 254529

(151) 8.3.2021

(180) 26.10.2030

(210) 2386-2020

(220) 26.10.2020

(442) 2.12.2020

(732) Štefánková Eva, Mgr., Veľkobláhovská 67/23, 929 01 Dunajská Streda, SK;

(740) LITVÁKOVÁ A SPOL., s. r. o., Bratislava, SK;

Dátum začatia plynutia obdobia rozhodného pre používanie ochrannej známky: 8.3.2021

(111) 254530

(151) 8.3.2021

(180) 27.10.2030

(210) 2395-2020

(220) 27.10.2020

(442) 2.12.2020

(732) JELEN DRUMS, s.r.o., Kozmonautov 13, 900 21 Svätý Jur, SK;

(740) Advokátska kancelária Marônek & Partners s. r. o., Bratislava, SK;

Dátum začatia plynutia obdobia rozhodného pre používanie ochrannej známky: 8.3.2021

(111) 254531

(151) 8.3.2021

(180) 21.10.2030

(210) 2354-2020

(220) 21.10.2020

(442) 2.12.2020

(732) Poštová banka, a.s., Dvořákovo nábrežie 4, 811 02 Bratislava, SK;

Dátum začatia plynutia obdobia rozhodného pre používanie ochrannej známky: 8.3.2021

(111) 254532

(151) 8.3.2021

(180) 28.10.2030

(210) 2404-2020

(220) 28.10.2020

(442) 2.12.2020

(732) Poštová banka, a.s., Dvořákovo nábrežie 4, 811 02 Bratislava, SK;

Dátum začatia plynutia obdobia rozhodného pre používanie ochrannej známky: 8.3.2021

(111) 254533

(151) 8.3.2021

(180) 28.10.2030

(210) 2405-2020

(220) 28.10.2020

(442) 2.12.2020

(732) Poštová banka, a.s., Dvořákovo nábrežie 4, 811 02 Bratislava, SK;

Dátum začatia plynutia obdobia rozhodného pre používanie ochrannej známky: 8.3.2021

(111) 254534

(151) 8.3.2021

(180) 28.10.2030

(210) 2406-2020

(220) 28.10.2020

(442) 2.12.2020

(732) Poštová banka, a.s., Dvořákovo nábrežie 4, 811 02 Bratislava, SK;

Dátum začatia plynutia obdobia rozhodného pre používanie ochrannej známky: 8.3.2021

(111) 254535

(151) 8.3.2021

(180) 28.10.2030

(210) 2407-2020

(220) 28.10.2020

(442) 2.12.2020

(732) Poštová banka, a.s., Dvořákovo nábrežie 4, 811 02 Bratislava, SK;

Dátum začatia plynutia obdobia rozhodného pre používanie ochrannej známky: 8.3.2021

(111) 254536

(151) 8.3.2021

(180) 28.10.2030

(210) 2408-2020

(220) 28.10.2020

(442) 2.12.2020

(732) Poštová banka, a.s., Dvořákovo nábrežie 4, 811 02 Bratislava, SK;

Dátum začatia plynutia obdobia rozhodného pre používanie ochrannej známky: 8.3.2021

(111) 254537

(151) 8.3.2021

(180) 28.10.2030

(210) 2409-2020

(220) 28.10.2020

(442) 2.12.2020

(732) Poštová banka, a.s., Dvořákovo nábrežie 4, 811 02 Bratislava, SK;

Dátum začatia plynutia obdobia rozhodného pre používanie ochrannej známky: 8.3.2021

(111) 254538

(151) 8.3.2021

(180) 28.10.2030

(210) 2413-2020

(220) 28.10.2020

(442) 2.12.2020

(732) Poštová banka, a.s., Dvořákovo nábrežie 4, 811 02 Bratislava, SK;

Dátum začatia plynutia obdobia rozhodného pre používanie ochrannej známky: 8.3.2021

(111) 254539

(151) 8.3.2021

(180) 28.10.2030

(210) 2416-2020

(220) 28.10.2020

(442) 2.12.2020

(732) Poštová banka, a.s., Dvořákovo nábrežie 4, 811 02 Bratislava, SK;

Dátum začatia plynutia obdobia rozhodného pre používanie ochrannej známky: 8.3.2021

(111) 254540

(151) 8.3.2021
(180) 28.10.2030
(210) 2419-2020
(220) 28.10.2020
(442) 2.12.2020
(732) Poštová banka, a.s., Dvořákovo nábrežie 4, 811 02 Bratislava, SK;
Dátum začatia plynutia obdobia rozhodného pre používanie ochrannej známky: 8.3.2021

(111) 254541

(151) 8.3.2021
(180) 28.10.2030
(210) 2420-2020
(220) 28.10.2020
(442) 2.12.2020
(732) Poštová banka, a.s., Dvořákovo nábrežie 4, 811 02 Bratislava, SK;
Dátum začatia plynutia obdobia rozhodného pre používanie ochrannej známky: 8.3.2021

(111) 254542

(151) 8.3.2021
(180) 28.10.2030
(210) 2421-2020
(220) 28.10.2020
(442) 2.12.2020
(732) Poštová banka, a.s., Dvořákovo nábrežie 4, 811 02 Bratislava, SK;
Dátum začatia plynutia obdobia rozhodného pre používanie ochrannej známky: 8.3.2021

(111) 254543

(151) 8.3.2021
(180) 28.10.2030
(210) 2423-2020
(220) 28.10.2020
(442) 2.12.2020
(732) Poštová banka, a.s., Dvořákovo nábrežie 4, 811 02 Bratislava, SK;
Dátum začatia plynutia obdobia rozhodného pre používanie ochrannej známky: 8.3.2021

(111) 254544

(151) 8.3.2021
(180) 28.10.2030
(210) 2424-2020
(220) 28.10.2020
(442) 2.12.2020
(732) Poštová banka, a.s., Dvořákovo nábrežie 4, 811 02 Bratislava, SK;
Dátum začatia plynutia obdobia rozhodného pre používanie ochrannej známky: 8.3.2021

(111) 254545

(151) 8.3.2021
(180) 28.10.2030
(210) 2425-2020
(220) 28.10.2020
(442) 2.12.2020
(732) Poštová banka, a.s., Dvořákovo nábrežie 4, 811 02 Bratislava, SK;
Dátum začatia plynutia obdobia rozhodného pre používanie ochrannej známky: 8.3.2021

(111) 254546

(151) 8.3.2021
(180) 28.10.2030
(210) 2426-2020
(220) 28.10.2020
(442) 2.12.2020
(732) Poštová banka, a.s., Dvořákovo nábrežie 4, 811 02 Bratislava, SK;
Dátum začatia plynutia obdobia rozhodného pre používanie ochrannej známky: 8.3.2021

(111) 254547

(151) 8.3.2021
(180) 28.10.2030
(210) 2417-2020
(220) 28.10.2020
(442) 2.12.2020
(732) Nakladatelství Fraus s. r. o., Edvarda Beneše 2438/72, 301 00 Plzeň, CZ;
(740) JUDr. Petr Holý, advokát, Praha 9, CZ;
Dátum začatia plynutia obdobia rozhodného pre používanie ochrannej známky: 8.3.2021

(111) 254548

(151) 8.3.2021
(180) 28.10.2030
(210) 2410-2020
(220) 28.10.2020
(442) 2.12.2020
(732) Všeobecná zdravotná poisťovňa a.s., Panónska cesta 2, 851 04 Bratislava, SK;
Dátum začatia plynutia obdobia rozhodného pre používanie ochrannej známky: 8.3.2021

(111) 254549

(151) 8.3.2021
(180) 28.10.2030
(210) 2412-2020
(220) 28.10.2020
(442) 2.12.2020
(732) Všeobecná zdravotná poisťovňa a.s., Panónska cesta 2, 851 04 Bratislava, SK;
Dátum začatia plynutia obdobia rozhodného pre používanie ochrannej známky: 8.3.2021

(111) 254550

(151) 8.3.2021
(180) 28.10.2030
(210) 2427-2020
(220) 28.10.2020
(442) 2.12.2020
(732) Všeobecná zdravotná poisťovňa a.s., Panónska cesta 2, 851 04 Bratislava, SK;
Dátum začatia plynutia obdobia rozhodného pre používanie ochrannej známky: 8.3.2021

(111) 254551

(151) 8.3.2021
(180) 28.10.2030
(210) 2428-2020
(220) 28.10.2020
(442) 2.12.2020

(732) Zoltán Máté, Malý Kamenec 53, 076 36 Malý Kamenec, SK;
(740) Csákó Ladislav, JUDr., Rožňava, SK;
Dátum začatia plynutia obdobia rozhodného pre používanie ochrannej známky: 8.3.2021

(111) 254552

(151) 8.3.2021
(180) 28.10.2030
(210) 2429-2020
(220) 28.10.2020
(442) 2.12.2020
(732) HERO CZECH s. r. o., Radlická 751/113e, 150 00 Praha 5, CZ;
(740) NAGYOVÁ & PARTNERS advokátska kancelária, s.r.o., Nitra, SK;
Dátum začatia plynutia obdobia rozhodného pre používanie ochrannej známky: 8.3.2021

(111) 254555

(151) 8.3.2021
(180) 3.8.2028
(210) 1734-2018
(220) 3.8.2018
(442) 2.12.2020
(732) Markíza-Slovakia, spol. s r.o., Bratislavská 1/a, 843 56 Bratislava - mestská časť Záhorská Bystrica, SK;
(740) FAJNOR IP s. r. o., Bratislava, SK;
Dátum začatia plynutia obdobia rozhodného pre používanie ochrannej známky: 8.3.2021

(111) 254556

(151) 8.3.2021
(180) 19.9.2028
(210) 2057-2018
(220) 19.9.2018
(442) 2.12.2020
(732) miluron s. r. o., Ružinovská 40, 821 03 Bratislava, SK;
(740) Advokátska kancelária JUDr. Marcel BORIS, s. r. o., Bratislava, SK;
Dátum začatia plynutia obdobia rozhodného pre používanie ochrannej známky: 8.3.2021

(111) 254557

(151) 8.3.2021
(180) 2.11.2028
(210) 2351-2018
(220) 2.11.2018
(442) 2.12.2020
(732) Dr. Müller Pharma s.r.o., U Mostku 182, Pouchov, 503 41 Hradec Králové, CZ;
(740) Hojčuš Peter, Ing., Bratislava, SK;
Dátum začatia plynutia obdobia rozhodného pre používanie ochrannej známky: 8.3.2021

(111) 254558

(151) 8.3.2021
(180) 26.11.2028
(210) 2521-2018
(220) 26.11.2018
(442) 2.12.2020
(732) Pharmaceutical Biotechnology s.r.o., Slezská 949/32, 120 00 Praha 2, CZ;
(740) MAJLINGOVÁ & PARTNERS, s.r.o., Bratislava, SK;
Dátum začatia plynutia obdobia rozhodného pre používanie ochrannej známky: 8.3.2021

(111) 254559

(151) 8.3.2021
(180) 30.11.2028
(210) 2583-2018
(220) 30.11.2018
(442) 2.12.2020
(732) DOUVE - AGRO, s.r.o., Vlčia Dolina 958/9, 049 25 Dobšiná, SK;
(740) SOUKENÍK - ŠTRPKA, s. r. o., Bratislava, SK;
Dátum začatia plynutia obdobia rozhodného pre používanie ochrannej známky: 8.3.2021

(111) 254560

(151) 8.3.2021
(180) 30.11.2028
(210) 2586-2018
(220) 30.11.2018
(442) 2.12.2020
(732) DOUVE - AGRO, s.r.o., Vlčia Dolina 958/9, 049 25 Dobšiná, SK;
(740) SOUKENÍK - ŠTRPKA, s. r. o., Bratislava, SK;
Dátum začatia plynutia obdobia rozhodného pre používanie ochrannej známky: 8.3.2021

(111) 254561

(151) 8.3.2021
(180) 30.11.2028
(210) 2595-2018
(220) 30.11.2018
(442) 2.12.2020
(732) DOUVE - AGRO, s.r.o., Vlčia Dolina 958/9, 049 25 Dobšiná, SK;
(740) SOUKENÍK - ŠTRPKA, s. r. o., Bratislava, SK;
Dátum začatia plynutia obdobia rozhodného pre používanie ochrannej známky: 8.3.2021

(111) 254562

(151) 8.3.2021
(180) 30.11.2028
(210) 2601-2018
(220) 30.11.2018
(442) 2.12.2020
(732) DOUVE - AGRO, s.r.o., Vlčia Dolina 958/9, 049 25 Dobšiná, SK;
(740) SOUKENÍK - ŠTRPKA, s. r. o., Bratislava, SK;
Dátum začatia plynutia obdobia rozhodného pre používanie ochrannej známky: 8.3.2021

(111) 254563

(151) 8.3.2021
(180) 30.11.2028
(210) 2606-2018
(220) 30.11.2018
(442) 2.12.2020
(732) DOUVE - AGRO, s.r.o., Vlčia Dolina 958/9, 049 25 Dobšiná, SK;
(740) SOUKENÍK - ŠTRPKA, s. r. o., Bratislava, SK;
Dátum začatia plynutia obdobia rozhodného pre používanie ochrannej známky: 8.3.2021

(111) 254564

(151) 8.3.2021
(180) 27.4.2030
(210) 893-2020
(220) 27.4.2020
(442) 2.12.2020
(732) Capitol Legal Group, advokátska kancelária s. r. o., Digital Park III, Einsteinova 19, 851 01 Bratislava, SK;
Dátum začatia plynutia obdobia rozhodného pre používanie ochrannej známky: 8.3.2021

(111) 254570

(151) 8.3.2021
(180) 26.6.2030
(210) 1426-2020
(220) 26.6.2020
(442) 2.12.2020
(732) SLON s.r.o., Jarná 104/9, 059 92 Huncovce, SK;
(740) Žuffa Ladislav, Ing., Poprad, SK;
Dátum začatia plynutia obdobia rozhodného pre používanie ochrannej známky: 8.3.2021

(111) 254565

(151) 8.3.2021
(180) 27.4.2030
(210) 904-2020
(220) 27.4.2020
(442) 2.12.2020
(732) Capitol Legal Group, advokátska kancelária s. r. o., Digital Park III, Einsteinova 19, 851 01 Bratislava, SK;
Dátum začatia plynutia obdobia rozhodného pre používanie ochrannej známky: 8.3.2021

(111) 254571

(151) 8.3.2021
(180) 29.6.2030
(210) 1447-2020
(220) 29.6.2020
(442) 2.12.2020
(732) Sportmedia, s. r. o., Na Hrebieňku 35, 811 02 Bratislava, SK;
(740) Maruniaková Ingrid, JUDr., Banská Bystrica, SK;
Dátum začatia plynutia obdobia rozhodného pre používanie ochrannej známky: 8.3.2021

(111) 254566

(151) 8.3.2021
(180) 19.5.2030
(210) 1036-2020
(220) 19.5.2020
(442) 2.12.2020
(732) FORESTINA s.r.o., č.p. 129 Mnichov, 386 01 Mnichov, CZ;
(740) Peter Kubínyi, Trenčín 1, SK;
Dátum začatia plynutia obdobia rozhodného pre používanie ochrannej známky: 8.3.2021

(111) 254572

(151) 8.3.2021
(180) 2.7.2030
(210) 1470-2020
(220) 2.7.2020
(442) 2.12.2020
(732) Sportmedia, s. r. o., Na Hrebieňku 35, 811 02 Bratislava, SK;
(740) Maruniaková Ingrid, JUDr., Banská Bystrica, SK;
Dátum začatia plynutia obdobia rozhodného pre používanie ochrannej známky: 8.3.2021

(111) 254567

(151) 8.3.2021
(180) 25.5.2030
(210) 1088-2020
(220) 25.5.2020
(442) 2.12.2020
(732) Kokoruďová Jolana, Mgr., Tylova 950, 765 02 Otrokovice, CZ;
Dátum začatia plynutia obdobia rozhodného pre používanie ochrannej známky: 8.3.2021

(111) 254573

(151) 8.3.2021
(180) 2.7.2030
(210) 1471-2020
(220) 2.7.2020
(442) 2.12.2020
(732) Sportmedia, s. r. o., Na Hrebieňku 35, 811 02 Bratislava, SK;
(740) Maruniaková Ingrid, JUDr., Banská Bystrica, SK;
Dátum začatia plynutia obdobia rozhodného pre používanie ochrannej známky: 8.3.2021

(111) 254568

(151) 8.3.2021
(180) 21.6.2030
(210) 1333-2020
(220) 21.6.2020
(442) 2.12.2020
(732) Lukáč Peter, S. Jurkoviča 1205/34, 905 01 Senica, SK;
Dátum začatia plynutia obdobia rozhodného pre používanie ochrannej známky: 8.3.2021

(111) 254574

(151) 8.3.2021
(180) 15.6.2030
(210) 1495-2020
(220) 15.6.2020
(442) 2.12.2020
(732) Topolský Peter, MUDr., Dulovo námestie 13, 821 08 Bratislava, SK;
(740) Dobrovodská Renáta, Mgr., advokát, Bratislava, SK;
Dátum začatia plynutia obdobia rozhodného pre používanie ochrannej známky: 8.3.2021

(111) 254569

(151) 8.3.2021
(180) 23.6.2030
(210) 1347-2020
(220) 23.6.2020
(442) 2.12.2020
(732) Lidl Stiftung & Co. KG, Stiftsbergstrasse 1, 74172 Neckar-sulm, DE;
(740) Zivko Mijatovic and Partners s. r. o., Bratislava, SK;
Dátum začatia plynutia obdobia rozhodného pre používanie ochrannej známky: 8.3.2021

(111) 254575

(151) 8.3.2021
(180) 6.7.2030
(210) 1502-2020
(220) 6.7.2020
(442) 2.12.2020

- (732) Al Furat Ltd., Craigmuir Chamber, PO Box 71, Road Town, VG1110 Tortola, Islas Vírgenes, GB;
(740) BRICHTA & PARTNERS s.r.o., Bratislava, SK;
Dátum začatia plynutia obdobia rozhodného pre používanie ochrannej známky: 8.3.2021

- (111) 254576**
(151) 8.3.2021
(180) 7.7.2030
(210) 1507-2020
(220) 7.7.2020
(442) 2.12.2020
(732) OC MILOSLAVOV, s.r.o., Miloslavov 1282, 900 42 Miloslavov, SK;
(740) Falbová, s.r.o., Bratislava, SK;
Dátum začatia plynutia obdobia rozhodného pre používanie ochrannej známky: 8.3.2021

- (111) 254577**
(151) 8.3.2021
(180) 7.7.2030
(210) 1513-2020
(220) 7.7.2020
(442) 2.12.2020
(732) Kriš Peter, Hviezdoslavova 8, 082 71 Lipany, SK;
Dátum začatia plynutia obdobia rozhodného pre používanie ochrannej známky: 8.3.2021

- (111) 254578**
(151) 8.3.2021
(180) 15.7.2030
(210) 1558-2020
(220) 15.7.2020
(442) 2.12.2020
(732) Šupík Rastislav, SNP 112, 053 42 Krompachy, SK;
Dátum začatia plynutia obdobia rozhodného pre používanie ochrannej známky: 8.3.2021

- (111) 254579**
(151) 8.3.2021
(180) 21.7.2030
(210) 1605-2020
(220) 21.7.2020
(442) 2.12.2020
(732) Radičová Iveta, prof. PhDr., PhD., Sv. Cyrila a Metoda 11, 900 29 Nová Dedinka, SK;
(740) Nechala & Co. s. r. o., Bratislava, SK;
Dátum začatia plynutia obdobia rozhodného pre používanie ochrannej známky: 8.3.2021

- (111) 254580**
(151) 8.3.2021
(180) 22.7.2030
(210) 1615-2020
(220) 22.7.2020
(442) 2.12.2020
(732) Pajtašová Jana, JUDr., Orechová 21, 040 11 Košice, SK;
Dátum začatia plynutia obdobia rozhodného pre používanie ochrannej známky: 8.3.2021

- (111) 254581**
(151) 8.3.2021
(180) 27.7.2030
(210) 1641-2020
(220) 27.7.2020
(310) 563155
(320) 16.4.2020
(330) CZ
(442) 2.12.2020
(732) Družstevní závody Dražice – strojírna s.r.o., Dražice 69, 294 71 Benátky nad Jizerou, CZ;
(740) Bachratá Magdaléna, Mgr., Bratislava, SK;
Dátum začatia plynutia obdobia rozhodného pre používanie ochrannej známky: 8.3.2021

- (111) 254582**
(151) 8.3.2021
(180) 29.7.2030
(210) 1665-2020
(220) 29.7.2020
(442) 2.12.2020
(732) OC PREŠOV, s.r.o., Gorkého 205/3, 811 01 Bratislava, SK;
(740) Advokátska kancelária MCL, s.r.o., Bratislava, SK;
Dátum začatia plynutia obdobia rozhodného pre používanie ochrannej známky: 8.3.2021

- (111) 254583**
(151) 8.3.2021
(180) 30.7.2030
(210) 1678-2020
(220) 30.7.2020
(442) 2.12.2020
(732) Aoudj Mohand Ouramdane, Okružní 259, 250 84 Křenice, Praha-Východ, CZ;
(740) Lipka František, Bratislava, SK;
Dátum začatia plynutia obdobia rozhodného pre používanie ochrannej známky: 8.3.2021

- (111) 254584**
(151) 8.3.2021
(180) 30.7.2030
(210) 1680-2020
(220) 30.7.2020
(442) 2.12.2020
(732) Glenmark Pharmaceuticals s.r.o., Hvězdova 1716/2b, 140 78 Praha 4, CZ;
(740) Glenmark Pharmaceuticals SK, s.r.o., Bratislava, SK;
Dátum začatia plynutia obdobia rozhodného pre používanie ochrannej známky: 8.3.2021

- (111) 254585**
(151) 8.3.2021
(180) 7.8.2030
(210) 1724-2020
(220) 7.8.2020
(442) 2.12.2020
(732) BALKANCAR SLOVAKIA, s. r. o., Bátovce č. 108, 935 03 Bátovce, SK;
(740) Juran Svetozár, JUDr., Bratislava, SK;
Dátum začatia plynutia obdobia rozhodného pre používanie ochrannej známky: 8.3.2021

(111) 254586

(151) 8.3.2021
(180) 7.8.2030
(210) 1726-2020
(220) 7.8.2020
(442) 2.12.2020

(732) ADD INDUSTRY (ZHEJIANG) CO., LTD., No. 88 SHUANG-GANG ROAD, YUHUAN CITY, 317600 ZHEJIANG, CN;
(740) HÖRMANN & PARTNERS s.r.o., Bratislava, SK;
Dátum začatia plynutia obdobia rozhodného pre používanie ochrannej známky: 8.3.2021

(111) 254587

(151) 8.3.2021
(180) 9.8.2030
(210) 1733-2020
(220) 9.8.2020
(442) 2.12.2020

(732) ZIVA Design Studio s.r.o., Lošonec 152, 919 04 Lošonec, SK;
(740) Advokátska kancelária PECNOVÁ a spol. s.r.o., Bratislava, SK;
Dátum začatia plynutia obdobia rozhodného pre používanie ochrannej známky: 8.3.2021

(111) 254588

(151) 8.3.2021
(180) 10.8.2030
(210) 1738-2020
(220) 10.8.2020
(442) 2.12.2020

(732) Kochol Dušan, Tbiliská 7627/13, 831 06 Bratislava, SK;
(740) TROJAK LEGAL s.r.o., Prešov, SK;
Dátum začatia plynutia obdobia rozhodného pre používanie ochrannej známky: 8.3.2021

(111) 254589

(151) 8.3.2021
(180) 10.8.2030
(210) 1739-2020
(220) 10.8.2020
(442) 2.12.2020

(732) Občianske združenie OFF_festival Bratislava, Tbiliská 7627/13, 831 06 Bratislava, SK;
(740) TROJAK LEGAL s.r.o., Prešov, SK;
Dátum začatia plynutia obdobia rozhodného pre používanie ochrannej známky: 8.3.2021

(111) 254590

(151) 8.3.2021
(180) 10.8.2030
(210) 1740-2020
(220) 10.8.2020
(442) 2.12.2020

(732) Občianske združenie OFF_festival Bratislava, Tbiliská 7627/13, 831 06 Bratislava, SK;
(740) TROJAK LEGAL s.r.o., Prešov, SK;
Dátum začatia plynutia obdobia rozhodného pre používanie ochrannej známky: 8.3.2021

(111) 254591

(151) 8.3.2021
(180) 11.8.2030
(210) 1744-2020
(220) 11.8.2020
(442) 2.12.2020

(732) SPO - Ba s.r.o., Jadranská 14, 841 01 Bratislava, SK;

(740) Packová Petra, Mgr., Bratislava, SK;
Dátum začatia plynutia obdobia rozhodného pre používanie ochrannej známky: 8.3.2021

(111) 254592

(151) 8.3.2021
(180) 11.8.2030
(210) 1750-2020
(220) 11.8.2020
(442) 2.12.2020

(732) SPO - Ba s.r.o., Jadranská 14, 841 01 Bratislava, SK;
(740) Packová Petra, Mgr., Bratislava, SK;
Dátum začatia plynutia obdobia rozhodného pre používanie ochrannej známky: 8.3.2021

(111) 254593

(151) 8.3.2021
(180) 14.8.2030
(210) 1771-2020
(220) 14.8.2020
(442) 2.12.2020

(732) Výskumný ústav zväračský, Račianska 1523/71, 831 02 Bratislava, SK;
(740) Juran Svetozár, JUDr., Bratislava, SK;
Dátum začatia plynutia obdobia rozhodného pre používanie ochrannej známky: 8.3.2021

(111) 254594

(151) 8.3.2021
(180) 17.8.2030
(210) 1784-2020
(220) 17.8.2020
(442) 2.12.2020

(732) UPL CORPORATION LIMITED, 5TH Floor Newport Building Louis Pasteur Street, PORT LOUIS, MU;
(740) HÖRMANN & PARTNERS s.r.o., Bratislava, SK;
Dátum začatia plynutia obdobia rozhodného pre používanie ochrannej známky: 8.3.2021

(111) 254595

(151) 8.3.2021
(180) 17.8.2030
(210) 1786-2020
(220) 17.8.2020
(442) 2.12.2020

(732) UPL CORPORATION LIMITED, 5TH Floor Newport Building Louis Pasteur Street, PORT LOUIS, MU;
(740) HÖRMANN & PARTNERS s.r.o., Bratislava, SK;
Dátum začatia plynutia obdobia rozhodného pre používanie ochrannej známky: 8.3.2021

(111) 254596

(151) 8.3.2021
(180) 19.8.2030
(210) 1805-2020
(220) 19.8.2020
(442) 2.12.2020

(732) Xmotos, s. r. o., Šumperská 222, 788 13 Rapotín, CZ;
(740) Zathurecka INPARTNERS GROUP s.r.o., Banská Bystrica, SK;
Dátum začatia plynutia obdobia rozhodného pre používanie ochrannej známky: 8.3.2021

(111) 254597

(151) 8.3.2021
(180) 20.8.2030
(210) 1810-2020
(220) 20.8.2020
(442) 2.12.2020
(732) Harvánková Hedviga, Mgr. Art., Sch. Trnavského 20, 841 01 Bratislava, SK;
(740) Juran Svetozár, JUDr., Bratislava, SK;
Dátum začatia plynutia obdobia rozhodného pre používanie ochrannej známky: 8.3.2021

(111) 254598

(151) 8.3.2021
(180) 20.8.2030
(210) 1811-2020
(220) 20.8.2020
(442) 2.12.2020
(732) Regionálna rozvojová agentúra Púchov, Námestie slobody 1400, 020 01 Púchov, SK;
(740) Dátum začatia plynutia obdobia rozhodného pre používanie ochrannej známky: 8.3.2021

(111) 254599

(151) 8.3.2021
(180) 24.8.2030
(210) 1831-2020
(220) 24.8.2020
(442) 2.12.2020
(732) MEDISKIN s.r.o., Krásnohorská 8, 851 07 Bratislava, SK;
(740) Mgr. Peter Serina, advokátska kancelária, s.r.o., Bratislava, SK;
Dátum začatia plynutia obdobia rozhodného pre používanie ochrannej známky: 8.3.2021

(111) 254600

(151) 8.3.2021
(180) 2.9.2030
(210) 1888-2020
(220) 2.9.2020
(442) 2.12.2020
(732) Šelesták Viktor, Mgr. art., Štúrova 44C, 903 01 Senec, SK;
Dátum začatia plynutia obdobia rozhodného pre používanie ochrannej známky: 8.3.2021

(111) 254601

(151) 8.3.2021
(180) 3.9.2030
(210) 1892-2020
(220) 3.9.2020
(442) 2.12.2020
(732) VIREAL s.r.o., Hlavná 129, 032 02 Závažná Poruba, SK;
Dátum začatia plynutia obdobia rozhodného pre používanie ochrannej známky: 8.3.2021

(111) 254602

(151) 8.3.2021
(180) 3.9.2030
(210) 1893-2020
(220) 3.9.2020
(442) 2.12.2020
(732) VIREAL s.r.o., Hlavná 129, 032 02 Závažná Poruba, SK;
Dátum začatia plynutia obdobia rozhodného pre používanie ochrannej známky: 8.3.2021

(111) 254603

(151) 8.3.2021
(180) 3.9.2030
(210) 1896-2020
(220) 3.9.2020
(442) 2.12.2020
(732) LEROS, s.r.o., U Národní galerie 470, 156 00 Praha 5 - Zbraslav, CZ;
(740) Zathurecky InPaRtners, s. r. o., Banská Bystrica, SK;
Dátum začatia plynutia obdobia rozhodného pre používanie ochrannej známky: 8.3.2021

(111) 254604

(151) 8.3.2021
(180) 4.9.2030
(210) 1916-2020
(220) 4.9.2020
(442) 2.12.2020
(732) PQ PARTNERS LIMITED, Athinon 5, Nicosia, CY;
(740) Pirohár Jozef, JUDr., Nové Zámky, SK;
Dátum začatia plynutia obdobia rozhodného pre používanie ochrannej známky: 8.3.2021

(111) 254605

(151) 8.3.2021
(180) 8.9.2030
(210) 1935-2020
(220) 8.9.2020
(442) 2.12.2020
(732) Višnai Peter, Ing., Za štadiónom 1259/11, 040 01 Košice-Sever, SK;
(740) VIREAL s.r.o., Závažná Poruba, SK;
Dátum začatia plynutia obdobia rozhodného pre používanie ochrannej známky: 8.3.2021

(111) 254606

(151) 8.3.2021
(180) 8.9.2030
(210) 1950-2020
(220) 8.9.2020
(442) 2.12.2020
(732) Višnai Peter, Ing., Za štadiónom 1259/11, 040 01 Košice, SK;
(740) VIREAL s.r.o., Závažná Poruba, SK;
Dátum začatia plynutia obdobia rozhodného pre používanie ochrannej známky: 8.3.2021

(111) 254607

(151) 8.3.2021
(180) 11.9.2030
(210) 1972-2020
(220) 11.9.2020
(442) 2.12.2020
(732) Repa Ján, Ing., Adámiho 26, 841 04 Bratislava, SK;
Dátum začatia plynutia obdobia rozhodného pre používanie ochrannej známky: 8.3.2021

(111) 254608

(151) 8.3.2021
(180) 14.9.2030
(210) 1995-2020
(220) 14.9.2020
(442) 2.12.2020
(732) Venzeo, s.r.o., Karpatské námestie 10A, 831 06 Bratislava, SK;
Dátum začatia plynutia obdobia rozhodného pre používanie ochrannej známky: 8.3.2021

(111) 254609

(151) 8.3.2021
(180) 17.9.2030
(210) 2017-2020
(220) 17.9.2020
(442) 2.12.2020

(732) DILOGY corp. s.r.o., Politických vězňů 912/10, 110 00 Praha 1, Nové Město, CZ;
(740) Mešková Viera, Ing., Bratislava, SK;
Dátum začatia plynutia obdobia rozhodného pre používanie ochrannej známky: 8.3.2021

(111) 254610

(151) 8.3.2021
(180) 17.9.2030
(210) 2019-2020
(220) 17.9.2020
(442) 2.12.2020

(732) DILOGY corp. s.r.o., Politických vězňů 912/10, 110 00 Praha 1, Nové Město, CZ;
(740) Mešková Viera, Ing., Bratislava, SK;
Dátum začatia plynutia obdobia rozhodného pre používanie ochrannej známky: 8.3.2021

(111) 254611

(151) 8.3.2021
(180) 18.9.2030
(210) 2023-2020
(220) 18.9.2020
(442) 2.12.2020

(732) SA-MAPA spol. s r.o., Náchodská 304, 541 03 Trutnov, CZ;
(740) Žižka Petr, Mgr., Plzeň, CZ;
Dátum začatia plynutia obdobia rozhodného pre používanie ochrannej známky: 8.3.2021

(111) 254612

(151) 8.3.2021
(180) 21.9.2030
(210) 2043-2020
(220) 21.9.2020
(442) 2.12.2020

(732) DARWELL, spol. s r.o., Pri Šajbách 1, 831 06 Bratislava, SK;
(740) LITVÁKOVÁ A SPOL., s. r. o., Bratislava, SK;
Dátum začatia plynutia obdobia rozhodného pre používanie ochrannej známky: 8.3.2021

(111) 254613

(151) 8.3.2021
(180) 21.9.2030
(210) 2045-2020
(220) 21.9.2020
(442) 2.12.2020

(732) DARWELL, spol. s r.o., Pri Šajbách 1, 831 06 Bratislava, SK;
(740) LITVÁKOVÁ A SPOL., s. r. o., Bratislava, SK;
Dátum začatia plynutia obdobia rozhodného pre používanie ochrannej známky: 8.3.2021

(111) 254614

(151) 8.3.2021
(180) 21.9.2030
(210) 2049-2020
(220) 21.9.2020
(442) 2.12.2020

(732) DARWELL, spol. s r.o., Pri Šajbách 1, 831 06 Bratislava, SK;
(740) LITVÁKOVÁ A SPOL., s. r. o., Bratislava, SK;
Dátum začatia plynutia obdobia rozhodného pre používanie ochrannej známky: 8.3.2021

(111) 254615

(151) 8.3.2021
(180) 23.9.2030
(210) 2064-2020
(220) 23.9.2020
(442) 2.12.2020

(732) Health and Safety s.r.o., Bartókova 2/d, 811 02 Bratislava, SK;
Dátum začatia plynutia obdobia rozhodného pre používanie ochrannej známky: 8.3.2021

(111) 254616

(151) 8.3.2021
(180) 23.9.2030
(210) 2065-2020
(220) 23.9.2020
(442) 2.12.2020

(732) ProGarden s.r.o., Železničná 366/2, 044 31 Kostol'any nad Hornádom, SK;
(740) Pančišinová & Partners s.r.o., Košice, SK;
Dátum začatia plynutia obdobia rozhodného pre používanie ochrannej známky: 8.3.2021

(111) 254617

(151) 8.3.2021
(180) 23.9.2030
(210) 2067-2020
(220) 23.9.2020
(442) 2.12.2020

(732) Pipta Jaroslav, Ing., Tyršova 287/45, 073 01 Sobrance, SK;
(740) inventa Patentová a známková kancelária s.r.o., Bratislava, SK;
Dátum začatia plynutia obdobia rozhodného pre používanie ochrannej známky: 8.3.2021

(111) 254618

(151) 8.3.2021
(180) 25.9.2030
(210) 2083-2020
(220) 25.9.2020
(442) 2.12.2020

(732) BASF SE, Carl-Bosch-Str. 38, Ludwigshafen am Rhein, DE;
(740) Zivko Mijatovic and Partners s.r.o., Bratislava, SK;
Dátum začatia plynutia obdobia rozhodného pre používanie ochrannej známky: 8.3.2021

(111) 254619

(151) 8.3.2021
(180) 25.9.2030
(210) 2091-2020
(220) 25.9.2020
(442) 2.12.2020

(732) PMP FARM s. r. o., Osloboditeľov 60/29, 990 01 Veľký Krtíš, SK;
(740) JAKUBEK & PARTNERS, s. r. o., Bratislava, SK;
Dátum začatia plynutia obdobia rozhodného pre používanie ochrannej známky: 8.3.2021

(111) 254620

(151) 8.3.2021
(180) 28.9.2030
(210) 2100-2020
(220) 28.9.2020
(442) 2.12.2020

(732) ALMASTER s.r.o., Nádražná 34, 900 28 Ivanka pri Dunaji, SK;

(740) Porubčan Róbert, Ing., Ivanka pri Dunaji, SK;
Dátum začatia plynutia obdobia rozhodného pre používanie ochrannej známky: 8.3.2021

(111) 254621

(151) 8.3.2021
(180) 28.9.2030
(210) 2106-2020
(220) 28.9.2020
(442) 2.12.2020

(732) Grešák Roman, Ing., MBA, Lubľanská 2981/5, 010 08 Žilina, SK;

Dátum začatia plynutia obdobia rozhodného pre používanie ochrannej známky: 8.3.2021

(111) 254622

(151) 8.3.2021
(180) 29.9.2030
(210) 2117-2020
(220) 29.9.2020
(442) 2.12.2020

(732) Mlékárna Hlinsko, a.s., Kouty 53, 539 01 Hlinsko, CZ;

(740) Gajdošíková Zuzana, Ing., Bratislava, SK;
Dátum začatia plynutia obdobia rozhodného pre používanie ochrannej známky: 8.3.2021

(111) 254623

(151) 8.3.2021
(180) 29.9.2030
(210) 2119-2020
(220) 29.9.2020
(442) 2.12.2020

(732) Mlékárna Hlinsko, a.s., Kouty 53, 539 01 Hlinsko, CZ;

(740) Gajdošíková Zuzana, Ing., Bratislava, SK;
Dátum začatia plynutia obdobia rozhodného pre používanie ochrannej známky: 8.3.2021

(111) 254624

(151) 8.3.2021
(180) 1.10.2030
(210) 2140-2020
(220) 1.10.2020
(442) 2.12.2020

(732) Bárdoš Ladislav, Kučišdorfská dolina 3602/672, 902 01 Pezinok, SK;

(740) Kompan k. s. advokátska kancelária, Bratislava, SK;
Dátum začatia plynutia obdobia rozhodného pre používanie ochrannej známky: 8.3.2021

(111) 254625

(151) 8.3.2021
(180) 1.10.2030
(210) 2149-2020
(220) 1.10.2020
(442) 2.12.2020

(732) NOVARTIS AG, 4002 Basel, CH;

(740) HÖRMANN & PARTNERS s.r.o., Bratislava, SK;
Dátum začatia plynutia obdobia rozhodného pre používanie ochrannej známky: 8.3.2021

(111) 254626

(151) 8.3.2021
(180) 2.10.2030
(210) 2162-2020
(220) 2.10.2020
(442) 2.12.2020

(732) NAUTILUS, spol. s r. o., Hrobákova 21, 851 02 Bratislava, SK;

Dátum začatia plynutia obdobia rozhodného pre používanie ochrannej známky: 8.3.2021

(111) 254627

(151) 8.3.2021
(180) 5.10.2030
(210) 2171-2020
(220) 5.10.2020
(442) 2.12.2020

(732) Šooš Sebastián, M.Martinčeka 4701/2, 031 01 Liptovský Mikuláš, SK;

Dátum začatia plynutia obdobia rozhodného pre používanie ochrannej známky: 8.3.2021

(111) 254628

(151) 8.3.2021
(180) 2.10.2030
(210) 2180-2020
(220) 2.10.2020
(442) 2.12.2020

(732) Penta Real Estate, s. r. o., Digital Park II, Einsteinova 25, 851 01 Bratislava, SK;

(740) Škubla & Partneri s. r. o., Bratislava, SK;
Dátum začatia plynutia obdobia rozhodného pre používanie ochrannej známky: 8.3.2021

(111) 254629

(151) 8.3.2021
(180) 2.10.2030
(210) 2182-2020
(220) 2.10.2020
(442) 2.12.2020

(732) Penta Real Estate, s. r. o., Digital Park II, Einsteinova 25, 851 01 Bratislava, SK;

(740) Škubla & Partneri s. r. o., Bratislava, SK;
Dátum začatia plynutia obdobia rozhodného pre používanie ochrannej známky: 8.3.2021

(111) 254630

(151) 8.3.2021
(180) 7.10.2030
(210) 2205-2020
(220) 7.10.2020
(442) 2.12.2020

(732) OTAKIA TRADING LIMITED, 1 Lampousas street, 1095 Nicosia, CY;

(740) ROTT, RŮŽIČKA & GUTTMANN, v. o. s., Bratislava, SK;

Dátum začatia plynutia obdobia rozhodného pre používanie ochrannej známky: 8.3.2021

(111) 254631

(151) 8.3.2021
(180) 7.10.2030
(210) 2206-2020
(220) 7.10.2020
(442) 2.12.2020

(732) VIREAL s.r.o., Hlavná 129, 032 02 Závažná Poruba, SK;
Dátum začatia plynutia obdobia rozhodného pre používanie ochrannej známky: 8.3.2021

(111) 254632

(151) 8.3.2021
(180) 7.10.2030
(210) 2211-2020
(220) 7.10.2020
(442) 2.12.2020

(732) I.D.C. Holding, a.s., Bajkalská 19B, 821 01 Bratislava, SK;
(740) ADVOKÁTSKA A ZNÁMKOVÁ KANCELÁRIA s.r.o., Trnava, SK;
Dátum začatia plynutia obdobia rozhodného pre používanie ochrannej známky: 8.3.2021

(111) 254633

(151) 8.3.2021
(180) 7.10.2030
(210) 2212-2020
(220) 7.10.2020
(442) 2.12.2020

(732) I.D.C. Holding, a.s., Bajkalská 19B, 821 01 Bratislava, SK;
(740) ADVOKÁTSKA A ZNÁMKOVÁ KANCELÁRIA s.r.o., Trnava, SK;
Dátum začatia plynutia obdobia rozhodného pre používanie ochrannej známky: 8.3.2021

(111) 254634

(151) 8.3.2021
(180) 7.10.2030
(210) 2213-2020
(220) 7.10.2020
(442) 2.12.2020

(732) I.D.C. Holding, a.s., Bajkalská 19B, 821 01 Bratislava, SK;
(740) ADVOKÁTSKA A ZNÁMKOVÁ KANCELÁRIA s.r.o., Trnava, SK;
Dátum začatia plynutia obdobia rozhodného pre používanie ochrannej známky: 8.3.2021

(111) 254635

(151) 8.3.2021
(180) 8.10.2030
(210) 2218-2020
(220) 8.10.2020
(442) 2.12.2020

(732) DRGA Martin, F.Štefunku 4728/1, 036 01 Martin, SK;
(740) Labudík Miroslav, Ing., Kysucké Nové Mesto, SK;
Dátum začatia plynutia obdobia rozhodného pre používanie ochrannej známky: 8.3.2021

(111) 254636

(151) 8.3.2021
(180) 8.10.2030
(210) 2229-2020
(220) 8.10.2020
(442) 2.12.2020

(732) Kliský Jakub, Martinengova 34, 811 02 Bratislava, SK;

(740) LITVÁKOVÁ A SPOL., s. r. o., Bratislava, SK;

Dátum začatia plynutia obdobia rozhodného pre používanie ochrannej známky: 8.3.2021

(111) 254637

(151) 8.3.2021
(180) 9.10.2030
(210) 2238-2020
(220) 9.10.2020
(442) 2.12.2020

(732) AIRNET s.r.o., Siladice 240, 920 52 Siladice, SK;
Dátum začatia plynutia obdobia rozhodného pre používanie ochrannej známky: 8.3.2021

(111) 254638

(151) 8.3.2021
(180) 9.10.2030
(210) 2241-2020
(220) 9.10.2020
(442) 2.12.2020

(732) MAC TV s.r.o., Brečtanová 1, 831 01 Bratislava, SK;
(740) Advokátska kancelária Bugala – Ďurček, s.r.o., Bratislava, SK;
Dátum začatia plynutia obdobia rozhodného pre používanie ochrannej známky: 8.3.2021

(111) 254639

(151) 8.3.2021
(180) 9.10.2030
(210) 2248-2020
(220) 9.10.2020
(442) 2.12.2020

(732) MAC TV s.r.o., Brečtanová 1, 831 01 Bratislava, SK;
(740) Advokátska kancelária Bugala – Ďurček, s.r.o., Bratislava, SK;
Dátum začatia plynutia obdobia rozhodného pre používanie ochrannej známky: 8.3.2021

(111) 254640

(151) 8.3.2021
(180) 9.10.2030
(210) 2249-2020
(220) 9.10.2020
(442) 2.12.2020

(732) MAC TV s.r.o., Brečtanová 1, 831 01 Bratislava, SK;
(740) Advokátska kancelária Bugala – Ďurček, s.r.o., Bratislava, SK;
Dátum začatia plynutia obdobia rozhodného pre používanie ochrannej známky: 8.3.2021

(111) 254641

(151) 8.3.2021
(180) 12.10.2030
(210) 2254-2020
(220) 12.10.2020
(442) 2.12.2020

(732) Skinfood Co., Ltd., 104, Je2gongdan 1-gil, Miyang-myeon, Anseong-si, Gyeonggi-do, 17599, KR;
(740) KOREJZOVÁ LEGAL v.o.s, JUDr. Petra Sauvage de Brantes, Bratislava, SK;
Dátum začatia plynutia obdobia rozhodného pre používanie ochrannej známky: 8.3.2021

(111) 254642

(151) 8.3.2021
(180) 12.10.2030
(210) 2255-2020
(220) 12.10.2020
(442) 2.12.2020
(732) Skinfood Co., Ltd., 104, Je2gongdan 1-gil, Miyang-myeon, Anseong-si, Gyeonggi-do, 17599, KR;
(740) KOREJZOVÁ LEGAL v.o.s, JUDr. Petra Sauvage de Brantes, Bratislava, SK;
Dátum začatia plynutia obdobia rozhodného pre používanie ochrannej známky: 8.3.2021

(111) 254643

(151) 8.3.2021
(180) 9.10.2030
(210) 2257-2020
(220) 9.10.2020
(442) 2.12.2020
(732) Laubringen International trade s.r.o., Hornozoborská 1631/75, 949 01 Nitra, SK;
(740) Šiška & Partners s. r. o., Bratislava, SK;
Dátum začatia plynutia obdobia rozhodného pre používanie ochrannej známky: 8.3.2021

(111) 254644

(151) 8.3.2021
(180) 12.10.2030
(210) 2259-2020
(220) 12.10.2020
(442) 2.12.2020
(732) PEMAP, s. r. o., Cintorínska 18/3, 020 61 Lednické Rovne, SK;
(740) Belička Ivan, Ing., Banská Bystrica, SK;
Dátum začatia plynutia obdobia rozhodného pre používanie ochrannej známky: 8.3.2021

(111) 254645

(151) 8.3.2021
(180) 13.10.2030
(210) 2262-2020
(220) 13.10.2020
(442) 2.12.2020
(732) NOVING s. r. o., Námestie SNP 323/8, 972 71 Nováky, SK;
Dátum začatia plynutia obdobia rozhodného pre používanie ochrannej známky: 8.3.2021

(111) 254646

(151) 8.3.2021
(180) 12.10.2030
(210) 2263-2020
(220) 12.10.2020
(442) 2.12.2020
(732) Orkla Foods Česko a Slovensko a.s., Mělnická 133, 277 32 Byšice, CZ;
(740) Mgr. Jana Šuranová Traplová, Praha, CZ;
Dátum začatia plynutia obdobia rozhodného pre používanie ochrannej známky: 8.3.2021

(111) 254647

(151) 8.3.2021
(180) 14.10.2030
(210) 2288-2020
(220) 14.10.2020

(442) 2.12.2020

(732) LABAŠ s.r.o., Textilná 1, 040 01 Košice, SK;
(740) AZARIOVÁ & RUŽBAŠÁN Law firm s.r.o., Košice, SK;
Dátum začatia plynutia obdobia rozhodného pre používanie ochrannej známky: 8.3.2021

(111) 254648

(151) 8.3.2021
(180) 14.10.2030
(210) 2289-2020
(220) 14.10.2020
(442) 2.12.2020
(732) Tautona s.r.o., Sládkovičova 531/18, 018 41 Dubnica nad Váhom, SK;
Dátum začatia plynutia obdobia rozhodného pre používanie ochrannej známky: 8.3.2021

(111) 254649

(151) 8.3.2021
(180) 15.10.2030
(210) 2297-2020
(220) 15.10.2020
(442) 2.12.2020
(732) LAMAJ, spol. s r.o., Šúdolská 3A, 949 11 Nitra, SK;
Dátum začatia plynutia obdobia rozhodného pre používanie ochrannej známky: 8.3.2021

(111) 254650

(151) 8.3.2021
(180) 14.10.2030
(210) 2298-2020
(220) 14.10.2020
(442) 2.12.2020
(732) Hošťák Andrej, Mgr., Komenského sady 55/13, 018 51 Nová Dubnica, SK;
Dátum začatia plynutia obdobia rozhodného pre používanie ochrannej známky: 8.3.2021

(111) 254651

(151) 8.3.2021
(180) 14.10.2030
(210) 2302-2020
(220) 14.10.2020
(442) 2.12.2020
(732) UPL CORPORATION LIMITED, 5TH Floor Newport Building Louis Pasteur Street, PORT LOUIS, MU;
(740) HÖRMANN & PARTNERS s.r.o., Bratislava, SK;
Dátum začatia plynutia obdobia rozhodného pre používanie ochrannej známky: 8.3.2021

(111) 254652

(151) 8.3.2021
(180) 18.10.2030
(210) 2314-2020
(220) 18.10.2020
(442) 2.12.2020
(732) Hošťák Andrej, Mgr., Komenského sady 55/13, 018 51 Nová Dubnica, SK;
Dátum začatia plynutia obdobia rozhodného pre používanie ochrannej známky: 8.3.2021

(111) 254653

(151) 8.3.2021
(180) 18.10.2030
(210) 2316-2020
(220) 18.10.2020
(442) 2.12.2020
(732) Hošťák Andrej, Mgr., Komenského sady 55/13, 018 51 Nová Dubnica, SK;
Dátum začatia plynutia obdobia rozhodného pre používanie ochrannej známky: 8.3.2021

(111) 254654

(151) 8.3.2021
(180) 18.10.2030
(210) 2323-2020
(220) 18.10.2020
(442) 2.12.2020
(732) Hošťák Andrej, Mgr., Komenského sady 55/13, 018 51 Nová Dubnica, SK;
Dátum začatia plynutia obdobia rozhodného pre používanie ochrannej známky: 8.3.2021

(111) 254655

(151) 8.3.2021
(180) 16.10.2030
(210) 2317-2020
(220) 16.10.2020
(442) 2.12.2020
(732) Mladí, o.z., Športová 5282/27, 905 01 Senica, SK;
(740) Law & Tech s.r.o., Košice, SK;
Dátum začatia plynutia obdobia rozhodného pre používanie ochrannej známky: 8.3.2021

(111) 254656

(151) 8.3.2021
(180) 16.10.2030
(210) 2320-2020
(220) 16.10.2020
(442) 2.12.2020
(732) Mladí, o.z., Športová 5282/27, 905 01 Senica, SK;
(740) Law & Tech s.r.o., Košice, SK;
Dátum začatia plynutia obdobia rozhodného pre používanie ochrannej známky: 8.3.2021

(111) 254657

(151) 8.3.2021
(180) 16.10.2030
(210) 2318-2020
(220) 16.10.2020
(442) 2.12.2020
(732) Puha Zsolt, Kostolné Kračany 26, 930 03 Kostolné Kračany, SK;
(740) Porubčan Róbert, Ing., Ivanka pri Dunaji, SK;
Dátum začatia plynutia obdobia rozhodného pre používanie ochrannej známky: 8.3.2021

(111) 254658

(151) 8.3.2021
(180) 19.10.2030
(210) 2325-2020
(220) 19.10.2020
(442) 2.12.2020
(732) Fraňo Martin, Záhradná 13, 080 01 Prešov, SK;
(740) Polák Lukáš, JUDr., Prešov, SK;
Dátum začatia plynutia obdobia rozhodného pre používanie ochrannej známky: 8.3.2021

(111) 254659

(151) 8.3.2021
(180) 19.10.2030
(210) 2326-2020
(220) 19.10.2020
(442) 2.12.2020
(732) Jakubec Marek, Ing., Hviezdoslavova 16, 059 35 Batizovce, SK;
Dátum začatia plynutia obdobia rozhodného pre používanie ochrannej známky: 8.3.2021

(111) 254660

(151) 8.3.2021
(180) 19.10.2030
(210) 2335-2020
(220) 19.10.2020
(442) 2.12.2020
(732) Janotková Andrea, Ing., Cesta na štadión 284/35, 010 01 Žilina, SK;
(740) Hmírová Lenka, JUDr., Bratislava, SK;
Dátum začatia plynutia obdobia rozhodného pre používanie ochrannej známky: 8.3.2021

(111) 254661

(151) 8.3.2021
(180) 19.10.2030
(210) 2337-2020
(220) 19.10.2020
(442) 2.12.2020
(732) Micháč Peter, Mgr., Pri hrádzi 21, 940 01 Nové Zámky, SK;
(740) EMPIRI s. r. o., Bratislava, SK;
Dátum začatia plynutia obdobia rozhodného pre používanie ochrannej známky: 8.3.2021

(111) 254662

(151) 8.3.2021
(180) 24.9.2030
(210) 2072-2020
(220) 24.9.2020
(442) 2.12.2020
(732) Bohdal s.r.o., Novosvetská 1228/42, 811 04 Bratislava, SK;
Dátum začatia plynutia obdobia rozhodného pre používanie ochrannej známky: 8.3.2021

(111) 254663

(151) 8.3.2021
(180) 29.9.2030
(210) 2116-2020
(220) 29.9.2020
(442) 2.12.2020
(732) DRU a.s., Strážska cesta 8700/6, 960 01 Zvolen, SK;
(740) Zathurecka INPARTNERS GROUP s.r.o., Banská Bystrica, SK;
Dátum začatia plynutia obdobia rozhodného pre používanie ochrannej známky: 8.3.2021

(111) 254664

(151) 9.3.2021
(180) 28.10.2030
(210) 2430-2020
(220) 28.10.2020
(442) 2.12.2020
(732) Všeobecná zdravotná poisťovňa a.s., Panónska cesta 2, 851 04 Bratislava, SK;
Dátum začatia plynutia obdobia rozhodného pre používanie ochrannej známky: 9.3.2021

(111) 254665

(151) 9.3.2021
(180) 28.10.2030
(210) 2431-2020
(220) 28.10.2020
(442) 2.12.2020
(732) Všeobecná zdravotná poisťovňa a.s., Panónska cesta 2, 851 04 Bratislava, SK;
Dátum začatia plynutia obdobia rozhodného pre používanie ochrannej známky: 9.3.2021

(111) 254666

(151) 9.3.2021
(180) 28.10.2030
(210) 2432-2020
(220) 28.10.2020
(442) 2.12.2020
(732) Jacek Jana, Milochovo 300, 017 06 Považská Bystrica, SK;
(740) advokátska kancelária Hulín s.r.o., Trenčín, SK;
Dátum začatia plynutia obdobia rozhodného pre používanie ochrannej známky: 9.3.2021

(111) 254667

(151) 9.3.2021
(180) 28.10.2030
(210) 2433-2020
(220) 28.10.2020
(442) 2.12.2020
(732) MEGA MAX MEDIA, s.r.o., Ševčenkova 34, 851 01 Bratislava, SK;
(740) Advokátska kancelária Andrej Mojžiš, s.r.o, Pezinok, SK;
Dátum začatia plynutia obdobia rozhodného pre používanie ochrannej známky: 9.3.2021

(111) 254668

(151) 9.3.2021
(180) 29.10.2030
(210) 2436-2020
(220) 29.10.2020
(442) 2.12.2020
(732) CBA SK, a. s., Tatranská 303, 017 01 Považská Bystrica, SK;
(740) Ing. Ivan Belička, Banská Bystrica 4, SK;
Dátum začatia plynutia obdobia rozhodného pre používanie ochrannej známky: 9.3.2021

(111) 254669

(151) 9.3.2021
(180) 29.10.2030
(210) 2438-2020
(220) 29.10.2020
(442) 2.12.2020
(732) Ordo Iuris, Piešťanská 1638/1, 831 02 Bratislava, SK;
Dátum začatia plynutia obdobia rozhodného pre používanie ochrannej známky: 9.3.2021

(111) 254670

(151) 9.3.2021
(180) 29.10.2030
(210) 2440-2020
(220) 29.10.2020
(442) 2.12.2020
(732) Phuong Le Hoai, Tramínová 2462/1A, 911 05 Trenčín, SK;
(740) Hriadel & Heger, Advokátska kancelária s.r.o., Bratislava, SK;
Dátum začatia plynutia obdobia rozhodného pre používanie ochrannej známky: 9.3.2021

(111) 254671

(151) 9.3.2021
(180) 30.10.2030
(210) 2441-2020
(220) 30.10.2020
(442) 2.12.2020
(732) millhill s.r.o., Na Zigmund šachtu 1655/23, 969 01 Banská Štiavnica, SK;
(740) ČERNEJOVÁ & HRBEK, s.r.o., Bratislava, SK;
Dátum začatia plynutia obdobia rozhodného pre používanie ochrannej známky: 9.3.2021

(111) 254672

(151) 9.3.2021
(180) 30.10.2030
(210) 2450-2020
(220) 30.10.2020
(442) 2.12.2020
(732) MARKÍZA - SLOVAKIA, spol. s r.o., Bratislavská 1/a, 843 56 Bratislava-Záhorská Bystrica, SK;
(740) FAJNOR IP s.r.o., Bratislava, SK;
Dátum začatia plynutia obdobia rozhodného pre používanie ochrannej známky: 9.3.2021

(111) 254673

(151) 9.3.2021
(180) 30.10.2030
(210) 2453-2020
(220) 30.10.2020
(442) 2.12.2020
(732) Cigánik Branislav, Bajzova 48A, 010 01 Žilina, SK;
Dátum začatia plynutia obdobia rozhodného pre používanie ochrannej známky: 9.3.2021

(111) 254674

(151) 9.3.2021
(180) 30.10.2030
(210) 2456-2020
(220) 30.10.2020
(442) 2.12.2020
(732) Bausch + Lomb Ireland Limited, 3013 Lake Drive, Citywest Business Campus, Dublin, IE;
(740) Štros David, Praha, CZ;
Dátum začatia plynutia obdobia rozhodného pre používanie ochrannej známky: 9.3.2021

(111) 254675

(151) 9.3.2021
(180) 30.10.2030
(210) 2460-2020
(220) 30.10.2020
(442) 2.12.2020
(732) UPL CORPORATION LIMITED, 5TH Floor Newport Building Louis Pasteur Street, PORT LOUIS, MU;
(740) HÖRMANN & PARTNERS s.r.o., Bratislava, SK;
Dátum začatia plynutia obdobia rozhodného pre používanie ochrannej známky: 9.3.2021

(111) 254676

(151) 9.3.2021
(180) 30.10.2030
(210) 2463-2020
(220) 30.10.2020
(442) 2.12.2020

- (732) CESTUJ & SPOZNAJ SVET s. r. o., Prostějovská 3, 080 01 Prešov, SK;
(740) Luterán Ján, JUDr., Prešov, SK;
Dátum začatia plynutia obdobia rozhodného pre používanie ochrannej známky: 9.3.2021

-
- (111) 254677**
(151) 9.3.2021
(180) 16.11.2030
(210) 2616-2020
(220) 16.11.2020
(442) 2.12.2020
(732) DepilConcept Lda, Rua Tomás Ribeiro, 71, piso 4, 1050-227 Lisabon, PT;
(740) Luterán Ján, JUDr., Prešov, SK;
Dátum začatia plynutia obdobia rozhodného pre používanie ochrannej známky: 9.3.2021

-
- (111) 254678**
(151) 9.3.2021
(180) 2.11.2030
(210) 2465-2020
(220) 2.11.2020
(442) 2.12.2020
(732) BUDIŠ a. s., Budiš, 038 23 Dubové, SK;
(740) G. Lehnert, k.s., Bratislava, SK;
Dátum začatia plynutia obdobia rozhodného pre používanie ochrannej známky: 9.3.2021

-
- (111) 254679**
(151) 9.3.2021
(180) 2.11.2030
(210) 2468-2020
(220) 2.11.2020
(442) 2.12.2020
(732) Růžička Daniel, Ing. arch., Viničná 3162/3, 900 31 Stupava, SK;
Dátum začatia plynutia obdobia rozhodného pre používanie ochrannej známky: 9.3.2021

-
- (111) 254680**
(151) 9.3.2021
(180) 2.11.2030
(210) 2473-2020
(220) 2.11.2020
(442) 2.12.2020
(732) X MOLD s. r. o., Radarová 10, 821 02 Bratislava, SK;
Dátum začatia plynutia obdobia rozhodného pre používanie ochrannej známky: 9.3.2021

-
- (111) 254681**
(151) 9.3.2021
(180) 2.11.2030
(210) 2474-2020
(220) 2.11.2020
(442) 2.12.2020
(732) HERO CZECH s. r. o., Radlická 751/113e, 150 00 Praha 5, CZ;
(740) NAGYOVÁ & PARTNERS advokátska kancelária, s.r.o., Nitra, SK;
Dátum začatia plynutia obdobia rozhodného pre používanie ochrannej známky: 9.3.2021

- (111) 254682**
(151) 9.3.2021
(180) 2.11.2030
(210) 2476-2020
(220) 2.11.2020
(442) 2.12.2020
(732) Tibenský Miroslav, Žehrianska 14, 851 07 Bratislava, SK;
(740) Advokátska kancelária Marônek & Partners s. r. o., Bratislava, SK;
Dátum začatia plynutia obdobia rozhodného pre používanie ochrannej známky: 9.3.2021

-
- (111) 254683**
(151) 9.3.2021
(180) 3.11.2030
(210) 2477-2020
(220) 3.11.2020
(442) 2.12.2020
(732) Kolomaž (združenie pre súčasné umenie), M. Turkovej 30, 911 01 Trenčín, SK;
Dátum začatia plynutia obdobia rozhodného pre používanie ochrannej známky: 9.3.2021

-
- (111) 254684**
(151) 9.3.2021
(180) 3.11.2030
(210) 2479-2020
(220) 3.11.2020
(442) 2.12.2020
(732) Kolomaž (združenie pre súčasné umenie), M. Turkovej 30, 911 01 Trenčín, SK;
Dátum začatia plynutia obdobia rozhodného pre používanie ochrannej známky: 9.3.2021

-
- (111) 254685**
(151) 9.3.2021
(180) 3.11.2030
(210) 2480-2020
(220) 3.11.2020
(442) 2.12.2020
(732) DELEVA s.r.o., Bobuľová 6593/1A, 934 01 Levice, SK;
(740) BRICHTA & PARTNERS s. r. o., Bratislava, SK;
Dátum začatia plynutia obdobia rozhodného pre používanie ochrannej známky: 9.3.2021

-
- (111) 254686**
(151) 9.3.2021
(180) 3.11.2030
(210) 2481-2020
(220) 3.11.2020
(442) 2.12.2020
(732) Čižmanská Zuzana, Mgr., Pri tehelni 3085/2, 934 01 Levice, SK;
(740) BRICHTA & PARTNERS s. r. o., Bratislava, SK;
Dátum začatia plynutia obdobia rozhodného pre používanie ochrannej známky: 9.3.2021

-
- (111) 254687**
(151) 9.3.2021
(180) 3.11.2030
(210) 2486-2020
(220) 3.11.2020
(442) 2.12.2020

- (732) Zentiva, k.s., U Kabelovny 130, 102 37 Praha 10 - Dolní Měcholupy, CZ;
(740) Bachratá Magdaléna, Mgr., Bratislava, SK;
Dátum začatia plynutia obdobia rozhodného pre používanie ochrannej známky: 9.3.2021

(111) 254688

- (151) 9.3.2021
(180) 3.11.2030
(210) 2487-2020
(220) 3.11.2020
(442) 2.12.2020
(732) Zentiva, k.s., U Kabelovny 130, 102 37 Praha 10 - Dolní Měcholupy, CZ;
(740) Bachratá Magdaléna, Mgr., Bratislava, SK;
Dátum začatia plynutia obdobia rozhodného pre používanie ochrannej známky: 9.3.2021

(111) 254689

- (151) 9.3.2021
(180) 3.11.2030
(210) 2490-2020
(220) 3.11.2020
(442) 2.12.2020
(732) Zentiva, k.s., U Kabelovny 130, 102 37 Praha 10 - Dolní Měcholupy, CZ;
(740) Bachratá Magdaléna, Mgr., Bratislava, SK;
Dátum začatia plynutia obdobia rozhodného pre používanie ochrannej známky: 9.3.2021

(111) 254690

- (151) 9.3.2021
(180) 4.11.2030
(210) 2489-2020
(220) 4.11.2020
(442) 2.12.2020
(732) JULAMEDIC s.r.o., Allendeho 2769/38, 059 51 Poprad, SK;
Dátum začatia plynutia obdobia rozhodného pre používanie ochrannej známky: 9.3.2021

(111) 254691

- (151) 9.3.2021
(180) 5.11.2030
(210) 2506-2020
(220) 5.11.2020
(442) 2.12.2020
(732) STARMEDIA Co., s.r.o., Leškova 5, 811 04 Bratislava, SK;
(740) MST PARTNERS, s. r. o., Bratislava, SK;
Dátum začatia plynutia obdobia rozhodného pre používanie ochrannej známky: 9.3.2021

(111) 254692

- (151) 9.3.2021
(180) 5.11.2030
(210) 2507-2020
(220) 5.11.2020
(442) 2.12.2020
(732) BOLDEN s.r.o., Ivánska cesta 15, 821 04 Bratislava, SK;
Dátum začatia plynutia obdobia rozhodného pre používanie ochrannej známky: 9.3.2021

(111) 254693

- (151) 9.3.2021
(180) 6.11.2030
(210) 2513-2020
(220) 6.11.2020
(442) 2.12.2020
(732) Pure Nuts, s.r.o., Kmeťovo 62, 941 62 Kmeťovo, SK;
Dátum začatia plynutia obdobia rozhodného pre používanie ochrannej známky: 9.3.2021

(111) 254694

- (151) 9.3.2021
(180) 6.11.2030
(210) 2514-2020
(220) 6.11.2020
(442) 2.12.2020
(732) Rabina Daniel, Vrútocká 42, 821 04 Bratislava, SK; Vinczeová Adela, Čárskeho 2, 841 04 Bratislava, SK;
(740) LITVÁKOVÁ A SPOL., s. r. o., Bratislava, SK;
Dátum začatia plynutia obdobia rozhodného pre používanie ochrannej známky: 9.3.2021

(111) 254695

- (151) 9.3.2021
(180) 6.11.2030
(210) 2516-2020
(220) 6.11.2020
(442) 2.12.2020
(732) PRVÁ PENZIJNÁ SPRÁVCOVSKÁ SPOLOČNOSŤ POŠTOVEJ BANKY, správ. spol., a.s., Dvořákovo nábrežie 4, 811 02 Bratislava, SK;
Dátum začatia plynutia obdobia rozhodného pre používanie ochrannej známky: 9.3.2021

(111) 254696

- (151) 9.3.2021
(180) 6.11.2030
(210) 2517-2020
(220) 6.11.2020
(442) 2.12.2020
(732) PRVÁ PENZIJNÁ SPRÁVCOVSKÁ SPOLOČNOSŤ POŠTOVEJ BANKY, správ. spol., a.s., Dvořákovo nábrežie 4, 811 02 Bratislava, SK;
Dátum začatia plynutia obdobia rozhodného pre používanie ochrannej známky: 9.3.2021

(111) 254697

- (151) 9.3.2021
(180) 6.11.2030
(210) 2518-2020
(220) 6.11.2020
(442) 2.12.2020
(732) PRVÁ PENZIJNÁ SPRÁVCOVSKÁ SPOLOČNOSŤ POŠTOVEJ BANKY, správ. spol., a.s., Dvořákovo nábrežie 4, 811 02 Bratislava, SK;
Dátum začatia plynutia obdobia rozhodného pre používanie ochrannej známky: 9.3.2021

(111) 254698

(151) 9.3.2021
(180) 6.11.2030
(210) 2519-2020
(220) 6.11.2020
(442) 2.12.2020
(732) PRVÁ PENZIJNÁ SPRÁVCOVSKÁ SPOLOČNOSŤ POŠTOVEJ BANKY, správ. spol., a.s., Dvořákovo nábrežie 4, 811 02 Bratislava, SK;
Dátum začatia plynutia obdobia rozhodného pre používanie ochrannej známky: 9.3.2021

(111) 254699

(151) 9.3.2021
(180) 6.11.2030
(210) 2528-2020
(220) 6.11.2020
(442) 2.12.2020
(732) Kollarovičová Silvia, Cígel'ská 18, 831 06 Bratislava, SK;
(740) Law & Tech s.r.o., Košice, SK;
Dátum začatia plynutia obdobia rozhodného pre používanie ochrannej známky: 9.3.2021

(111) 254700

(151) 9.3.2021
(180) 6.11.2030
(210) 2530-2020
(220) 6.11.2020
(442) 2.12.2020
(732) Cestovná kancelária DAKA, s.r.o., Veterná 43, 931 01 Šamorín, SK;
(740) Paliesková Alžbeta, Púchov, SK;
Dátum začatia plynutia obdobia rozhodného pre používanie ochrannej známky: 9.3.2021

(111) 254701

(151) 9.3.2021
(180) 6.11.2030
(210) 2542-2020
(220) 6.11.2020
(442) 2.12.2020
(732) Cestovná kancelária DAKA, s.r.o., Veterná 43, 931 01 Šamorín, SK;
(740) Paliesková Alžbeta, Púchov, SK;
Dátum začatia plynutia obdobia rozhodného pre používanie ochrannej známky: 9.3.2021

(111) 254702

(151) 9.3.2021
(180) 6.11.2030
(210) 2534-2020
(220) 6.11.2020
(442) 2.12.2020
(732) Phoenix Corporation, s. r. o., Kalinkovo 578, 900 43 Kalinkovo, SK;
(740) Paliesková Alžbeta, Púchov 1, SK;
Dátum začatia plynutia obdobia rozhodného pre používanie ochrannej známky: 9.3.2021

(111) 254703

(151) 9.3.2021
(180) 6.11.2030
(210) 2545-2020
(220) 6.11.2020

(442) 2.12.2020

(732) DANCE WORLD - TANEČNÍ SVĚT z.s., Zámecká 34, 549 57 Teplice nad Metují, CZ;
(740) ŽOVICOVÁ & ŽOVIC IP, s.r.o., Bratislava, SK;
Dátum začatia plynutia obdobia rozhodného pre používanie ochrannej známky: 9.3.2021

(111) 254704

(151) 9.3.2021
(180) 6.11.2030
(210) 2546-2020
(220) 6.11.2020
(442) 2.12.2020
(732) Cintula Peter, Mgr., Levočská 4, 060 01 Kežmarok, SK;
Dátum začatia plynutia obdobia rozhodného pre používanie ochrannej známky: 9.3.2021

(111) 254705

(151) 9.3.2021
(180) 9.11.2030
(210) 2554-2020
(220) 9.11.2020
(442) 2.12.2020
(732) NG2 Suisse GmbH, c/o Intertrust Services, Zählerweg 6, 6300 Zug, CH;
(740) Mgr. Martin Guttman, MBA, advokát, Bratislava, SK;
Dátum začatia plynutia obdobia rozhodného pre používanie ochrannej známky: 9.3.2021

(111) 254706

(151) 9.3.2021
(180) 9.11.2030
(210) 2555-2020
(220) 9.11.2020
(442) 2.12.2020
(732) NG2 Suisse GmbH, c/o Intertrust Services, Zählerweg 6, 6300 Zug, CH;
(740) Mgr. Martin Guttman, MBA, advokát, Bratislava, SK;
Dátum začatia plynutia obdobia rozhodného pre používanie ochrannej známky: 9.3.2021

(111) 254707

(151) 9.3.2021
(180) 9.11.2030
(210) 2561-2020
(220) 9.11.2020
(442) 2.12.2020
(732) NG2 Suisse GmbH, c/o Intertrust Services, Zählerweg 6, 6300 Zug, CH;
(740) Mgr. Martin Guttman, MBA, advokát, Bratislava, SK;
Dátum začatia plynutia obdobia rozhodného pre používanie ochrannej známky: 9.3.2021

(111) 254708

(151) 9.3.2021
(180) 9.11.2030
(210) 2562-2020
(220) 9.11.2020
(442) 2.12.2020
(732) NG2 Suisse GmbH, c/o Intertrust Services, Zählerweg 6, 6300 Zug, CH;
(740) Mgr. Martin Guttman, MBA, advokát, Bratislava, SK;
Dátum začatia plynutia obdobia rozhodného pre používanie ochrannej známky: 9.3.2021

(111) 254709

(151) 9.3.2021
(180) 9.11.2030
(210) 2560-2020
(220) 9.11.2020
(442) 2.12.2020
(732) Webtec s. r. o., Tylova 27, 831 04 Bratislava, SK;
(740) slc partners s.r.o., Bratislava, SK;
Dátum začatia plynutia obdobia rozhodného pre používanie ochrannej známky: 9.3.2021

(111) 254710

(151) 9.3.2021
(180) 9.11.2030
(210) 2568-2020
(220) 9.11.2020
(442) 2.12.2020
(732) THE SOCIAL HILLS, s.r.o., Zadunajská cesta 1190/1, 851 01 Bratislava, SK;
(740) Stentors advokátska kancelária s.r.o., Bratislava, SK;
Dátum začatia plynutia obdobia rozhodného pre používanie ochrannej známky: 9.3.2021

(111) 254711

(151) 9.3.2021
(180) 11.11.2030
(210) 2582-2020
(220) 11.11.2020
(442) 2.12.2020
(732) PepsiCo, Inc., 700 Anderson Hill Road, Purchase, New York 10577, US;
(740) TOMEŠ - Patentová a známková kancelária, s.r.o., Bratislava, SK;
Dátum začatia plynutia obdobia rozhodného pre používanie ochrannej známky: 9.3.2021

(111) 254712

(151) 9.3.2021
(180) 11.11.2030
(210) 2584-2020
(220) 11.11.2020
(442) 2.12.2020
(732) PepsiCo, Inc., 700 Anderson Hill Road, Purchase, New York 10577, US;
(740) TOMEŠ - Patentová a známková kancelária, s.r.o., Bratislava, SK;
Dátum začatia plynutia obdobia rozhodného pre používanie ochrannej známky: 9.3.2021

(111) 254713

(151) 9.3.2021
(180) 11.11.2030
(210) 2586-2020
(220) 11.11.2020
(442) 2.12.2020
(732) PepsiCo, Inc., 700 Anderson Hill Road, Purchase, New York 10577, US;
(740) TOMEŠ - Patentová a známková kancelária, s.r.o., Bratislava, SK;
Dátum začatia plynutia obdobia rozhodného pre používanie ochrannej známky: 9.3.2021

(111) 254714

(151) 9.3.2021
(180) 12.11.2030
(210) 2587-2020
(220) 12.11.2020

(442) 2.12.2020

(732) FLOW WORTEX s.r.o., Dolný Jelenec 197, 976 02 Staré Hory, SK;
(740) Belička Ivan, Ing., Banská Bystrica, SK;
Dátum začatia plynutia obdobia rozhodného pre používanie ochrannej známky: 9.3.2021

(111) 254715

(151) 9.3.2021
(180) 12.11.2030
(210) 2602-2020
(220) 12.11.2020
(442) 2.12.2020
(732) Axonia Pharma s.r.o., Kalinčiakova 10658/27, 831 04 Bratislava, SK;
Dátum začatia plynutia obdobia rozhodného pre používanie ochrannej známky: 9.3.2021

(111) 254716

(151) 9.3.2021
(180) 12.11.2030
(210) 2603-2020
(220) 12.11.2020
(442) 2.12.2020
(732) Axonia Pharma s.r.o., Kalinčiakova 10658/27, 831 04 Bratislava, SK;
Dátum začatia plynutia obdobia rozhodného pre používanie ochrannej známky: 9.3.2021

(111) 254717

(151) 9.3.2021
(180) 13.11.2030
(210) 2606-2020
(220) 13.11.2020
(442) 2.12.2020
(732) Centurion Developments s.r.o., Chotárna 1, 949 01 Nitra, SK;
Dátum začatia plynutia obdobia rozhodného pre používanie ochrannej známky: 9.3.2021

(111) 254718

(151) 9.3.2021
(180) 17.11.2030
(210) 2615-2020
(220) 17.11.2020
(442) 2.12.2020
(732) Tiamma s.r.o., Maurerova 11, 040 22 Košice, SK;
(740) Bugan Marek, Mgr., Babín, SK;
Dátum začatia plynutia obdobia rozhodného pre používanie ochrannej známky: 9.3.2021

(111) 254719

(151) 9.3.2021
(180) 28.8.2030
(210) 1875-2020
(220) 28.8.2020
(442) 2.12.2020
(732) vino by card s.r.o., Hrobákova 1, 851 02 Bratislava, SK;
(740) Capitol Legal Group, advokátska kancelária s.r.o., Bratislava, SK;
Dátum začatia plynutia obdobia rozhodného pre používanie ochrannej známky: 9.3.2021

Zapísané ochranné známky so zmenou po zverejnení prihlášky

(210) (111)
2326-2016 254496
5252-2016 254553
1647-2017 254497

(111) 254492

(151) 25.2.2021
(180) 10.9.2030
(210) 1975-2020
(220) 10.9.2020
(442) 3.11.2020

11(511) 4, 14, 35, 40

(511) 4 - Sviečky (na svietenie); parfumované sviečky.
14 - Drahé kovy a ich zliatiny; náramky (klenotnícke výrobky); privesky (klenotnícke výrobky); retiazky (klenotnícke výrobky); náhrdelníky (klenotnícke výrobky); prstene (klenotnícke výrobky); náušnice; šperky, polodrahokamy a drahokamy; hodinárske výrobky a chronometre.
35 - Reklama; obchodný manažment; obchodná administratíva; kancelárske práce.
40 - Obrusovanie; postriebrovanie, pokovovanie striebrom; pozlacovanie; frézovanie; obrábanie kovov; leštenie trením; zostavovanie tovarov na objednávku (pre tretie osoby); pozlacovanie, pokovovanie zlatom; recyklácia odpadu; tlač, tlačenie; rytie, gravírovanie; odlievanie kovov.

(540) adore jewels

(550) slovná
(732) adore jewels, s.r.o., U Demartinky 2561/1a, 150 00 Praha 5, Smíchov, CZ;
(740) Mgr. Ondrej Dostál, usadený euroadvokát, Senica, SK;
Dátum začatia plynutia obdobia rozhodného pre používanie ochrannej známky: 25.2.2021

(111) 254495

(151) 4.3.2021
(180) 23.1.2029
(210) 136-2019
(220) 23.1.2019
(442) 3.8.2020

11(511) 9, 16, 35, 41, 45

(511) 9 - Magnetické nosiče údajov; optické nosiče údajov; optické disky; USB kľúče; nahrané DVD, CD a videopásky; nahrané DVD, CD a videopásky obsahujúce hudbu a informácie o vzdelávaní v oblasti hudby, dejín, náboženstva a vedy; všetky tovary uvedené v triede 9 tohoto zoznamu výlučne vzťahujúce sa ku kresťanskej pastorácii.
16 - Tlačené publikácie; tlačené publikácie v oblasti hudby, dejín, náboženstva a vedy; knihy; študijní sprievodcovia; obežníky; všetky tovary uvedené v triede 16 tohoto zoznamu výlučne vzťahujúce sa ku kresťanskej pastorácii.
35 - Online maloobchodné služby s tlačenými publikáciami, videopáskami, CD a DVD; všetky služby uvedené v triede 35 tohoto zoznamu výlučne vzťahujúce sa ku kresťanskej pastorácii.
41 - Vzdelávanie; školenia; informácie o výchove a vzdelávaní; školenia v oblasti hudby, dejín, náboženstva a vedy; online vzdelávanie v oblasti hudby, dejín, náboženstva a vedy; všetky služby uvedené v triede 41 tohoto zoznamu výlučne vzťahujúce sa ku kresťanskej pastorácii.
45 - Organizovanie náboženských obradov; vedenie náboženských obradov; kresťanské pastoračné služby.

(210) (111)
136-2019 254495
1375-2020 254554
1975-2020 254492

(540) AMAZING DISCOVERIES

(550) slovná
(732) Amazing Discoveries Ministries International, 3222 Horsefly Road, PO Box 860, BC V0K 2G0, 150 Mile House, CA;
(740) Nulíček Michal, Mgr., LL.M., Praha 4, CZ;
Dátum začatia plynutia obdobia rozhodného pre používanie ochrannej známky: 4.3.2021

(111) 254496

(151) 4.3.2021
(180) 28.10.2026
(210) 2326-2016
(220) 28.10.2016
(442) 1.3.2017

10(511) 9, 16, 37

(511) 9 - Geodetické nástroje; meradlá; počítačové krokomery; elektrické regulačné prístroje; meracie prístroje; elektrické meracie zariadenia; termostaty; vysokofrekvenčné prístroje; rádiá; geodetické prístroje a nástroje; audiovizuálne prijímače; prístroje na vnútornú komunikáciu; lasery (nie na lekárske použitie); presné meracie prístroje; nástroje na meranie; meteorologické prístroje; automatické časové spínače (nie hodinárske); navigačné nástroje; fototelegrafické prístroje.
16 - Albumy; ceruzky; držiačky na písacie potreby; perá (kancelárske potreby); plniace perá; papiernický tovar; etikety okrem textilných; papierové alebo plastové vrecká a tašky na balenie; papierové obrúsky (prestieranie); písacie nástroje; reklamné tabule z papiera, kartónu alebo lepenky; rysovacie potreby; podložky na písanie; papierové podložky na stôl (anglické prestieranie); papierové podložky pod poháre; puzdrá na perá, perečníky; písacie súpravy (papiernický tovar); mapy; samolepky (papiernický tovar); fotografie (tlačoviny); pohľadnice; tlačoviny; kalendáre; listový papier; ťažidlo na papieri; obálky (papiernický tovar); obaly (papiernický tovar); kancelárske potreby okrem nábytku; štetce; brožúry; školské potreby (papiernický tovar).
37 - Opravy hodín a hodíniek; reštaurovanie umeleckých diel; reštaurovanie nábytku.

(540) PRIMKY

(550) slovná
(732) MPM QUALITY s.r.o., Legionárska 618, 911 01 Trenčín, SK;
(740) Perkov Martina, JUDr., Trenčín, SK;
Dátum začatia plynutia obdobia rozhodného pre používanie ochrannej známky: 4.3.2021

(111) 254497

(151) 5.3.2021
(180) 27.6.2027
(210) 1647-2017
(220) 27.6.2017
(442) 3.10.2017

11(511) 19, 28, 40

- (511) 19 - Spracované drevo; drevo (polotovár).
28 - Športové potreby; bejzbalové rukavice; bejzbalové palice (športové potreby); hracie rukavice.
40 - Opracovávanie dreva; zostavenie tovaru na objednávku (pre tretie osoby).

(540)



- (550) obrazová
(732) YAYA bats, s.r.o., Mikovíniho 2/A, 917 01 Trnava, SK;
Dátum začatia plynutia obdobia rozhodného pre používanie ochrannej známky: 5.3.2021

(111) 254553

- (151) 8.3.2021
(180) 8.7.2026
(210) 5252-2016
(220) 8.7.2016
(442) 5.9.2016

10(511) 14, 16, 18, 21, 24, 25, 26, 28, 35

- (511) 14 - Privesky na kľúče (bižutéria).
16 - Papier; kartón; lepenka; tlačoviny; fotografie; papier-nický tovar a písacie potreby; kancelárske potreby (okrem nábytku); učebné a vyučovacie pomôcky (okrem prístrojov); plastové obalové materiály; plagáty; trúbky; papierové zástavy; samolepky (papier-nický tovar); podložky pod pivové poháre; kalendáre.
18 - Tašky; školské tašky (aktovky); nákupné tašky; športové tašky.
21 - Poháre, šálky, hrnčeky na pitie.
24 - Zástavy (okrem papierových).
25 - Odevy; obuv; pokrývky hlavy; športové tričká, dresy; pletené šály.
26 - Odznaky na odevy, nie z drahých kovov.
28 - Rapkáče; balóny na hranie; pukky; hokejky.
35 - Reklama; obchodný manažment; obchodná administratíva; kancelárske práce.

(540)



- (550) obrazová
(591) biela, modrá, sivá, čierna
(732) Hokejový klub Poprad, a.s., Športová 1397/1, 058 01 Poprad, SK;
Dátum začatia plynutia obdobia rozhodného pre používanie ochrannej známky: 8.3.2021

(111) 254554

- (151) 8.3.2021
(180) 24.6.2030
(210) 1375-2020
(220) 24.6.2020
(442) 3.8.2020

11(511) 29, 30, 32, 33, 35, 39, 42, 43

- (511) 29 - Spracované ovocie; džemy; ovocné rôsoly; ovocná dreň; mliečne výrobky; marmelády.
30 - Sušienky, keksy; cukrovinky.
32 - Pivo; nealkoholické ovocné výťažky; nealkoholické nápoje; proteínové nápoje pre športovcov; energetické nápoje; funkčné nápoje.
33 - Alkoholické výťažky z ovocia; alkoholové extrakty (tinktúry); alkoholické nápoje okrem piva; koktaily.
35 - Maloobchodné a veľkoobchodné služby s tovarmi uvedenými v triedach 29, 30, 32 a 33 tohto zoznamu; merchandising.
39 - Spreádzanie turistov; turistické prehliadky (doprava); doprava, preprava; rezervácie zájazdov; poskytovanie informácií o cestovných trasách; organizovanie turistických plavieb; rezervácie miestienok na cestovanie; doprava cestujúcich; sprostredkovanie dopravy; informácie o možnostiach dopravy; rezervácie dopravy; vybavovanie cestovných dokladov a víz na cesty do zahraničia.
42 - Priemyselné dizajnérstvo; navrhovanie obalov, obalové dizajnérstvo; tvorba počítačového softvéru; aktualizovanie počítačového softvéru; grafické dizajnérstvo; poradenstvo v oblasti počítačových programov; poradenstvo v oblasti informačných technológií; poskytovanie počítačových technológií prostredníctvom internetu (cloud computing); poradenstvo v oblasti počítačových technológií; vývoj počítačových platforiem.
43 - Reštauračné (stravovacie) služby; rýchle občerstvenie (snackbary); ubytovacie kancelárie (hotely, penzióny); prenájom prechodného ubytovania; bary (služby); rezervácie prechodného ubytovania.

(540)



- (550) obrazová
(732) Jakubis Marián, M.Eng., Ulica Rudolfa Mocka 1C/102, 841 04 Bratislava, SK;
(740) BRICHTA & PARTNERS s.r.o., Bratislava, SK;
Dátum začatia plynutia obdobia rozhodného pre používanie ochrannej známky: 8.3.2021

Obnovené ochranné známky

(210)	(111)	(210)	(111)	(210)	(111)	(210)	(111)
24304	154632	883-2001	202959	165-2011	231086	5028-2011	231415
45178	160804	909-2001	199996	168-2011	230860	5048-2011	230902
45179	160907	930-2001	199847	184-2011	230384	5084-2011	230906
45195	160349	990-2001	200958	212-2011	230725	5147-2011	230646
45244	160466	1017-2001	199861	225-2011	230729	5178-2011	230922
45306	160474	1099-2001	202420	258-2011	231554	5180-2011	231423
45880	160946	1105-2001	201826	358-2011	231454	5239-2011	231148
46137	160908	1121-2001	200478	403-2011	230588	5295-2011	231944
52158	164908	1122-2001	200479	404-2011	230589	5298-2011	231433
52171	164995	1167-2001	200310	440-2011	230749	5299-2011	231945
52217	165311	1168-2001	200311	576-2011	231025	5305-2011	231437
60080	169852	1169-2001	200960	577-2011	231026	5306-2011	231438
60517	170348	1170-2001	200312	579-2011	231028	5319-2011	231169
60575	169936	1181-2001	196495	610-2011	231249	5320-2011	231170
60743	171203	1260-2001	201619	616-2011	230799	5336-2011	231862
61145	170338	1472-2001	200534	709-2011	231806	5346-2011	231964
61146	170339	1473-2001	200535	783-2011	231282	5437-2011	235061
61322	171674	1486-2001	200537	856-2011	231298	5543-2011	231763
61876	172043	1504-2001	196804	857-2011	231299	5557-2011	231882
62078	171785	1512-2001	200209	921-2011	231378	5580-2011	231766
62114	171390	1741-2001	200557	922-2011	231379	5583-2011	231769
63126	173131	1807-2001	201318	948-2011	230901	5587-2011	231773
63184	172602	1895-2001	200638	1000-2011	231394	5588-2011	231774
63480	172135	1929-2001	200394	1195-2011	243023	5589-2011	231775
65384	174897	2050-2001	204033	1320-2011	232612	5591-2011	231776
139-2001	199195	2398-2001	203906	1443-2011	231925	5599-2011	232152
275-2001	199214	2829-2001	202463	1467-2011	232641	5601-2011	232466
285-2001	199560	3731-2001	202642	1515-2011	231840	5602-2011	232467
489-2001	199228	1204-2010	229756	1519-2011	231842	5609-2011	232800
496-2001	201820	59-2011	230971	1520-2011	231843	5862-2011	232828
567-2001	200948	132-2011	230718	1521-2011	231844	5863-2011	232829
610-2001	200460	133-2011	230719	1522-2011	231845	5873-2011	232615
613-2001	200461	134-2011	230720	1601-2011	232520	5874-2011	232616
633-2001	199824	147-2011	231681	1946-2011	233405		
747-2001	199832	149-2011	230723	2093-2011	232669		

(111) 154632

(151) 24.4.1961

(156) 30.3.2021

(180) 30.3.2031

(210) 24304

(220) 30.3.1961

7 (511) 5

(511) 5 - Prostriedky na ničenie hmyzu, zárodokov, húb, plesní a prípravky na ničenie buriny, všetko v tekutej forme.

(540) VAPONA

(550) slovná

(732) Menelaus, B.V., Archimedesbaan 18 D, 3439 ME Nieuwegein, NL;

(740) Korejzová Petra, JUDr., Bratislava, SK;

(111) 160349

(151) 2.6.1971

(156) 30.4.2021

(180) 30.4.2031

(210) 45195

(220) 30.4.1971

7 (511) 17

(511) 17 - Dosky, rúrky, armatúry a iné tvarové výrobky z tvrdého polyvinylchloridu.

(540)

(550) obrazová

(732) Fatra, a. s., tľ. T. Bati 1541, 763 61 Napajedla, CZ;

(740) Bachratá Magdaléna, Mgr., Bratislava, SK;

(111) 160466

(151) 2.9.1971

(156) 21.5.2021

(180) 21.5.2031

(210) 45244

(220) 21.5.1971

7 (511) 17

(511) 17 - Tepelne a zvukovo izolačný materiál zo sklenených vlákien.

(540)

(550) obrazová

- (732) UNION LESNÍ BRÁNA, a. s., Novosedlická 248, Pozorka, 417 03 Dubí, CZ;
 (740) LITVÁKOVÁ A SPOL., s. r. o., Bratislava, SK;

- (111) **160474**
 (151) 7.9.1971
 (156) 8.6.2021
 (180) 8.6.2031
 (210) 45306
 (220) 8.6.1971

7 (511) 3, 4, 5

- (510) Bieliaci a dezinfekčný prostriedok.

(540) **SAVO**

- (550) slovná
 (732) UNILEVER ČR, spol. s r.o., Voctářova 2497/18, 180 00 Praha, CZ;
 (740) Čermák Jiří, JUDr., Bratislava, SK;

- (111) **160804**
 (151) 8.4.1972
 (156) 23.4.2021
 (180) 23.4.2031
 (210) 45178
 (220) 23.4.1971

7 (511) 24

- (511) 24 - Tkané výrobky, látky pletené a iné, patriace do tr. 24.

(540) **KANEKA**

- (550) slovná
 (732) Kaneka Corporation, 2-3-18, Nakanoshima, Kita-ku, Osaka, JP;
 (740) Bušová Eva, JUDr., Bratislava, SK;

- (111) **160907**
 (151) 12.6.1972
 (156) 23.4.2021
 (180) 23.4.2031
 (210) 45179
 (220) 23.4.1971

7 (511) 22

- (511) 22 - Materiál zo surových textilných vlákien.

(540)

Kanekalon

- (550) obrazová
 (732) Kaneka Corporation, 2-3-18, Nakanoshima, Kita-ku, Osaka, JP;
 (740) Bušová Eva, JUDr., Bratislava, SK;

- (111) **160908**
 (151) 12.6.1972
 (156) 23.4.2021
 (180) 23.4.2031
 (210) 46137
 (220) 23.4.1971

7 (511) 21, 25, 26

- (510) Osobná bielizeň, gombíky, sieťky na vlasy, umelé vlasové kučery, parochne, umelé kvetiny, toaletné príslušenstvo (napr. hrebene, kefy na vlasy, kefy na zuby atď.).

(540)

Kanekalon

- (550) obrazová
 (732) Kaneka Corporation, 2-3-18, Nakanoshima, Kita-ku, Osaka, JP;
 (740) Bušová Eva, JUDr., Bratislava, SK;

- (111) **160946**
 (151) 10.7.1972
 (156) 25.1.2022
 (180) 25.1.2032
 (210) 45880
 (220) 25.1.1972

7 (511) 7, 12

- (510) Vozidlá všetkých druhov na dopravu pozemnú, vodnú a vzdušnú vrátane železničných vozidiel, autobusov a trolejbusov, ich súčasti, šasi, karosérie, motory všetkých druhov hnacie a stacionárne, motory do elektrocentrál, motory na pohon čerpadiel, motory do kompresorov, motory do vrtných súprav, motory do žacích strojov, motory do úzkorozchodných lokomotív, motory do samohybných žeriavov, motory do rýpadiel, motory do vibračných valcov, motory do člnov, motory do ťahačov, motory do jednoosových traktorov, motory do cestných valcov, motory s vývodom pohonu rôznych nadstavieb, motory do montážnych žeriavov, motory do svahovadiel, naftové motory do motorových kompresorov, podvozky autožeriavov, podvozky miešačov betónu, podvozky autobagrov, podvozky autorýpadla, cisternové vozidlá všetkých druhov, rádiovozdilá, cementačné agregáty, prepravníky na vrtné súpravy, vyslobodzovacie vozidlá, prepravníky na mostné súpravy, špeciálne vozidlá, ktoré nemusia slúžiť len na dopravu, špeciálne nadstavby na automobilnom podvozku, ktoré slúžia na dopravu, tak ako aj na iné účely, stroje a ich súčasti.

(540) **TATRA**

- (550) slovná
 (732) TATRA TRUCKS a.s., Areál Tatry 1450/1, 742 21 Kopřivnice, CZ;
 (740) PATENTSERVIS Bratislava, a. s., Bratislava, SK;

- (111) **164908**
 (151) 9.9.1981
 (156) 13.3.2021
 (180) 13.3.2031
 (210) 52158
 (220) 13.3.1981

7 (511) 1, 17

- (510) Chemické výrobky na priemyselné účely, syntetické živice, plastické hmoty vo forme práškov, kvapalín alebo pást na priemyselné účely, adhezíva na priemyselné účely, plastické hmoty vo forme listov (netextilných), blokov a tyčí na výrobné účely, potrubie z plastických materiálov a ich fittingy, vystužovacie materiály povahy vlákien, káblikov, prameňov, priadzí, pásov a tkaných látok, všetko z uhlíka.

(540) **CELANESE**

- (550) slovná
 (732) CELANESE INTERNATIONAL CORPORATION, 222 W. Las Colinas Blvd, Suite 900N, Irving, TX 75039, US;
 (740) Fajnorová Mária, Ing., Bratislava, SK;

- (111) **164995**
 (151) 19.11.1981
 (156) 24.3.2021
 (180) 24.3.2031
 (210) 52171
 (220) 24.3.1981

7 (511) 22, 23, 24

- (510) Povrazy a struny na technické účely, laná a motúzy z prírodných, umelých alebo plastických látok; siete, stany vrátane stanov na táborenie, lodné plachty, vrecia; čalúnnický materiál ako vlásie, kapok, perie, morská tráva a pod.; surové textilné vlákna, najmä surové vláknové textilné materiály; strižové vlákna, kábliky na cigaretové filtre. Nite, najmä vláknové priadze a nite. Tkaniny (s výnimkou tých, ktoré sú obsiahnuté v tr. 22 a 26), prikrývky vrátane cestovných prikrývok, textilný tovar (pokiaľ nie je obsiahnutý v iných triedach), najmä textilné látky.

(540) CELANESE

- (550) slovná
 (732) CELANESE INTERNATIONAL CORPORATION, 222 W. Las Colinas Blvd, Suite 900N, Irving, TX 75039, US;
 (740) Fajnorová Mária, Ing., Bratislava, SK;

(111) 165311

- (151) 8.3.1983
 (156) 7.5.2021
 (180) 7.5.2031
 (210) 52217
 (220) 7.5.1981

7 (511) 1, 7, 9, 16

- (510) Elektrostatické, tepelné a kopírovacie zariadenia a ich príslušenstvo; rozmnožovacie a kopírovacie zariadenia všetkých druhov a ich príslušenstvo; tlačiarenské zariadenia všetkých druhov a ich príslušenstvo; chemikálie na fotografiu, rozmnožovanie, kopírovanie a tlač; citlivé materiály ako papiere, fólie a dosky citlivé na svetlo, teplo a tlak; fotografické, filmové a optické prístroje a zariadenia vrátane premietacích a zväčšovacích prístrojov a ich príslušenstvo; mikrofilmové zariadenie vrátane mikrofilmových komôr, čítacie zariadenie; záznamové zariadenia a zariadenia na spätné reprodukovanie a ich príslušenstvo; zariadenie na spracovanie dát a pomocné vybavenie vrátane minikalkulátorov, vstupných a výstupných terminálov a ich príslušenstvo; zariadenia na telefónny prenos faksimile a ich príslušenstvo; zariadenie na spracovanie hovoreného slova; meracie zariadenia na plyn, vodu a ich príslušenstvá.

(540)**RICOH**

- (550) obrazová
 (732) Kabushiki Kaisha Ricoh, (Ricoh Co., Ltd.), Tokio, JP;
 (740) Fajnorová Mária, Ing., Bratislava, SK;

(111) 169852

- (151) 20.4.1992
 (156) 18.1.2021
 (180) 18.1.2031
 (210) 60080
 (220) 18.1.1991

7 (511) 16, 41

- (510) Papier a výrobky z papiera, lepenka a kartonážne výrobky, tlačoviny, časopisy, periodiká, knihy, knihársky tovar, fotografie, písacie potreby, kancelárske lepidlá, potreby pre umelcov, štetce, písacie stroje a kancelárske potreby s výnimkou nábytku, učebné a školské potreby a pomôcky, hracie karty, tlačiarenské písmená, štočky; činnosť vyučovacia, vzdelávacia a zábavná.

(540) DALE CARNEGIE

- (550) slovná
 (732) Dale Carnegie & Associates, Inc., 58 South Service Rd., Suite 301, Melville, New York 11747, US;
 (740) FAJNOR IP s. r. o., Bratislava, SK;

(111) 169936

- (151) 25.5.1992
 (156) 22.2.2021
 (180) 22.2.2031
 (210) 60575
 (220) 22.2.1991

7 (511) 9, 41, 42

- (510) Nákup a predaj výpočtovej techniky vrátane príslušenstva, strojov na spracovanie informácií, kancelárskej techniky, riadiacich systémov a regulátorov, ich prenájom, lizing, servis

a obchodné činnosti s tým spojené vrátane sprostredkovania, inštalácie a technickej pomoci, oživenia. Spracovanie, nákup a predaj programového vybavenia a licencií, všetky obchodné činnosti s tým spojené vrátane sprostredkovania, inštalácie a technickej pomoci, oživenia. Usporiadávanie výstav a školiaca činnosť.

(540) COMPAS

- (550) slovná
 (732) COMPAS, spol. s r.o., Nádražní26, 591 01 Žďár nad Sázavou, CZ;
 (740) Mešková Viera, Ing., Bratislava, SK;

(111) 170338

- (151) 20.7.1992
 (156) 5.4.2021
 (180) 5.4.2031
 (210) 61145
 (220) 5.4.1991

7 (511) 28

- (511) 28 - Hry (iné ako bežné kartové hry), hračky, modely slúžiace na hranie; kompletne predávané súbory dielov a súčastí na predvádzanie a zostavovanie hier, hračiek a modelov slúžiacich na zábavu.

(540) AIRFIX

- (550) slovná
 (732) Homby Hobbies Limited, Westwood, Margate, Kent CT9 4JX, GB;
 (740) Čechvalová Dagmar, Bratislava, SK;

(111) 170339

- (151) 26.7.1992
 (156) 5.4.2021
 (180) 5.4.2031
 (210) 61146
 (220) 5.4.1991

7 (511) 2, 16

- (510) Farby, laky, fermeže, emaily, krycie nátery, prípravky na tmelenie a základné nátery; lepidlá na použitie v domácnosti.

(540) HUMBROL

- (550) slovná
 (732) Homby Hobbies Limited, Westwood, Margate, Kent CT9 4JX, GB;
 (740) Čechvalová Dagmar, Bratislava, SK;

(111) 170348

- (151) 12.6.1992
 (156) 18.2.2021
 (180) 18.2.2031
 (210) 60517
 (220) 18.2.1991

7 (511) 3

- (511) 3 - Mydlá, umývacie a pracie substancie, kozmetika, šampóny, vlasové prípravky a substancie, dezodoranty a prípravky proti poteniu, toaletné prípravky okrem medicínálnych, kolínska voda, toaletné vody, parfumy, éterické oleje, zubné pasty, prípravky na starostlivosť o chrup okrem medicínálnych, holiace prípravky.

(540) ANYTIME

- (550) slovná
 (732) Lumene Oy, Lasikuja 2, 02780 Espoo, FI;
 (740) PATENTSERVIS Bratislava, a. s., Bratislava, SK;

(111) 171203
 (151) 18.9.1992
 (156) 7.3.2021
 (180) 7.3.2031
 (210) 60743
 (220) 7.3.1991

7 (511) 9

(511) 9 - Vedecké a meracie prístroje a nástroje, optické prístroje a nástroje, ich časti a príslušenstvo vrátane objektívov, okulárov, optických mriežok, zaostrovacích mechanizmov, mikroskopov a ich časti, clony, uzávierky, optické tabuľky a posuvné zariadenia, nosiče a držiaky optických sústav, závitové a hrebeňové zariadenia, systémy tlmiace vibrácie, optické zdroje, optické súčiastky vrátane šošoviek, kondenzorov, zrkadiel, okienok, plochých skiel, deliče lúčov, vzorkovanie lúčov, optické spojky a optické deliče, polarizátory svetla, prizma a filtre, lasery, laserové diódy, časti a príslušenstvo na lasery, elektrooptické súčiastky vrátane spojok, deličov, polarizátorov, modulátorov, tienidiel optických lúčov a detektorov optických lúčov.

(540)

MELLES GRIOT

(550) obrazová
 (732) CVI Laser, LLC, 200 Dorado Place SE, Albuquerque, NM 87123, US;
 (740) Fajnorová Mária, Ing., Bratislava, SK;

(111) 171390
 (151) 30.9.1992
 (156) 10.6.2021
 (180) 10.6.2031
 (210) 62114
 (220) 10.6.1991

7 (511) 36

(511) 36 - Finančné služby v súvislosti s vydávaním a používaním bankových kariet, najmä debetných.

(540) **MAESTRO**

(550) slovná
 (732) MasterCard International Incorporated, 2000 Purchase Street, Purchase, New York 10577-2509, US;
 (740) Bušová Eva, JUDr., Bratislava, SK;

(111) 171674
 (151) 15.12.1992
 (156) 17.4.2021
 (180) 17.4.2031
 (210) 61322
 (220) 17.4.1991

7 (511) 5

(511) 5 - Lieky, náplasti, obväzový materiál, pásový materiál a obväzy na zdravotné a obväzové účely.

(540) **ELASTOPLAST**

(550) slovná
 (732) BEIERSDORF AG, Unnastrasse 48, 20253 Hamburg, DE;
 (740) Čechvalová Dagmar, Bratislava, SK;

(111) 171785
 (151) 30.12.1992
 (156) 6.6.2021
 (180) 6.6.2031
 (210) 62078
 (220) 6.6.1991

7 (511) 42

(511) 42 - Výstavy.

(540) **CONECO**

(550) slovná
 (732) INCHEBA, a. s., Viedenská cesta 3-7, 851 01 Bratislava, SK;

(111) 172043
 (151) 17.8.1993
 (156) 23.5.2021
 (180) 23.5.2031
 (210) 61876
 (220) 23.5.1991
 (450) 8.12.1993

7 (511) 9, 29, 30, 32, 33

(510) Potraviny na špeciálne dietetické použitie (vrátane cereálnej výživy), nápoje v prášku, sirupy, hotové nápoje; nápoje v prášku, sirupy, hotové nápoje bez cukru; nugátová pasta, šľahačka v prášku, pudinky, dezerty, omáčky a polievky, hotové jedlá, báza pre nápojový priemysel, likéry, polotovary pre potravinársky priemysel, nátierky, hotové jedlá v suchom stave, vybrané mliečne produkty, mrazené výrobky a zmrzlinové zmesi, rôsoly, džúsy, konzervované ovocie, jadrovinné hmoty a ich napodobeniny, čaje a instantné kávy, sladidlá, cukrovinky, špeciálne vína a liehoviny, zmesi na potraviny v prášku, kečupy a omáčky, dražé, tabletky, kapsuly a roztoky dietetických doplnkov a naturopathické preparáty a podobné produkty; výživové preparáty.

(540)

BONITA

(550) obrazová
 (732) Hügl Food s.r.o., Nádražní 426, 281 44 Zámky u Kolína, CZ;
 (740) Bušová Eva, JUDr., Bratislava, SK;

(111) 172135
 (151) 30.11.1993
 (156) 30.8.2021
 (180) 30.8.2031
 (210) 63480
 (220) 30.8.1991
 (450) 9.3.1994

7 (511) 33

(511) 33 - Šumivé víno.

(540)



(550) obrazová
 (732) HUBERT J.E., s.r.o., Vinárska 137, 926 01 Sereď, SK;

(111) 172602
 (151) 11.7.1994
 (156) 13.8.2021
 (180) 13.8.2031
 (210) 63184

- (220) 13.8.1991
 (450) 5.10.1994
 7 **(511) 42**
 (511) 42 - Výstavy.
(540) Racioenergia
 (550) slovná
 (732) INCHEBA, a. s., Viedenská cesta 3-7, 851 01 Bratislava, SK;

- (111) 173131**
 (151) 12.12.1994
 (156) 7.8.2021
 (180) 7.8.2031
 (210) 63126
 (220) 7.8.1991
 (450) 8.3.1995
 7 **(511) 1, 4, 16, 25, 37, 42**
 (510) Chemikálie na použitie v priemysle, vede a fotografii, chemikálie pre poľnohospodárstvo, záhradníctvo a lesníctvo, surové syntetické živice, surové plastické hmoty, palivá, prostriedky na svietenie, priemyselné oleje a tuky, mazadlá; plastické hmoty na kalenie, papier, výrobky z papiera, kartón, kartónový tovar, tlačový materiál a písacie pomôcky, tlačoviny, fotografie, kancelárske potreby, študijné a učebné materiály (iné ako prístroje, mapy), obyčajné hracie karty; odev, obuv, domáce papuče; čistiace služby, údržba, vykonávanie opráv a udržiavanie vzdušných, pozemných a vodných vozidiel, prieskum a analýza pre ťažbu ropy, vrtanie a čerpanie ropy, služby hotelové a motelové, rezervácia a riadenie hotelov, služby zásobovacie a ubytovacie, služby pre reštaurácie a kaviarne, služby pri zásobovaní potravinami a nápojmi.
(540) Q8
 (550) slovná
 (732) THE KUWAIT PETROLEUM CORPORATION, spoločnosť organizovaná a existujúca podľa zákonov Kuwaitu, Safat, KW;
 (740) TOMEŠ - Patentová a známková kancelária, s.r.o., Bratislava, SK;

- (111) 174897**
 (151) 13.6.1995
 (156) 12.12.2021
 (180) 12.12.2031
 (210) 65384
 (220) 12.12.1991
 (450) 14.9.1995
 7 **(511) 5**
 (511) 5 - Protizápalové očné prípravky.

- (540) EFFLUMIDEX**
 (550) slovná
 (732) Allergan, Inc., 2525 Dupont Drive, Irvine, CA 92612, US;
 (740) Zivko Mijatovic and Partners s. r. o., Bratislava, SK;

- (111) 196495**
 (151) 17.9.2001
 (156) 17.4.2021
 (180) 17.4.2031
 (210) 1181-2001
 (220) 17.4.2001
 (442) 11.6.2001
 (450) 3.12.2001
 7 **(511) 12**
 (511) 12 - Pneumatiky.
(540) WinterSilica
 (550) slovná
 (732) Continental Matador Rubber, s. r. o., Terézie Vansovej 1054, 020 01 Púchov, SK;
 (740) Fajnorová Mária, Ing., Bratislava, SK;

- (111) 196804**
 (151) 11.10.2001
 (156) 17.5.2021
 (180) 17.5.2031
 (210) 1504-2001
 (220) 17.5.2001
 (442) 10.7.2001
 (450) 7.1.2002
 7 **(511) 9, 37, 42**
 (511) 9 - Počítačový softvér.
 37 - Montáž, opravy a údržba elektrických zariadení dodávatel'ským spôsobom, montáž a opravy kancelárskej a reprodukčnej techniky, montáž a opravy výrobkov a zariadení spotrebnej elektroniky, montáž a opravy meracej a regulačnej techniky, elektroinštalatérstvo, montáž a opravy telekomunikačných zariadení mimo jednotnej telekomunikačnej siete, montáž a opravy telekomunikačných zariadení pripojených k jednotnej telekomunikačnej sieti, montáž, oprava a údržba elektrických a elektronických zariadení.
 42 - Poradenská činnosť v oblasti počítačových programov a výpočtovej techniky, projektovanie elektrických zariadení, poskytovanie softvéru (predaj hotových programov na základe zmluvy s autormi alebo vyhotovenie programu na zákazku).

(540)

IES

- (550) obrazová
 (732) IES s.r.o., Nová Rožňavská 136, 831 04 Bratislava, SK;
 (740) Mrenica Jaroslav, Ing., Púchov, SK;

- (111) 199195**
 (151) 14.5.2002
 (156) 18.1.2021
 (180) 18.1.2031
 (210) 139-2001
 (220) 18.1.2001
 (442) 5.2.2002
 (450) 6.8.2002
 7 **(511) 14**
 (511) 14 - Hodinársky tovar; náramkové hodinky, budíky, nástenné a stolové hodiny, remienky na náramkové hodinky.
(540)

Andre Nicol

- (550) obrazová
 (732) M-cena, spol. s r. o., Šustekova 1, 851 04 Bratislava, SK;
 (740) Porubčan Róbert, Ing., Ivanka pri Dunaji, SK;

- (111) 199214**
 (151) 14.5.2002
 (156) 5.2.2021
 (180) 5.2.2031
 (210) 275-2001
 (220) 5.2.2001
 (442) 5.2.2002
 (450) 6.8.2002
 7 **(511) 18, 31, 41, 42**
 (511) 18 - Chomúty, klapky na oči ako postroj, kovanie na postroje s výnimkou kovaní z drahých kovov, koža zvierat, imitácia kože, náhubky, uzdy a obojky pre zvieratá, popruhy, ohlávky, opraty, pokrývky pre zvieratá, postroje pre zvieratá, psie obojky, kožené remene, vodidlá.

31 - Arašidy, mleté arašidy pre zvieratá, čerstvá zelenina, ovocie a zemiaky, ako aj prípravky z týchto produktov používané ako prísady do krmív, citrusové ovocie, cukrová trstina, hydina na chov, potrava pre dobytok a zvieratá, čerstvá fazuľa, hrach, gaštany, hospodárske zvieratá, krmivo pre zvieratá, vtáctvo a ryby vrátane biskvitov a pochúťok pre zvieratá, vtáctvo a ryby, suché krmivo, prísady do krmiva, nie na lekárske účely, jadrové krmivo pre zvieratá, kŕmne zmesi na výkrm zvierat, kukurica, kukuričné výlisly pre dobytok a zvieratá, kvasnice pre dobytok, ľanová múčka, lieskové oriešky, výlisly plodov a ovocia, osivá, obilie v nespracovanom stave, zvyškové produkty obilnín na živočíšnu spotrebu, odpad po destilácii na živočíšnu spotrebu, orechy, otruby, otrubová kŕmna zmes na živočíšnu spotrebu, ovos, produkty na podstielku zvierat, podstielka a hniezda pre zvieratá, posilňujúce prípravky pre zvieratá, potrava pre zvieratá chované v domácnosti, proteín na živočíšnu spotrebu, psie sucháre, rastliny, rastlinné semená a iné kultivačné materiály, ryžová múka ako krmivo, jedlé kosti a tyčinky pre domáce zvieratá, soľ pre zvieratá, prípravky na výkrm zvierat, živé zvieratá, jedlé predmety na žuvanie pre zvieratá, nápoje pre zvieratá.

41 - Drezúra zvierat, cirkusy, cvičenie, výcvik zvierat, predovšetkým cvičenie, výcvik psov, organizovanie školení, organizovanie kultúrnych, zábavných a kynologických súťaží, vystúpení a výstav, vydavateľská činnosť.

42 - Česanie zvierat, chov zvierat, opatrovanie zvierat, hotely, prechodné ubytovanie pre domáce zvieratá, útulky pre domáce zvieratá, odborná poradenská činnosť v oblasti kynológie, prevádzkovanie odborných kynologických výstav, starostlivosť o čistotu zvierat chovaných v domácnosti, veterinárna pomoc, upratovanie zvierat.

(540)



(550) obrazová

(591) zelená, čierna, biela

(732) Butyka Miloš, SPONZIA, Puškinova 26, 900 28 Ivanka pri Dunaji, SK;

(111) 199228

(151) 14.5.2002

(156) 19.2.2021

(180) 19.2.2031

(210) 489-2001

(220) 19.2.2001

(442) 5.2.2002

(450) 6.8.2002

7 (511) 9, 16, 35, 37, 39, 42

(511) 9 - Kalkulačky, notebooky, počítače, periférne zariadenia počítačov, kopírovacie zariadenia, počítačové tlačiarne, počítače na prenos dát, nahrané počítačové programy, počítačový softvér a hardvér, zariadenia na čítanie a záznam dát, telekomunikačné zariadenia na prenos dát, karty pamäťové a mikroprocesorové do počítačov, magnetické páskové jednotky do počítačov, optické disky.

16 - Firemné listiny, papierové propagačné materiály, letáky, prospekty, tlačivá a kancelárske potreby s výnimkou nábytku, kancelárska technika, náhradné diely a príslušenstvo kancelárskej techniky.

35 - Činnosti reklamnej agentúry, rozširovanie, vydávanie a aktualizovanie reklamných materiálov, prenájom reklamných plôch, zásielkové reklamné služby, uverejňovanie reklamných textov, prenájom kancelárskych strojov a zariadení, aranžovanie výkladov, inzertné činnosti, prieskum trhu, prieskum verejnej mienky, obchodné prieskumy, sprostredkovanie obchodu s počítačmi, počítačovými tlačiarňami, periférnymi zariadeniami počítačov, kopírovacími zariadeniami, nahratými počítačovými programami, počítačovým softvérom a hardvérom, zariadeniami na čítanie a záznam dát, telekomunikačnými zariadeniami na prenos dát, kartami pamäťovými a mikroprocesorovými do počítačov, magnetickými páskovými jednotkami do počítačov a optickými diskami.

37 - Montáž, údržba a opravy počítačov a ich príslušenstva.

39 - Balenie tovaru, nákladná a kamiónová doprava (špedícia), automobilová preprava, kuriérske služby, skladovanie, osobná doprava, balenie tovaru, sťahovanie, úprava tovaru, doručovanie tovaru, kuriérske služby, skladovanie, sprostredkovanie prepravy.

42 - Aktualizovanie, inštalácia a spúšťanie počítačových programov, obnovovanie počítačových databáz, počítačové programovanie, poradenské služby v oblasti počítačového softvéru a hardvéru, prenájom času na prístup do počítačových databáz, prenájom počítačov a ich príslušenstva, prenájom a servis počítačového softvéru.

(540)



(550) obrazová

(732) ASBIS SK, spol. s r. o., Tuhovská 33, 831 06 Bratislava, SK;

(740) Gruber Dalibor, Ing., Košice, SK;

(111) 199560

(151) 9.7.2002

(156) 5.2.2021

(180) 5.2.2031

(210) 285-2001

(220) 5.2.2001

(442) 4.4.2002

(450) 8.10.2002

7 (511) 19, 35

(511) 19 - Betónové stropné nosníky.

35 - Sprostredkovanie obchodnej činnosti s tovarmi.

(540)



(550) obrazová

(591) žltá, modrá, sivá

(732) PRESPOR, spol. s r. o., Turbinová 1, 831 04 Bratislava, SK;

(740) LITVÁKOVÁ A SPOL., s. r. o., Bratislava, SK;

(111) 199824

(151) 14.8.2002

(156) 28.2.2021

(180) 28.2.2031

(210) 633-2001

(220) 28.2.2001

(442) 9.5.2002

(450) 6.11.2002

7 (511) 11, 19, 20, 21, 42

(511) 11 - Sanitárna keramika, najmä umývadlá, pisoáre, záchodové misy, bidety; vane plechové a akrylátové vrátane hydromasážnych; vaničky plechové a akrylátové (ku sprchovacím kútom); sprchovacie kabíny a kúty vrátane hydromasážnych; vaňové zásteny; vaňové zariadenia; kúpeľňové armatúry, najmä kohútiky, batérie, sifóny; sprchy; splachovacie zariadenia; sedadlá záchodové; sanitárne prístroje a zariadenia; zariadenia do sauny; boxy na parné kúpele; príslušenstvo na teplovzdušný kúpeľ; kúpeľňové obloženie; inštalčný materiál na vane; hydromasážne systémy do vaní a sprchovacích kútov; elektrické svietidlá.

19 - Obkladačky; dlaždice; škárovacie a lepiace hmoty na obkladačky a dlaždice; lišty s výnimkou kovových; mozaiky ako obklady; mramor.

20 - Kúpeľňový nábytok; zrkadlá; rámy.

21 - Držiaky na kúpeľňové príslušenstvo, najmä držiaky na mydlo, poháre, uteráky, osušky, utierky a zubné kefky; držiaky na príslušenstvo toaliet, najmä na toaletný papier a záchodové kefy; záchodové kefy; zásobníky na papierové uteráky a utierky; dávkovače mydla; dávkovače papierových utierok.

42 - Štúdie a návrhy priestorových riešení interiérov, najmä kúpeľní; odborné poradenstvo s výnimkou obchodného, najmä v oblasti štúdií a návrhov priestorových riešení interiérov a kúpeľní.

(540)

(550) obrazová

(591) biela, modrá, tyrkysová

(732) AQUATICA s.r.o., Kopčianska 10, 851 01 Bratislava, SK;

(740) Juran Svetozár, JUDr., Bratislava, SK;

(111) 199832

(151) 14.8.2002

(156) 8.3.2021

(180) 8.3.2031

(210) 747-2001

(220) 8.3.2001

(442) 9.5.2002

(450) 6.11.2002

9 (511) 19, 20, 37, 40, 42

(511) 19 - Schodiská s výnimkou kovových; schodnice ako časti schodísk s výnimkou kovových; dvere, dverové prahy a rámy, všetko s výnimkou kovových; zárubne s výnimkou kovových; dvere posuvné drevené; dvere interiérové drevené; drevené schodiská a dvere; drevené dlážky, drevené dyhy, drevené obloženie, drevené lišty, drevené latky, drevené hranoly, drevené panely; parketové podlahy; opracované drevo, drevo opracované - stolárske, pílené drevo, spracované drevo; hobľované dosky, drevovláknité dosky, preglejka.

20 - Drobný nekovový materiál na dvere a schodiská; dverové obklady s výnimkou kovových; schodíky s výnimkou kovových; schodiskové zábradlie, tyče; stolárske výrobky; nábytok, drevené doplnky nábytkov; výrobky z dreva ako bytové doplnky.

37 - Montáž schodísk a dverí; montáž príslušenstva a doplnkov schodísk a dverí; montáž materiálu na objednávku.

40 - Spracovanie dreva, rezanie, hobľovanie, frézovanie, povrchové úpravy; spracovanie a úprava materiálov na schodiská, dvere, nábytok a stolárske výrobky.

42 - Návrh a realizácia interiérov.

(540)**TRIUM**

(550) obrazová

(732) TRIUM schody - interiéry s.r.o., Čs. armády 118, 962 33 Budča, SK;

(740) Zathurecka INPARTNERS GROUP s.r.o., Banská Bystrica, SK;

(111) 199847

(151) 14.8.2002

(156) 21.3.2021

(180) 21.3.2031

(210) 930-2001

(220) 21.3.2001

(442) 9.5.2002

(450) 6.11.2002

7 (511) 8, 10, 14

(511) 8 - Ručné nástroje, ručné nástroje určené na prepichovanie uší.

10 - Chirurgické prístroje a nástroje; predsterilizované chirurgické ušné ozdobné cvoky a kolíky; chirurgické nástroje určené na prepichovanie uší, ihly na lekárske účely.

14 - Klenoty, šperky, náušnice.

(540)**STUDEX**

(550) obrazová

(732) STUDEX Corporation, 521 West Rosecrans Ave, Gardena, CA 90248, US;

(740) Gruber Dalibor, Ing., Košice, SK;

(111) 199861

(151) 14.8.2002

(156) 30.3.2021

(180) 30.3.2031

(210) 1017-2001

(220) 30.3.2001

(442) 9.5.2002

(450) 6.11.2002

7 (511) 5

(511) 5 - Farmaceutické výrobky, dietetické látky upravené na lekárske účely.

(540) TENZAR

(550) slovná

(732) DAIICHI SANKYO COMPANY, LIMITED, 3-5-1, Nihonbashi Honcho, Chuo-ku, Tokyo 103-8426, JP;

(740) FAJNOR IP s.r.o., Bratislava, SK;

(111) 199996

(151) 15.8.2002

(156) 19.3.2021

(180) 19.3.2031

(210) 909-2001

(220) 19.3.2001

(442) 9.5.2002

(450) 6.11.2002

7 (511) 19

(511) 19 - Emulzia na povrchovú úpravu ciest.

(540) RALUMAC

(550) slovná

(732) Ingevity South Carolina, LLC, 4920 O'Hear Ave, Ste 400, North Charleston, South Carolina 29405, US;

(740) Zivko Mijatovic and Partners s.r.o., Bratislava, SK;

- (111) **200209**
 (151) 6.9.2002
 (156) 18.5.2021
 (180) 18.5.2031
 (210) 1512-2001
 (220) 18.5.2001
 (442) 4.6.2002
 (450) 3.12.2002
- 7 (511) **29**
 (511) 29 - Polievky a polievkové prípravky.
- (540) **KNORR CUP A SOUP**
 (550) slovná
 (732) Knorr Naehrmitel Aktiengesellschaft, Bahnhofstrasse 19, 8240 Thayngen, CH;
 (740) Čermák Jiří, JUDr., Bratislava, SK;

- (111) **200310**
 (151) 9.9.2002
 (156) 12.4.2021
 (180) 12.4.2031
 (210) 1167-2001
 (220) 12.4.2001
 (442) 4.6.2002
 (450) 3.12.2002
- 7 (511) **1, 2, 17, 19**
 (511) 1 - Prídavné kvapaliny na použitie s abrazívmi, umelé živice, akrylové živice v surovom stave, chemické prípravky na výrobu farieb, konzervačné prípravky a spojivá do betónu, cementu, mált a podobných stavebných hmôt, disperzie, dehydratačné prípravky na priemyselné účely, epoxidové živice v surovom stave, moridlá na kovy, všetky lepidlá na priemyselné účely, tmely na opravu rozbitých predmetov, na pneumatiky a na vyplňanie dutín stromov, betónové spojivá, vodovzdorné prípravky na cement a podobné stavebné hmoty.
 2 - Farby, laky, náterové hmoty všetkých druhov, akékoľvek farbivá patriace do triedy 2, moridlá, ochranné prostriedky proti korózii a na drevo, lepidlá na farby, prírodné živice v surovom stave, pigmenty, tmely sklenárske a podobné (gity).
 17 - Kaučuk, gutaperča, guma, azbest, slúda a výrobky z týchto materiálov patriace do triedy 17, polotovary z plastických hmôt, všetky tesniace, upchávkové a izolačné materiály, bariéry proti znečisteniu a na ochranu proti teplote, zvuku a proti iným fyzikálnym a chemickým vplyvom, izolačné obklady a dosky, fólie, hadice, azbestová lepenka, lepiace pásy patriace do triedy 17, izolačné nátery a omietky, živice (polotovary), tmely.
 19 - Všetok nekovový stavebný materiál a konštrukcie, malty, omietkoviny, štukatérske profily (nekovové), preglejky, cementy, piesok (okrem piesku zlievarenského), debnenie nekovové, decht, dosky z cementu a podobných stavebných hmôt, dlaždice nekovové, stavebný kameň prírodný a umelý, suroviny na keramiku patriace do tejto triedy, lisovaný korok, stavebné obklady a podlahy nekovové, stavebné priečky nekovové, sadra, sadrokartóny, štrk, stavebné sklo a drevo, vápno, stierkové hmoty.

- (540) **BETADEKOR**
 (550) slovná
 (732) STOMIX, spol. s r. o., Skorošice č.p. 197, 790 65 Skorošice, CZ;
 (740) Čížek Vladimír, JUDr. Praha, Nové Město, CZ;

- (111) **200311**
 (151) 9.9.2002
 (156) 12.4.2021
 (180) 12.4.2031
 (210) 1168-2001
 (220) 12.4.2001
 (442) 4.6.2002

- (450) 3.12.2002
- 7 (511) **1, 2, 17, 19**
 (511) 1 - Prídavné kvapaliny na použitie s abrazívmi, umelé živice, akrylové živice v surovom stave, chemické prostriedky na výrobu farieb, konzervačné prostriedky a spojivá do betónu, cementu, mált a podobných stavebných hmôt, disperzie, dehydratačné prostriedky na priemyselné účely, epoxidové živice v surovom stave, moridlá na kovy, všetky lepidlá na priemyselné účely, tmely na opravu rozbitých predmetov, na pneumatiky a na vyplňanie dutín stromov, betónové spojivá, vodovzdorné prípravky na cement a podobné stavebné hmoty.
 2 - Farby, laky, náterové hmoty všetkých druhov, akékoľvek farbivá patriace do triedy 2, moridlá, ochranné prostriedky proti korózii a na drevo, lepidlá na farby, prírodné živice v surovom stave, pigmenty, tmely sklenárske a podobné (gity).
 17 - Kaučuk, gutaperča, guma, azbest, slúda a výrobky z týchto materiálov patriace do triedy 17, polotovary z plastických hmôt, všetky tesniace, upchávkové a izolačné materiály, bariéry proti znečisteniu a na ochranu proti teplote, zvuku a proti iným fyzikálnym a chemickým vplyvom, izolačné obklady a dosky, fólie, hadice, azbestová lepenka, lepiace pásy patriace do triedy 17, izolačné nátery a omietky, živice (polotovary), tmely.
 19 - Všetok nekovový stavebný materiál a konštrukcie, malty, omietkoviny, štukatérske profily (nekovové), preglejky, cementy, piesok (okrem piesku zlievarenského), debnenie nekovové, decht, dosky z cementu a podobných stavebných hmôt, dlaždice nekovové, stavebný kameň prírodný a umelý, suroviny na keramiku patriace do tejto triedy, lisovaný korok, stavebné obklady a podlahy nekovové, stavebné priečky nekovové, sadra, sadrokartóny, štrk, stavebné sklo a drevo, vápno, stierkové hmoty.

- (540) **GAMADEKOR**
 (550) slovná
 (732) STOMIX, spol. s r. o., Skorošice č.p. 197, 790 65 Skorošice, CZ;
 (740) Čížek Vladimír, JUDr. Praha, Nové Město, CZ;

- (111) **200312**
 (151) 9.9.2002
 (156) 12.4.2021
 (180) 12.4.2031
 (210) 1170-2001
 (220) 12.4.2001
 (442) 4.6.2002
 (450) 3.12.2002
- 7 (511) **2, 17, 19**
 (511) 2 - Farby, laky, náterové hmoty všetkých druhov, akékoľvek farbivá patriace do triedy 2, moridlá, ochranné prostriedky proti korózii a na drevo, lepidlá na farby, prírodné živice v surovom stave, pigmenty, tmely sklenárske a podobné (gity).
 17 - Kaučuk, gutaperča, guma, azbest, slúda a výrobky z týchto materiálov patriace do triedy 17, polotovary z plastických hmôt, všetky tesniace, upchávkové a izolačné materiály, bariéry proti znečisteniu a na ochranu proti teplote, zvuku a proti iným fyzikálnym a chemickým vplyvom, izolačné obklady a dosky, fólie, hadice, azbestová lepenka, lepiace pásy patriace do triedy 17, izolačné nátery a omietky, živice (polotovary), tmely.
 19 - Všetok nekovový stavebný materiál a konštrukcie, malty, omietkoviny, štukatérske profily (nekovové), preglejky, cementy, piesok (okrem piesku zlievarenského), debnenie nekovové, decht, dosky z cementu a podobných stavebných hmôt, dlaždice nekovové, stavebný kameň prírodný a umelý, suroviny na keramiku patriace do tejto triedy, lisovaný korok, stavebné obklady a podlahy nekovové, stavebné priečky nekovové, sadra, sadrokartóny, štrk, stavebné sklo a drevo, vápno.

- (540) **BETAFORM**
 (550) slovná
 (732) STOMIX, spol. s r. o., Skorošice č.p. 197, 790 65 Skorošice, CZ;
 (740) Čížek Vladimír, JUDr. Praha, Nové Město, CZ;

- (111) **200394**
 (151) 9.9.2002
 (156) 22.6.2021
 (180) 22.6.2031
 (210) 1929-2001
 (220) 22.6.2001
 (442) 4.6.2002
 (450) 3.12.2002
- 7 (511) **41**
 (511) 41 - Zábavné služby, najmä poskytovanie služieb interaktívnych hier pre viacej hráčov pre hry hrané prostredníctvom počítačových sietí a globálnych komunikačných sietí; služby elektronických správ a chatovania na použitie v spojení s interaktívnymi hrami hranými prostredníctvom počítačových sietí a globálnych komunikačných sietí; poskytovanie počítačových hier a videohier, ku ktorým je možné pristupovať, ktoré je možné hrať a ktoré je možné sťahovať prostredníctvom počítačových sietí a globálnych komunikačných sietí; poskytovanie informácií o odvetví videohier a počítačových hier, všeobecných informácií o videohrách a počítačových hrách a poskytovanie informácií o počítačových hrách, videohrách a súvisiacich produktoch.

(540) XBOX

- (550) slovná
 (732) Microsoft Corporation, One Microsoft Way, Redmond, Washington 98052-6399, US;
 (740) Zivko Mijatovic and Partners s.r.o., Bratislava, SK;

- (111) **200460**
 (151) 7.10.2002
 (156) 27.2.2021
 (180) 27.2.2031
 (210) 610-2001
 (220) 27.2.2001
 (442) 2.7.2002
 (450) 9.1.2003
- 7 (511) **6, 19, 36, 37, 39, 42**
 (511) 6 - Stavebné materiály kovové, stavby kovové prenosné.
 19 - Asfaltové nátery, asfaltové výrobky pre stavebníctvo, pokrytia striech, betón, materiál na výrobu betónu, betónové koberce, betónové podpery, betónové poťahy, cement, debnenie s výnimkou kovového (stavebníctvo), dlažba s výnimkou kovovej, dlaždice, obkladačky stavebné, parketová dlažka, dosky (stavebné drevo), drevené dlážky, drevené obloženie, dvere s výnimkou kovových, dverové prahy s výnimkou kovových, dverové rámy s výnimkou kovových, drevené dyhy, hranolý, stavebný kameň, spracované drevo, kameniny pre stavebníctvo, stavebné konštrukcie s výnimkou kovových, konštrukčné materiály s výnimkou kovových, strešné krokvy, stavebná malta, lešenia s výnimkou kovových, obkladový materiál na budovy, okenné rámy okrem kovových, okenice, okenné sklo (stavebníctvo), okná nie kovové, omietky, palisády, panely (stavebníctvo), parkety, pletivo nie kovové, ploty nekovové, podpory nekovové, podvaly nie kovové, nekovové prírodné potrubie, preklady s výnimkou kovových, priečky s výnimkou kovových, rímsoy s výnimkou kovových, drenážne nekovové rúry, rúry nekovové vodovodné a odkvapové, sadra, sklo stavebné, stavby prenosné s výnimkou kovových, stavebné krytiny, strechy s výnimkou kovových, stropy s výnimkou kovových, štrk, tehly, trámy s výnimkou kovových, murárske vane a nádrže, vápno, nekovové ventily patriace do tejto triedy, vodovodné potrubia nekovové, vodovodné ventily s výnimkou kovových a plastových, zárubne s výnimkou kovových, nekovové vystužovacie materiály patriace do tejto triedy.
 36 - Prenájom nehnuteľností, správa nehnuteľností.
 37 - Stavebná činnosť a opravy, služby v stavebníctve patriace do tejto triedy, vykonávanie inžinierskych stavieb, vykonávanie bytových a občianskych stavieb, vykonávanie priemyselných stavieb, vykonávanie jednoduchých stavieb a poddodá-

vk pre stavby, asfaltovanie, demolácia budov, dozor nad stavbami, stavebné informácie, izolovanie stavieb, murovanie, klampiarstvo a inštalatérstvo, montovanie lešení, murárstvo, prenájom stavebných strojov, náradia a zariadení, štukovanie, sadrovanie, tapetovanie, utesňovanie stavieb, čistenie dopravných komunikácií, budovanie vodných stavieb, dláždičské práce, elektroinštalácie, vodoinštalácie, maliarske a lakovnicke práce, pokrývačské práce, omietkarské práce, sklenárske práce, stavba ciest a mostov, stavba tunelov, vykonávanie hlbinných stavieb, bagrovanie, vykonávanie pozemných stavieb, stolárske práce patriace do tejto triedy, tesárske a stavebné drevárske práce, upratovacie služby, zemné úpravy, zriaďovanie drevených stavieb.

39 - Prepravné služby, nákladná doprava, automobilová preprava, informácie o doprave, osobná doprava, prenájom vozidiel, sťahovanie, sprostredkovanie dopravy, preprava osôb a tovaru motorovými vozidlami, uskladňovanie tovaru.

42 - Poskytovanie stravovacích a občerstvovacích služieb, reštaurácie, vinárne, bufety, kaviarne, zememeračstvo, inžinierska činnosť.

(540)

- (550) obrazová
 (732) HBH, a. s., Robotnícka 286, 017 01 Považská Bystrica, SK;
 (740) Guniš Jaroslav, Mgr., Bratislava, SK;

- (111) **200461**
 (151) 7.10.2002
 (156) 27.2.2021
 (180) 27.2.2031
 (210) 613-2001
 (220) 27.2.2001
 (442) 2.7.2002
 (450) 9.1.2003

7 (511) **9**

(511) 9 - Prístroje a nástroje vedecké, námorné, geodetické, elektrické, fotografické, filmové, optické, prístroje na váženie, meranie, signalizáciu, kontrolu (inšpekciu), záchranu, prístroje na vyučovanie; prístroje na záznam, prenos, reprodukciu zvuku alebo obrazu; magnetické nosiče údajov, záznamové disky, gramofónové platne; predajné automaty a mechanizmy prístrojov uvádzaných do činnosti vhođením mince; registračné pokladnice, počítacie stroje, zariadenia na spracovanie údajov a počítače; hasiace prístroje; filmy, videá a kazety; animované filmy, CD-ROM; počítačové programy.

(540) PIXAR

- (550) slovná
 (732) Pixar, a California corporation, 1200 Park Avenue, Emeryville, California 94608, US;
 (740) Bušová Eva, JUDr., Bratislava, SK;

- (111) **200478**
 (151) 7.10.2002
 (156) 9.4.2021
 (180) 9.4.2031
 (210) 1121-2001
 (220) 9.4.2001
 (442) 2.7.2002
 (450) 9.1.2003

7 (511) **1, 2, 17, 19**

(511) 1 - Prídavné kvapaliny na použitie s abrazívmi, umelé a akrylové živice v surovom stave, chemické prostriedky na výrobu farieb, konzervačné prostriedky a spojivá do betónu, cementu, mált a podobných stavebných hmôt, disperzné činidlá, dehydratačné prostriedky na priemyselné účely, epoxidové živice v surovom stave, moridlá na kovy, všetky lepidlá na priemyselné účely, tmely patriace do triedy 1, vodovzdorné chemické prostriedky na cement a podobné stavebné hmoty.

2 - Farby, laky, náterové hmoty všetkých druhov, farbivá, moridlá, ochranné prostriedky proti korózii a na drevo, lepidlá na farby, prírodné živice, pigmenty, sklenárske tmely.

17 - Kaučuk, gutaperča, guma, azbest, slúda a výrobky z týchto materiálov patriace do triedy 17, polotovary z plastických hmôt, všetky tesniace, upchávkové a izolačné materiály, bariéry na ochranu proti teplote, zvuku a proti iným fyzikálnym a chemickým vplyvom, azbestové obklady, izolačné dosky, fólie, hadice, azbestová lepenka, lepiace pásy patriace do triedy 17, izolačné nátery a omietky, živice (polotovary), tesniace tmely.

19 - Všetok nekovový stavebný materiál a nekovové konštrukcie, malty, omietkoviny, štukatérske profily, tmely a stierkové hmoty, preglejky, cementy, piesok, debnenie, decht, dosky z cementu a podobných stavebných hmôt, dlaždice, stavebný kameň prírodný a umelý, suroviny na keramiky, lisovaný korok, stavebné obklady a nekovové podlahy, stavebné priečky, sadra, sadrokartóny, štrk, stavebné sklo a drevo, vápno.

(540) STOMIX

(550) slovná

(732) STOMIX, spol. s r. o., Skorošice č.p. 197, 790 65 Skorošice, CZ;

(740) Čížek Vladimír, JUDr. Praha, Nové Město, CZ;

(111) 200479

(151) 7.10.2002

(156) 9.4.2021

(180) 9.4.2031

(210) 1122-2001

(220) 9.4.2001

(442) 2.7.2002

(450) 9.1.2003

7 (511) 1, 2, 17, 19

(511) 1 - Abrazíva, umelé živice, akrylové živice, chemické prostriedky na výrobu farieb, konzervačné prostriedky a spojivá do betónu, cementu, mált a podobných stavebných hmôt, disperzie, dehydratačné prostriedky, epoxidové živice v surovom stave, moridlá na kovy, všetky lepidlá na priemyselné účely, tmely, spojivá, stierkové hmoty, vodovzdorné prostriedky na cement a podobné stavebné hmoty.

2 - Farby, laky, náterové hmoty všetkých druhov, farbivá, moridlá, ochranné prostriedky proti korózii a na drevo, lepidlá na farby, prírodné živice, pigmenty, tmely.

17 - Kaučuk, gutaperča, guma, azbest, slúda a výrobky z týchto materiálov patriace do triedy 17, polotovary z plastických hmôt, všetky tesniace, upchávkové a izolačné materiály, bariéry proti znečisteniu a na ochranu proti teplote, zvuku a proti iným fyzikálnym a chemickým vplyvom, obklady, izolačné dosky, fólie, hadice, azbestová lepenka, lepiace pásy patriace do triedy 17, izolačné nátery a omietky, živice (polotovary), tmely.

19 - Všetok nekovový stavebný materiál a nekovové konštrukcie, malty, omietkoviny, štukatérske profily, preglejka, cementy, piesok, debnenie, decht, dosky z cementu a podobných stavebných hmôt, dlaždice, stavebný kameň prírodný a umelý, suroviny na keramiky, lisovaný korok, stavebné obklady a podlahy, stavebné priečky, sadra, sadrokartóny, štrk, stavebné sklo a drevo, vápno.

(540)



(550) obrazová

(732) STOMIX, spol. s r. o., Skorošice č.p. 197, 790 65 Skorošice, CZ;

(740) JUDr. Vladimír Čížek, advokát, Praha 1, Nové Město, CZ;

(111) 200534

(151) 7.10.2002

(156) 15.5.2021

(180) 15.5.2031

(210) 1472-2001

(220) 15.5.2001

(442) 2.7.2002

(450) 9.1.2003

7 (511) 5

(511) 5 - Farmaceutické prípravky a substancie; farmaceutické prípravky na liečenie Fabryho ochorenia.

(540) FABRAZYME

(550) slovná

(732) Genzyme Corporation, 50 Binney Street, Cambridge, MA 02142, US;

(740) Čechvalová Dagmar, Bratislava, SK;

(111) 200535

(151) 7.10.2002

(156) 15.5.2021

(180) 15.5.2031

(210) 1473-2001

(220) 15.5.2001

(442) 2.7.2002

(450) 9.1.2003

7 (511) 5

(511) 5 - Farmaceutické prípravky a substancie; farmaceutické a diagnostické kompozície, ako je rekombinantný ľudský tyrotropin na použitie pri diagnostikovaní a liečení ochorenia štítnej žľazy.

(540) THYROGEN

(550) slovná

(732) Genzyme Corporation, 50 Binney Street, Cambridge, MA 02142, US;

(740) Čechvalová Dagmar, Bratislava, SK;

(111) 200537

(151) 7.10.2002

(156) 16.5.2021

(180) 16.5.2031

(210) 1486-2001

(220) 16.5.2001

(442) 2.7.2002

(450) 9.1.2003

7 (511) 5

(511) 5 - Humánne farmaceutiká.


(540) GILEAD SCIENCES

(550) slovná

(732) Gilead Sciences, Inc., 333 Lakeside Drive, Foster City, California 94404, US;

(740) Bachratá Magdaléna, Mgr., Bratislava, SK;

- (111) **200557**
 (151) 7.10.2002
 (156) 6.6.2021
 (180) 6.6.2031
 (210) 1741-2001
 (220) 6.6.2001
 (442) 2.7.2002
 (450) 9.1.2003
- 7 (511) **16**
 (511) 16 - Tlačoviny, periodická a neperiodická tlač.
- (540) **Slniečko**
 (550) slovná
 (732) Literárne informačné centrum, Nám. SNP 12, 812 24 Bratislava, SK;
 (740) Škodler Ondrej, JUDr., Bratislava, SK;

- (111) **200638**
 (151) 8.10.2002
 (156) 18.6.2021
 (180) 18.6.2031
 (210) 1895-2001
 (220) 18.6.2001
 (442) 2.7.2002
 (450) 9.1.2003
- 7 (511) **9**
 (511) 9 - Polovodičové procesorové čipy, integrované obvody, polovodičové pamäťové zariadenia, mikroprocesory, dosky s plošnými spojmi, multimediálne akcelerátory, mikroradiče (mikroovládače), TFT-LCD panely, LCD monitory, plazmový panel.
- (540)
- 
- (550) obrazová
 (732) SK Hynix Inc., 2091 Gyeongchung-daero, Bubal-eub, Icheon-si, Gyeonggi-do, KR;
 (740) PATENTSERVIS Bratislava, a. s., Bratislava, SK;

- (111) **200948**
 (151) 11.11.2002
 (156) 26.2.2021
 (180) 26.2.2031
 (210) 567-2001
 (220) 26.2.2001
 (442) 6.8.2002
 (450) 4.2.2003
- 7 (511) **5, 9, 10, 35, 39, 41, 42**
 (511) 5 - Obväzový a vatový materiál, farmaceutické prípravky.
 9 - Autorádiá; elektrické prístroje pre domácnosť v triede 9; hracie zariadenia fungujúce po pripojení na televízne prijímače; riadenie automatické na dopravné prostriedky; riadiace panely; signalizačné panely; televízne prijímače a ich kombinácie; modemy; monitory; rádio-, audio-, videovýrobky, výrobky reprodukčné, záznamové a ich kombinácie; zariadenia oznamovacej elektroniky; zariadenia na satelitný príjem.
 10 - Zdravotnícke stroje, prístroje, pomôcky a zariadenia ako napr.: aerosólové dávkovače na lekárske účely, ampulky na lekárske účely, prístroje a zariadenia na lekárske analýzy, anesteziologické prístroje, podporné bandáže, bandáže na kĺby ortopedické, brušné korzety, brušné pásy, zariadenia na fyzické cvičenie, chirurgické prístroje a nástroje, dýchacie prístroje, elastické pančuchy na liečebné účely, elektródy na lekárske použitie, zariadenia na estetickú masáž, filtre na UV lúče na lekárske účely, fyzioterapeutické zariadenia, galvanické pásy

na lekárske účely, galvanické terapeutické zariadenia, vibrátory na horúci vzduch na lekárske účely, hydrostatické postele na lekárske účely, hypogastrické pásy, inhalačné prístroje, brušné korzety, korzety na zdravotnícke účely, kreslá na lekárske alebo zubolekárske účely, kryštálové, kremíkové lampy na lekárske účely, lampy na lekárske účely, laser na lekárske účely, lekárske prístroje a nástroje, masážne prístroje, masážne rukavice, matrace na podopretie, ortopedická obuv, podporné obvazy, ortopedické výrobky, pančuchy elastické, pančuchy na kĺbové žily, pásy elektrické na lekárske účely, pásy ortopedické, postele špeciálne vyrobené na lekárske účely, prikrývky elektrické vyhrievacie, rozprašovače na lekárske účely, skúšobné prístroje na lekárske účely, teplovzdušné terapeutické zariadenia, tlakomery, UV lampy na lekárske účely, vankúše elektricky vyhrievané, vankúše uspávacie, vankúše proti preležaninám, vibromasážne prístroje, vzduchové vankúše, zdravotná obuv.

35 - Prieskum trhu a verejnej mienky; sprostredkovanie obchodu s výrobkami; reklamná činnosť a jej sprostredkovanie.

39 - Prenájom motorových vozidiel; distribúcia tovaru na dobierku; prenájom automatického riadenia na dopravné prostriedky.

41 - Organizovanie kurzov a školení; prenájom zvukových nahrávacích zariadení, prenájom tovarov, ako autorádiá, hracie zariadenia fungujúce po pripojení na televízne prijímače, televízne prijímače a ich kombinácie, monitory, rádio-, audio-, videovýrobky, výrobky reprodukčné, záznamové a ich kombinácie; prenájom riadiacich panelov pre audio, rádio, video.

42 - Prenájom zdravotníckych zariadení, pomôcok, strojov, prístrojov, ako aerosólové dávkovače na lekárske účely, ampulky na lekárske účely, prístroje a zariadenia na lekárske analýzy, anesteziologické prístroje, podporné bandáže, bandáže na kĺby ortopedické, brušné korzety, brušné pásy, zariadenia na fyzické cvičenie, chirurgické prístroje a nástroje, dýchacie prístroje, elastické pančuchy na liečebné účely, elektródy na lekárske použitie, zariadenia na estetickú masáž, filtre na UV lúče na lekárske účely, fyzioterapeutické zariadenia, galvanické pásy na lekárske účely, galvanické terapeutické zariadenia, vibrátory na horúci vzduch na lekárske účely, hydrostatické postele na lekárske účely, hypogastrické pásy, inhalačné prístroje, brušné korzety, korzety na zdravotnícke účely, kreslá na lekárske alebo zubolekárske účely, kryštálové, kremíkové lampy na lekárske účely, lampy na lekárske účely, laser na lekárske účely, lekárske prístroje a nástroje, masážne prístroje, masážne rukavice, matrace na podopretie, ortopedická obuv, podporné obvazy, ortopedické výrobky, pančuchy elastické, pančuchy na kĺbové žily, pásy elektrické na lekárske účely, pásy ortopedické, postele špeciálne vyrobené na lekárske účely, prikrývky elektrické vyhrievacie, rozprašovače na lekárske účely, skúšobné prístroje na lekárske účely, teplovzdušné terapeutické zariadenia, tlakomery, UV lampy na lekárske účely, vankúše elektricky vyhrievané, vankúše uspávacie, vankúše proti preležaninám, vibromasážne prístroje, vzduchové vankúše, zdravotná obuv; prenájom riadiacich panelov na kontrolné a meracie zariadenia; podnikateľské poradenstvo mimo ekonomického, organizačného a účtovného poradenstva.

(540)



- (550) obrazová
 (591) modrá - tyrkyš, červená, biela
 (732) ORIN Slovakia, s.r.o., Na Štepanci 1379/1, 960 01 Zvolen, SK;
 (740) Lobodová Dagmar, Ing., PKošice, SK;

- (111) **200958**
 (151) 11.11.2002
 (156) 28.3.2021
 (180) 28.3.2031
 (210) 990-2001
 (220) 28.3.2001
 (442) 6.8.2002
 (450) 4.2.2003
- 7 (511) **5, 29, 30**
 (511) 5 - Dietetické látky a potraviny upravené na lekárske účely; potraviny pre deti, batolaťatá a chorých, detská a dojčenská výživa; potravinové prípravky a doplnky ako posilňujúce požívatin; vitamínové prípravky; požívatin na doplnenie redukčných diét alebo prípravkov na schudnutie; prípravky obsahujúce biochemické katalyzátory najmä pre fyzicky aktívne osoby, rekonvalescentov a chorých; dezinfekčné prípravky.
 29 - Konzervované potraviny obsahujúce tovary patriace do triedy 29; polievky; prípravky na polievky; polievky vo vrecku; mliečne prípravky; konzervované hotové jedlá a ich zložky obsahujúce prevažne tovary patriace do triedy 29; mrazené mäso; mäso a mäsové výrobky, ako mäsové pasty, nátierky na chlieb, nátierky na chlieb, paštéty; ovocie a zelenina konzervovaná, sušená, mrazená a zaváraná; želatína; jedlá želatína; ovocné rôsoly; džemy; kompóty; vajcia; mlieko a mliečne výrobky; mliečne, smotanové, jogurtové, tvarohové mrazené krémy aj s rastlinným tukom; mliečne, smotanové, jogurtové, tvarohové mrazené krémy s prídavkom ovocia; ovocné mrazené krémy; ovocné drene; zmrazené hotové jedlá a polotovary obsahujúce prevažne tovary patriace do triedy 29.
 30 - Oblátky; cukrovinky vrátane gumových; esencie do cukrovín; cukrárske výrobky; zmrazené hotové jedlá a polotovary obsahujúce prevažne tovary patriace do triedy 30; káva; čaj; kakao; cukor; ryža; kávové náhradky; med; ľad na osvieženie; zmrzliny; ovocné zmrzliny; smotanové zmrzliny; mrazené cukrovinky; zmrzlinové výrobky; jogurty mrazené (zmrzliny); obilninové lupienky a vločky; ovocné želé; šalátové zálievky; šalátové omáčky; šalátové dresingy; konzervované potraviny obsahujúce tovary patriace do triedy 30; konzervované hotové jedlá a ich zložky obsahujúce prevažne tovary do triedy 30.

(540) SVACINKA

- (550) slovná
 (732) Orkla Foods Česko a Slovensko a.s., Mělnická 133, 277 32 Byšice, CZ;
 (740) Šuranová Traplová Jana, Mgr., Praha, CZ;

- (111) **200960**
 (151) 11.11.2002
 (156) 12.4.2021
 (180) 12.4.2031
 (210) 1169-2001
 (220) 12.4.2001
 (442) 6.8.2002
 (450) 4.2.2003
- 7 (511) **1, 2, 17**
 (511) 1 - Prídavné kvapaliny na použitie s abrazívami, umelé živice, akrylové živice v surovom stave, chemické prostriedky na výrobu farieb, konzervačné prostriedky a spojivá do betónu, cementu, mált a podobných stavebných hmôt, disperzie, dehydratačné prostriedky na priemyselné účely, epoxidové živice v surovom stave, moridlá na kovy, všetky lepidlá na priemyselné účely, tmely na opravu rozbitých predmetov, na pneumatiky a na vyplňanie dutín stromov, betónové spojivá, prípravky do stierkových hmôt, vodovzdorné prostriedky do cementu a podobných stavebných hmôt.
 2 - Farby, laky, náterové hmoty všetkých druhov, akékoľvek farbivá patriace do triedy 2, moridlá, ochranné prostriedky proti korózii a na drevo, lepidlá na farby, prírodné živice v surovom stave, pigmenty, tmely sklenárske a podobné (gity).

17 - Kaučuk, gutaperča, guma, azbest, slúda a výrobky z týchto materiálov patriace do triedy 17, polotovary z plastických hmôt, všetky tesniace, upchávkové a izolačné materiály, bariéry proti znečisteniu a na ochranu proti teplote, zvuku a proti iným fyzikálnym a chemickým vplyvom, izolačné obklady a dosky, fólie, hadice, azbestová lepenka, lepiace pásy patriace do triedy 17, izolačné nátery a omietky, živice (polotovary), tmely.

(540) ALFAFIX

- (550) slovná
 (732) STOMIX, spol. s r. o., Skorošice č.p. 197, 790 65 Skorošice, CZ;
 (740) Čížek Vladimír, JUDr. Praha, Nové Město, CZ;

(111) 201318

- (151) 16.12.2002
 (156) 11.6.2021
 (180) 11.6.2031
 (210) 1807-2001
 (220) 11.6.2001
 (442) 10.9.2002
 (450) 4.3.2003

7 (511) **5, 32, 33**

- (511) 5 - Dietetické výrobky na liečebné účely; potraviny a nápoje pre deti, batolaťatá a chorých; diabetické prípravky a nápoje na liečebné účely.
 32 - Nealkoholické nápoje, sirupy a iné prípravky na prípravu nápojov, ovocné šťavy a nápoje z ovocných štiav, nealkoholické kokteily.
 33 - Alkoholické nápoje kombinované (mixované) všetkých druhov s obsahom džúsu, alkoholické kokteily s obsahom džúsu.

(540)

- (550) obrazová
 (732) LINEA Nivnice, a. s., U dvora 190, 687 51 Nivnice, CZ;
 (740) Gajdošíková Zuzana, Ing., Bratislava, SK;

(111) 201619

- (151) 16.1.2003
 (156) 24.4.2021
 (180) 24.4.2031
 (210) 1260-2001
 (220) 24.4.2001
 (442) 8.10.2002
 (450) 1.4.2003

7 (511) **7**

- (511) 7 - Automatické umývačky riadu, elektrické vysávače, elektrické drviče sójových bôbov pre domácnosť, elektrické odšťavovače ovocia pre domácnosť, mixéry pre domácnosť (stroje), elektrické šľahače vajec pre domácnosť, práčky, stroje na výrobu potravín, stroje na výrobu minerálnej vody, elektrické stroje na výrobu nápojov.

(540)

- (550) obrazová
 (732) MIDEA GROUP CO., LTD, B26-28F, Midea Headquarter Building, No.6 Midea Avenue, Beijiao, Shunde, Foshan, Guangdong, CN;
 (740) Bušová Eva, JUDr., Bratislava, SK;

- (111) 201820**
 (151) 10.2.2003
 (156) 20.2.2021
 (180) 20.2.2031
 (210) 496-2001
 (220) 20.2.2001
 (442) 6.11.2002
 (450) 2.5.2003
- 7 (511) 9, 16, 18, 25, 28, 35, 36, 37, 38, 39, 41, 42**
 (511) 9 - Elektrické a elektronické komunikačné a telekomunikačné prístroje a nástroje; komunikačné a telekomunikačné prístroje a nástroje; elektrické a elektronické prístroje a nástroje, všetky na spracovanie, zaznamenávanie, uchovávanie, prenos, vyhľadávanie, obnovovanie alebo príjem dát; prístroje a nástroje na nahrávanie, prenos alebo reprodukciu zvuku, obrazov a kódovaných dát; televízne prístroje a nástroje; hologramy; počítače; periférne zariadenia pre počítače; elektronické obvody na prenos programovaných dát; počítačové programy; počítačový softvér; disky, pásky a vodiče, všetky ako magnetické nosiče údajov; nenahraté a nahraté magnetické karty; počítačový softvér poskytovaný z internetu; elektronické publikácie (kopírovateľné) poskytované on-line z počítačových báz dát alebo z internetu; počítačový softvér a telekomunikačné prístroje (vrátane modemov) na umožnenie pripojenia k bázam dát a k internetu; počítačový softvér na umožnenie vyhľadávania dát; digitálna hudba (kopírovateľná) poskytovaná z počítačových báz dát alebo z internetu; digitálna hudba (kopírovateľná) poskytovaná z MP3 internetových webových stránok; MP3 prehrávače; satelitné vysielače a prijímače; elektrické vodiče a káble; odporové vodiče; elektródy; paginovacie, rádiové paginovanie a rádiové telefónne prístroje a nástroje; telefóny, mobilné telefóny a telefónne slúchadlá; príslušenstvo k telefónom a telefónnym slúchadlám; adaptéry na použitie s telefónmi; nabíjačky batérií na použitie s telefónmi; jednotky na upevnenie na stole alebo v aute so zabudovaným reproduktorom umožňujúce použitie telefónneho slúchadla bez držania rukami (hands-free); držiaky telefónnych prístrojov do auta; tašky, puzdrá a obaly špeciálne upravené na držanie alebo prenášanie prenosných telefónov a telefónneho vybavenia s príslušenstvom; počítačové osobné organizéry; antény; batérie, akumulátory; mikroprocesory; klávesnice; modemy; elektronické globálne zameriavacie systémy; elektronické navigačné a zameriavacie prístroje a nástroje; monitorovacie (iné než in vivo monitorovacie) prístroje a nástroje; rádiové prístroje a nástroje; prístroje a nástroje na elektrické riadenie, testovanie (iné než in vivo testovanie), signalizačné, kontrolné a učebné prístroje a nástroje; optické a elektro-optické prístroje a nástroje; videofilm; elektrické a elektronické príslušenstvo a periférne zariadenia určené a prispôbené na použitie s počítačmi, audiovizuálne prístroje a zariadenia a prístroje na elektronické hry; časti a fitingy všetkých uvedených tovarov.
- 16 - Papier, kartón, lepenka a výrobky z týchto materiálov nezahrnuté v iných triedach; tlačoviny; fotografie; obrazy; rámy na obrazy; knihy; časopisy; periodiká; tlačené publikácie; písacie potreby; papiernický tovar; papiernické výrobky; kancelárske potreby; výrobky na uskladňovanie papiernického tovaru nezahrnuté v iných triedach; ochranné pokrývky na stôl; materiály na kreslenie a maľovanie; zápisníky, adresáre, diare a knihy na osobné zapisovanie; záložky do kníh; kalendáre; plagáty; plánovače; materiály na modelovanie nezahrnuté v iných triedach; inštruktážne a učebné materiály; papierové, kartónové, lepenkové a plastové tašky na nosenie zahrnuté v triede 16.
- 18 - Výrobky z usne alebo koženky; tašky, peňaženky a kabelky, náprsné tašky, puzdrá a obaly; dáždnyky a slnečníky; plastové tašky na nosenie zahrnuté v triede 18.

- 25 - Oblečenie; obuv; pokrývky hlavy; gymnastické odevy a obuv; všetky uvedené tovary zahrnuté v triede 25.
- 28 - Hry a predmety na hranie; elektronické hry nezahrnuté v iných triedach; gymnastické potreby patriace do triedy 28; športové potreby patriace do triedy 28.
- 35 - Reklama, propagácia a inzercia; podpora predaja; obchodný manažment; obchodná správa; organizácia a manažment plánu obchodného rozvoja a loajality; obchodné informačné služby; administratívne spracovanie a organizovanie zásielkových služieb; usporadúvanie obchodných predstavení; služby obchodného prieskumu a prehľadov; služby obchodných prognóz; poskytovanie obchodných, administratívnych a sekretárskych služieb; usporadúvanie a vedenie výstav a expozícií na obchodné účely; dražby prostredníctvom internetu; služby obchodnej správy na spracovanie predaja prostredníctvom internetu; reklamné, propagačné a inzertné služby na podporu elektronického obchodu; obchodné a podnikateľské poradenské a konzultačné služby; poskytovanie informácií a poradenstvo v oblasti zásobovania a podpory predaja tovarov a výberu a vystavovania výrobkov; poskytovanie informácií a poradenstvo potenciálnym kupcom tovarov a výrobkov; všetky uvedené služby poskytované on-line z počítačových báz dát alebo prostredníctvom internetu, alebo poskytovaných inými spôsobmi; zhromažďovanie a prepis dát; zhromažďovanie inzerátov a reklamy na použitie ako webových stránok na internete; zhromažďovanie adresárov na účely zverejnenia na internete; poskytovanie priestoru na webových stránkach na účely reklamy, propagácie a inzercie výrobkov a služieb; služby spracovania báz dát a spracovania dát; služby prijímania telefonických hovorov a vybavovanie odkazov; manažment dát a elektronickej inventarizácie.
- 36 - Poisťovníctvo; služby v oblasti financovania; služby v oblasti peňažníctva; poisťovanie a financovanie telekomunikačných prístrojov, systémov a zariadení; poskytovanie vybavenia a služieb súvisiacich s kreditnými kartami; poskytovanie služieb elektronického prevodu peňazí a on-line transakčných služieb; finančné služby; služby v oblasti bankovníctva; služby investičného a finančného manažmentu; správa fondov a investícií; počítačom riadené finančné služby; poskytovanie služieb ohodnocovania on-line; služby v oblasti realit; manažment nehnuteľností a s tým súvisiace poskytovanie informácií; poskytovanie finančných informácií; cenové ponuky (kotácie) na burzy cenných papierov; informačné služby týkajúce sa cenných papierov a akcií; maklérsstvo v oblasti cenných papierov a obligácií; zaobstarávanie a zhromažďovanie finančných zdrojov; charitatívne zbierky, organizovanie zbierok a organizovanie aktivít súvisiacich so zaobstarávaním a zhromažďovaním finančných zdrojov; finančné sponzorstvo; poskytovanie zliav; poskytovanie informačných služieb týkajúcich sa poisťovníctva, finančnictva, peňažníctva, domáceho a internetového bankovníctva, informácií o cenných papieroch a akciách, maklérsťve cenných papierov a obligácií, poskytované on-line z počítačových báz dát alebo z internetu.
- 37 - Inštalácia, údržba a oprava telekomunikačných prístrojov a systémov, telefónov, mobilných telefónov a telefónnych slúchadiel, paginovacích prístrojov, rádiových paginovacích prístrojov, rádiových telefónnych prístrojov, počítačov a osobných organizérov, počítačového hardvéru, satelitných vysielačov a prijímačov; informačné služby týkajúce sa všetkého uvedeného, poskytované on-line z počítačových báz dát alebo z internetu, alebo poskytované inými spôsobmi; informačné služby týkajúce sa výstavby, údržby a opravy domácností, všetko uvedené poskytované prostredníctvom telekomunikačného spojenia; informačné služby týkajúce sa údržby a opravy vozidiel, všetko poskytované prostredníctvom telekomunikačného spojenia; informačné služby týkajúce sa opravy alebo inštalácie, poskytované on-line z počítačových báz dát alebo z internetu.
- 38 - Telekomunikačné, komunikačné, telefonické, faxové a telefaxové služby, služby zberu a prenosu správ a odkazov, rádiové paginovacie služby, služby elektronickej pošty; prenos

a príjem dát a informácií; služby elektronického doručovania správ a odkazov; on-line informačné služby týkajúce sa telekomunikácií; služby výmeny dát; telekomunikačný prenos dát; satelitné komunikačné služby; vysielanie a prenos rozhlasových alebo televíznych programov; videotextové a teletextové služby; služby elektronického systému výberu a vysielania dát televíznymi káblami alebo telefónnymi linkami; odkazové videoslужby; konferenčné videoslужby; telefonné videoslужby; telekomunikácia informácií (vrátane webových stránok), počítačových programov a iných dát; poskytovanie užívateľského prístupu k internetu; poskytovanie telekomunikačných pripojení k internetu alebo bázam dát; poskytovanie prístupu k internetovým stránkam s digitálnou hudbou; poskytovanie prístupu k MP3 webovým stránkam na internete; poskytovanie prístupu k elektronickej on-line sieti s cieľom vyhľadávať a obnovovať informácie; doručovanie digitálnej hudby telekomunikáciami; obsluha vyhľadávačov; telekomunikačné prístupové služby; prenos správ, odkazov a obrazov pomocou počítačov; komunikácia prostredníctvom počítačov; služby tlačových kancelárií; prenos správ a informácií o aktuálnom dianí; nájom, lízing alebo prenájom prístrojov, nástrojov, zariadení alebo komponentov na použitie pri poskytovaní uvedených služieb; informačné služby týkajúce sa všetkého uvedeného.

39 - Zhromažďovanie, uskladňovanie a doručovanie výrobkov; organizovanie a riadenie poštového doručovania na objednávku; balenie a obalovanie výrobkov; zabezpečovanie prepravy a cestovania; služby rezervácie ciest; informačné služby spojené s prepravou a cestovaním; organizovanie ciest a informácie s tým súvisiace, všetko poskytované on-line z počítačových báz dát alebo z internetu; poskytovanie prenájmu, predaja a organizovanie parkovania vozidiel vrátane rezervácií poskytované prostredníctvom telekomunikačného spojenia; služby prenájmania vozidiel (vehicle chartering services); porovnávanie cien a špecifikácií automobilov a informačné služby poskytované prostredníctvom telekomunikačných prostriedkov; poskytovanie informácií týkajúcich sa všetkých uvedených služieb.

41 - Služby výchovy, vzdelávania, výcviku, kurzov a školení; služby zábavy, športové a kultúrne aktivity; informácie týkajúce sa výchovy, vzdelávania, zábavy, športových a kultúrnych udalostí poskytované on-line z počítačových báz dát alebo z internetu, alebo poskytované inými spôsobmi; služby elektronických hier poskytované z počítačových báz dát alebo prostredníctvom internetu; služby video- a audioprenájmu; služby rozhlasovej a televíznej zábavy; poskytovanie on-line elektronických publikácií; publikácia elektronických kníh, novín a časopisov on-line; publikácia textov v elektronickej alebo v inej forme; výstavné služby; poskytovanie on-line prístupu k výstavám a výstavným službám; programovacie služby týkajúce sa správ a noviniek na prenos prostredníctvom internetu; organizovanie a vedenie konferencií, seminárov, sympózií, konzultácií, cvičení a kurzov workshopov; interaktívne a diaľkové výučbové kurzy a zasadania poskytované on-line prostredníctvom telekomunikačného spojenia alebo počítačovej siete, alebo poskytované inými spôsobmi; služby umeleckých galérií poskytované on-line prostredníctvom telekomunikačného spojenia; služby herní; služby klubov; rezervácia a objednávanie vstupeniek na zábavné, športové a kultúrne podujatia; služby elektronických knižníc na účely zabezpečovania elektronických informácií (vrátane archívnych informácií) vo forme elektronických textov, audio- a/alebo videoinformácií a dát, hier a zábavy; služby elektronických hier poskytované prostredníctvom internetu; poskytovanie a vedenie elektronických konferencií, diskusných skupín a rozhovorov (chat rooms); poskytovanie digitálnej hudby (nekopirovateľnej) z internetu; poskytovanie digitálnej hudby (nekopirovateľnej) z MP3 internetových webových stránok; informácie o móde poskytované prostredníctvom telekomunikačných prostriedkov z počítačových báz dát alebo prostredníctvom internetu; poskytovanie informácií týkajúcich sa všetkých uvedených služieb.

42 - Poskytovanie počítačového hardvéru a softvéru v kaviarňach, baroch, jedálňach, bistrách, reštauráciách, espressách alebo denných baroch na prístup k internetu a jeho používanie tretími osobami; príprava jedla a nápojov; stravovacie služby; reštauračné služby; služby kaviarní a jedální; služby bufetov; služby reštaurácií s rýchlym občerstvením; poskytovanie konferenčných a výstavných služieb; počítačové služby; údržba, aktualizácia a zostavovanie počítačového softvéru a programov; služby počítačového programovania; príprava a poskytovanie informácií týkajúcich sa počítačov a vybavenia počítačových sietí; služby programovania poskytované on-line; prenájom počítačov; dizajn, kreslenie a písanie za províziu, všetko na účely zhromažďovania webových stránok na internete; vytváranie a údržba webových stránok; hostenie cudzích webových stránok; inštalácia a údržba počítačového softvéru; prenájom prístupového času k počítačovým bázam dát; zhromažďovanie, vytváranie a údržba registra doménových mien; poskytovanie informácií týkajúcich sa služieb patriacich do tejto triedy a poskytovanie neobchodných poradenských služieb on-line z počítačových báz dát alebo prostredníctvom internetu; služby zaisťovania bezpečnosti a ochrany informácií pred zneužitím a konzultačné služby; ochrana osobného vlastníctva; predpovedanie prostredníctvom horoskopov; predpovedanie počasia; výstrižkové a informačné služby týkajúce sa správ, noviniek a aktuálneho diania; služby hotelových rezervácií; služby ubytovacích agentúr; informačné a rezervačné služby týkajúce sa ubytovania; služby agentúr zaoberajúce sa osobným zoznamovaním a sprostredkovaním stretnutí; služby agentúr zabezpečujúce sprevádzanie s ochranou; informačné, konzultačné a poradenské služby v oblasti starostlivosti o zdravie a lekárstva poskytované on-line z počítačových báz dát, alebo prostredníctvom internetu, alebo poskytované inými spôsobmi; informačné a poradenské služby v oblasti krásy; informačné a poradenské služby v oblasti záhradníctva a záhradníckeho dizajnu; poskytovanie informácií a poradenstvo o otázkach environmentálneho povedomia; služby v oblasti interiérového dizajnu a informačné a poradenské služby s tým súvisiace; prekladateľské služby; informácie a poradenstvo týkajúce sa jedla, výživy a varenia; profesionálne neobchodné poradenské a konzultačné služby; poskytovanie poradenských a konzultačných služieb týkajúcich sa poisťovníctva, finančníctva, peňažníctva, domáceho a internetového bankovníctva, informácií o cenných papieroch a akciách, maklérstve cenných papierov a obligácií, poskytované on-line z počítačových báz dát alebo z internetu; poradenstvo v oblasti manažmentu nehnuteľností; profesionálne neobchodné poradenské a konzultačné služby týkajúce sa inštaláčnych údržbových a opravárskych služieb v triede 37, poskytované on-line z počítačových báz dát alebo z internetu, alebo poskytované inými spôsobmi; profesionálne neobchodné poradenské a konzultačné služby týkajúce sa komunikačných služieb v triede 38; profesionálne neobchodné poradenské a konzultačné služby týkajúce sa služieb v triede 39; profesionálne neobchodné poradenské a konzultačné služby týkajúce sa služieb v triede 41.

(540)



(550) obrazová

(591) biela, oranžová

(732) Orange Brand Services Limited, 3 More London Riverside, Londýn SE1 2AQ, GB;

(740) TaylorWessing e/n/w/c advokáti s.r.o., Bratislava, SK;

- (111) 201826
 (151) 10.2.2003
 (156) 9.4.2021
 (180) 9.4.2031
 (210) 1105-2001
 (220) 9.4.2001
 (442) 6.11.2002
 (450) 2.5.2003
- 7 (511) 9, 16, 25, 28, 35, 36, 37, 38, 39, 41, 42
 (511) 9 - Elektrické a elektronické komunikačné a telekomunikačné prístroje a nástroje; komunikačné a telekomunikačné prístroje a nástroje; elektrické a elektronické prístroje a nástroje, všetky na spracovanie, zaznamenávanie, uchovávanie, prenos, vyhládávanie, obnovovanie alebo príjem dát; prístroje a nástroje na nahrávanie, prenos alebo reprodukciu zvuku, obrazov a kódovaných dát; televízne prístroje a nástroje; hologramy; počítače; periférne zariadenia pre počítače; elektronické obvody na prenos programovaných dát; počítačové programy; počítačový softvér; disky, pásky a vodiče, všetky ako magnetické nosiče údajov; nenahraté a nahraté magnetické karty; počítačový softvér poskytovaný z internetu; elektronické publikácie (kopirovateľné) poskytované on-line z počítačových báz dát alebo z internetu; počítačový softvér a telekomunikačné prístroje (vrátane modemov) na umožnenie pripojenia k bázam dát a k internetu; počítačový softvér na umožnenie vyhľadávania dát; digitálna hudba (kopirovateľná) poskytovaná z počítačových báz dát alebo z internetu; digitálna hudba (kopirovateľná) poskytovaná z MP3 internetových webových stránok; MP3 prehrávače; satelitné vysielacie a prijímače; elektrické vodiče a káble; odporové vodiče; elektródy; paginovacie, rádiové paginovacie a rádiové telefónne prístroje a nástroje; telefóny, mobilné telefóny a telefónne slúchadlá; príslušenstvo k telefónom a telefónnym slúchadlám; adaptéry na použitie s telefónmi; nabíjačky batérií na použitie s telefónmi; jednotky na upevnenie na stole alebo v aute so zabudovaným reproduktorom umožňujúce použitie telefónneho slúchadla bez držania rukami (hands-free); držiaky telefónnych prístrojov do auta; tašky, puzdrá a obaly špeciálne upravené na držanie alebo prenášanie prenosných telefónov a telefónneho vybavenia s príslušenstvom; počítačové osobné organizéry; antény; batérie, akumulátory; mikroprocesory; klávesnice; modemy; elektronické globálne zameriavacie systémy; elektronické navigačné a zameriavacie prístroje a nástroje; monitorovacie (iné než in vivo monitorovacie) prístroje a nástroje; rádiové prístroje a nástroje; prístroje a nástroje na elektrické riadenie, testovacie (iné než in vivo testovacie), signalizačné, kontrolné a učebné prístroje a nástroje; optické a elektrooptické prístroje a nástroje; videofilmy; elektrické a elektronické príslušenstvo a periférne zariadenia určené a prispôbené na použitie s počítačmi, audiovizuálne prístroje a zariadenia a prístroje na elektronické hry; časti a fitingy všetkých uvedených tovarov.
- 16 - Papier, kartón, lepenka a výrobky z týchto materiálov nezahnuté v iných triedach; tlačoviny; fotografie; obrazy; rámy na obrazy; knihy; časopisy; periodiká; tlačené publikácie; písacie potreby; papiernický tovar; papiernické výrobky; kancelárske potreby; výrobky na uskladňovanie papiernického tovaru nezahnuté v iných triedach; ochranné pokrývky na stoly; materiály na kreslenie a maľovanie; zápisníky, adresáre, diáre a knihy na osobné zapisovanie; záložky do kníh; kalendáre; plagáty; plánovače; materiály na modelovanie nezahnuté v iných triedach; inštruktážne a učebné materiály; papierové, kartónové, lepenkové a plastové tašky na nosenie zahrnuté v triede 16.
- 25 - Gymnastické odevy a obuv.
- 28 - Hry a predmety na hranie; elektronické hry nezahnuté v iných triedach; gymnastické potreby patriace do triedy 28; športové potreby patriace do triedy 28.
- 35 - Reklama, propagácia a inzercia; podpora predaja; obchodný manažment; obchodná správa; organizácia a manažment plánu obchodného rozvoja a lojalita; obchodné informačné služby; administratívne spracovanie a organizovanie

zásielkových služieb; usporadúvanie obchodných predstavení; služby obchodného prieskumu a prehľadov; služby obchodných prognóz; poskytovanie obchodných, administratívnych a sekretárskych služieb; usporadúvanie a vedenie výstav a expozícií na obchodné účely; dražby prostredníctvom internetu; služby obchodnej správy na spracovanie predaja prostredníctvom internetu; reklamné, propagačné a inzertné služby na podporu elektronického obchodu; obchodné a podnikateľské poradenské a konzultačné služby; poskytovanie informácií a poradenstvo v oblasti zásobovania a podpory predaja tovarov a výberu a vystavovania výrobkov; poskytovanie informácií a poradenstvo potenciálnym kupcom tovarov a výrobkov; všetky uvedené služby poskytované on-line z počítačových báz dát alebo prostredníctvom internetu, alebo poskytovaných inými spôsobmi; zhromažďovanie a prepis dát; zhromažďovanie inzerátov a reklamy na použitie ako webových stránok na internete; zhromažďovanie adresárov na účely zverejnenia na internete; poskytovanie priestoru na webových stránkach na účely reklamy, propagácie a inzercie výrobkov a služieb; služby spracovania báz dát a spracovania dát; služby prijímania telefonických hovorov a vybavovanie odkazov; manažment dát a elektronickej inventarizácie.

36 - Poisťovníctvo; služby v oblasti financovania; služby v oblasti peňažníctva; poisťovanie a financovanie telekomunikačných prístrojov, systémov a zariadení; poskytovanie vybavenia a služieb súvisiacich s kreditnými kartami; poskytovanie služieb elektronického prevodu peňazí a on-line transakčných služieb; finančné služby; služby v oblasti bankovníctva; služby investičného a finančného manažmentu; správa fondov a investícií; počítačom riadené finančné služby; poskytovanie služieb ohodnocovania on-line; služby v oblasti realít; manažment nehnuteľností a s tým súvisiace poskytovanie informácií; poskytovanie finančných informácií; cenové ponuky (kotácie) na burzy cenných papierov; informačné služby týkajúce sa cenných papierov a akcií; maklérsstvo v oblasti cenných papierov a obligácií; zaobstarávanie a zhromažďovanie finančných zdrojov; charitatívne zbierky, organizovanie zbierok a organizovanie aktivít súvisiacich so zaobstarávaním a zhromažďovaním finančných zdrojov; finančné sponzorstvo; poskytovanie zliav; poskytovanie informačných služieb týkajúcich sa poisťovníctva, finančnictva, peňažníctva, domáceho a internetového bankovníctva, informácií o cenných papieroch a akciách, maklérsstvo cenných papierov a obligácií; poskytované on-line z počítačových báz dát alebo z internetu.

37 - Inštalácia, údržba a oprava telekomunikačných prístrojov a systémov, telefónov, mobilných telefónov a telefónnych slúchadiel, paginovacích prístrojov, rádiových paginovacích prístrojov, rádiových telefónnych prístrojov, počítačov a osobných organizérov, počítačového hardvéru, satelitných vysieláčov a prijímačov; informačné služby týkajúce sa všetkého uvedeného, poskytované on-line z počítačových báz dát alebo z internetu, alebo poskytované inými spôsobmi; informačné služby týkajúce sa výstavby, údržby a opravy domácností, všetko uvedené poskytované prostredníctvom telekomunikačného spojenia; informačné služby týkajúce sa údržby a opravy vozidiel, všetko poskytované prostredníctvom telekomunikačného spojenia; informačné služby týkajúce sa opravy alebo inštalácie, poskytované on-line z počítačových báz dát alebo z internetu.

38 - Telekomunikačné, komunikačné, telefonické, faxové a telefaxové služby, služby zberu a prenosu správ a odkazov, rádiové paginovacie služby, služby elektronickej pošty; prenos a príjem dát a informácií; služby elektronického doručovania správ a odkazov; on-line informačné služby týkajúce sa telekomunikácií; služby výmeny dát; telekomunikačný prenos dát; satelitné komunikačné služby; vysielanie a prenos rozhlasových alebo televíznych programov; videotextové a teletextové služby, služby elektronického systému výberu a vysielania dát televíznymi káblami alebo telefónnymi linkami; odkazové videoslужby; konferenčné videoslужby; telefónne videoslужby; telekomunikácia informácií (vrátane webových stránok)

nok), počítačových programov a iných dát; poskytovanie užívateľského prístupu k internetu; poskytovanie telekomunikačných pripojení k internetu alebo k bázam dát; poskytovanie prístupu k internetovým stránkam s digitálnou hudbou; poskytovanie prístupu k MP3 webovým stránkam na internete; poskytovanie prístupu k elektronickej on-line sieti s cieľom vyhľadávať a obnovovať informácie; doručovanie digitálnej hudby telekomunikáciami; obsluha vyhľadávačov; telekomunikačné prístupové služby; prenos správ, odkazov a obrazov pomocou počítačov; komunikácia prostredníctvom počítačov; služby tlačových kancelárií; prenos správ a informácií o aktuálnom dianí; nájom, lízing alebo prenájom prístrojov, nástrojov, zariadení alebo komponentov na použitie pri poskytovaní uvedených služieb; informačné služby týkajúce sa všetkého uvedeného.

39 - Zhromažďovanie, uskladňovanie a doručovanie výrobkov; organizovanie a riadenie poštového doručovania na objednávku; balenie a obalovanie výrobkov; zabezpečovanie prepravy a cestovania; služby rezervácie ciest; informačné služby spojené s prepravou a cestovaním; organizovanie ciest a informácie s tým súvisiace, všetko poskytované on-line z počítačových báz dát alebo z internetu; poskytovanie prenájmu, predaja a organizovanie parkovania vozidiel vrátane rezervácií poskytované prostredníctvom telekomunikačného spojenia; služby prenajímajúcich vozidiel (vehicle chartering services); porovnávanie cien a špecifikácií automobilov a informačné služby poskytované prostredníctvom telekomunikačných prostriedkov; poskytovanie informácií týkajúcich sa všetkých uvedených služieb.

41 - Služby výchovy, vzdelávania, výcviku, kurzov a školení; služby zábavy, športové a kultúrne aktivity; informácie týkajúce sa výchovy, vzdelávania, zábavy, športových a kultúrnych udalostí poskytované on-line z počítačových báz dát alebo z internetu, alebo poskytované inými spôsobmi; služby elektronických hier poskytované z počítačových báz dát alebo prostredníctvom internetu; služby video- a audioprenájmu; služby rozhlasovej a televíznej zábavy; poskytovanie on-line elektronických publikácií; publikácia elektronických kníh, novin a časopisov on-line; publikácia textov v elektronickej alebo v inej forme; výstavné služby; poskytovanie on-line prístupu k výstavám a výstavným službám; programovacie služby týkajúce sa správ a noviniek na prenos prostredníctvom internetu; organizovanie a vedenie konferencií, seminárov, sympózií, konzultácií, cvičení a workshopov; interaktívne a diaľkové výučbové kurzy a zasadania poskytované on-line prostredníctvom telekomunikačného spojenia alebo počítačovej siete, alebo poskytované inými spôsobmi; služby umeleckých galérií poskytované on-line prostredníctvom telekomunikačného spojenia; služby herní; služby klubov; rezervácia a objednanie vstupeniek na zábavné, športové a kultúrne podujatia; služby elektronických knižníc na účely zabezpečovania elektronických informácií (vrátane archívnych informácií) vo forme elektronických textov, audio- a/alebo videoinformácií a dát, hier a zábavy; služby elektronických hier poskytované prostredníctvom internetu; poskytovanie a vedenie elektronických konferencií, diskusných skupín a rozhovorov (chat rooms); poskytovanie digitálnej hudby (nekopírovateľnej) z internetu; poskytovanie digitálnej hudby (nekopírovateľnej) z MP3 internetových webových stránok; informácie o móde poskytované prostredníctvom telekomunikačných prostriedkov z počítačových báz dát alebo prostredníctvom internetu; poskytovanie informácií týkajúcich sa všetkých uvedených služieb.

42 - Poskytovanie počítačového hardvéru a softvéru v kaviarňach, baroch, jedálňach, bistrách, reštauráciách, espressách alebo denných baroch na prístup k internetu a jeho používanie tretími osobami; príprava jedla a nápojov; stravovacie služby; reštauračné služby; služby kaviarňami a jedálňami; služby bufetov; služby reštaurácií s rýchlym občerstvením; poskytovanie konferenčných a výstavných služieb; počítačové služby; údržba, aktualizácia a zostavovanie počítačového softvéru a progra-

mov; služby počítačového programovania; príprava a poskytovanie informácií týkajúcich sa počítačov a vybavenia počítačových sietí; služby programovania poskytované on-line; prenájom počítačov; dizajn, kreslenie a písanie za províziu, všetko na účely zhromažďovania webových stránok na internete; vytváranie a údržba webových stránok; hostenie cudzích webových stránok; inštalácia a údržba počítačového softvéru; prenájom prístupového času k počítačovým bázam dát; zhromažďovanie, vytváranie a údržba registra doménových mien; poskytovanie informácií týkajúcich sa služieb patriacich do tejto triedy a poskytovanie neobchodných poradenských služieb on-line z počítačových báz dát alebo prostredníctvom internetu; služby zaistenia bezpečnosti a ochrany informácií pred zneužitím a konzultačné služby; ochrana osobného vlastníctva; predpovedanie prostredníctvom horoskopov; predpovedanie počasia; výstrižkové a informačné služby týkajúce sa správ, noviniek a aktuálneho diania; služby hotelových rezervácií; služby ubytovacích agentúr; informačné a rezerváčnej služby týkajúce sa ubytovania; služby agentúr zaoberajúce sa osobným zoznamovaním a sprostredkovaním stretnutí; služby agentúr zabezpečujúce sprevádzanie s ochranou; informačné, konzultačné a poradenské služby v oblasti starostlivosti o zdravie a lekárstva poskytované on-line z počítačových báz dát, alebo prostredníctvom internetu, alebo poskytované inými spôsobmi; informačné a poradenské služby v oblasti krásy; informačné a poradenské služby v oblasti záhradníčenia a záhradníckeho dizajnu; poskytovanie informácií a poradenstvo o otázkach environmentálneho povedomia; služby v oblasti interiérového dizajnu a informačné a poradenské služby s tým súvisiace; prekladateľské služby; informácie a poradenstvo týkajúce sa jedla, výživy a varenia; profesionálne neobchodné poradenské a konzultačné služby; poskytovanie poradenských a konzultačných služieb týkajúcich sa poisťovníctva, finančníctva, peňažníctva, domáceho a internetového bankovníctva, informácií o cenných papieroch a akciách, maklérstve cenných papierov a obligácií, poskytované on-line z počítačových báz dát alebo z internetu; poradenstvo v oblasti manažmentu nehnuteľností; profesionálne neobchodné poradenské a konzultačné služby týkajúce sa inštaláčnych údržbových a opravárskych služieb v triede 37, poskytované on-line z počítačových báz dát alebo z internetu, alebo poskytované inými spôsobmi; profesionálne neobchodné poradenské a konzultačné služby týkajúce sa komunikačných služieb v triede 38; profesionálne neobchodné poradenské a konzultačné služby týkajúce sa služieb v triede 39; profesionálne neobchodné poradenské a konzultačné služby týkajúce sa služieb v triede 41.

(540) ORANGE

(550) slovná

(732) Orange Brand Services Limited, 3 More London Riverside, Londýn SE1 2AQ, GB;

(740) TaylorWessing e/n/w/c advokáti s.r.o., Bratislava, SK;

(111) 202420

(151) 14.4.2003

(156) 6.4.2021

(180) 6.4.2031

(210) 1099-2001

(220) 6.4.2001

(442) 9.1.2003

(450) 1.7.2003

7 (511) 29

(511) 29 - Mäso, konzervované mäso, výrobky z mäsa, klobásky, salámy, párky, hydina, zverina, šunka, údeniny.

(540) CENTIMETROVÁ

(550) slovná

(732) TAURIS NITRIA spol. s r.o., Cintorínska 1718/39, 951 15 Mojmirovec, SK;

(740) Gruber Dalibor, Ing., Košice, SK;

- (111) **202463**
 (151) 15.4.2003
 (156) 26.9.2021
 (180) 26.9.2031
 (210) 2829-2001
 (220) 26.9.2001
 (442) 9.1.2003
 (450) 1.7.2003
- 7 (511) **16, 17, 24, 35**
 (511) 16 - Bublinové obaly (na balenie); fólie (plastové príľnavé, naťahovacie) na paletizáciu; plastické hmoty na modelovanie; plastové fólie na balenie; plastové fólie, naťahovacie na paletizáciu; vrecia z papiera alebo plastických materiálov, vrecká do mikrovlnných rúr (vrecká na varenie); vrecká na odpadky z papiera alebo plastických materiálov; modelovacie pasty; modelovacie materiály; lepiace pásky na kancelárske účely a použitie v domácnosti.
 17 - Plastické hmoty, polotovary; plastové fólie s výnimkou baliacich fólií.
 24 - Obrusy s výnimkou papierových; plastické materiály (náhradky tkanín).
 35 - Poradenstvo (odborné, obchodné); predvádzanie tovaru.
- (540)

- (550) obrazová
 (591) modrá tmavá, červená
 (732) UNIPLAST, s. r. o., Vajnorská 140, 831 04 Bratislava, SK;
 (740) Gruber Dalibor, Ing., Košice, SK;

- (111) **202642**
 (151) 23.4.2003
 (156) 13.12.2021
 (180) 13.12.2031
 (210) 3731-2001
 (220) 13.12.2001
 (442) 9.1.2003
 (450) 1.7.2003
- 7 (511) **5**
 (511) 5 - Farmaceutické prípravky a substancie na humánne použitie, lieky; vakcíny.
- (540) **INFANRIX HEXA**
 (550) slovná
 (732) GlaxoSmithKline Biologicals S. A., Rue de l'Institut 89, B - 1330 Rixensart, BE;
 (740) Zivko Mijatovic and Partners s.r.o., Bratislava, SK;

- (111) **202959**
 (151) 9.6.2003
 (156) 16.3.2021
 (180) 16.3.2031
 (210) 883-2001
 (220) 16.3.2001
 (442) 4.3.2003
 (450) 11.9.2003
- 7 (511) **9, 35, 38, 39, 41, 42**
 (511) 9 - Počítačové programy nahrané; disky magnetické; kompaktné disky; optické kompaktné disky; nahrané operačné programy; nahrané programy obsluhujúce počítač; počítačový softvér vrátane nahraných i nenahraných nosičov zvukových a zvukovo-obrazových, ako aj periodických a neperiodických publikácií na dátových nosičoch.
 35 - Reklamná činnosť všetkých druhov; reklama; spracovanie textov; rozširovanie reklamných oznamov; vydávanie a aktua-

lizovanie reklamných materiálov; konzultačná a poradenská služba týkajúca sa uvedených služieb; uverejňovanie reklamných textov; vydávanie reklamných textov; vedenie kartoték v počítači; obchodné alebo podnikateľské informácie; vydávanie a aktualizovanie reklamných materiálov prostredníctvom svetovej informačnej telekomunikačnej siete (internet); sprostredkovanie zamestnania; personálne poradenstvo; sprostredkovanie práce.

38 - Počítačová komunikácia; komunikácia pomocou počítačových terminálov; prenosy správ alebo obrázkov pomocou počítačov; elektronická pošta.

39 - Uchovávanie informácií.

41 - Vydávanie kníh; vydávanie textov s výnimkou reklamných alebo náborových; vydavateľská a nakladateľská činnosť; publikovanie na internete; vzdelávanie.

42 - Obnovovanie počítačových databáz; prenájom strojového času počítačových databáz; odborné poradenstvo s výnimkou obchodného; profesionálne poradenstvo s výnimkou obchodného alebo podnikateľského; počítačové programovanie; tvorba softvéru; výroba softvéru; poradenstvo v oblasti počítačového hardvéru; grafický dizajn; prenájom času na prístup do počítačových databáz; prenájom počítačového softvéru; aktualizovanie, inštalácia a spúšťanie počítačových programov.

(540) PROFESIA

- (550) slovná
 (732) Profesia, spol. s r.o., Pribinova 19, 811 09 Bratislava, SK;
 (740) Holakovský Štefan, Ing., Bratislava, SK;

- (111) **203906**
 (151) 8.9.2003
 (156) 10.8.2021
 (180) 10.8.2031
 (210) 2398-2001
 (220) 10.8.2001
 (442) 3.6.2003
 (450) 2.12.2003
- 8 (511) **35, 36, 37, 39, 40, 41, 42**
 (511) 35 - Automatizované spracovanie dát, sprostredkovateľská činnosť v oblasti obchodu s tovarmi, služby kancelárie zaoberajúcej sa dovozom a vývozom, reklama, obchodné spravodajstvo, sprostredkovanie obchodu (dovoz a vývoz) s vozidlami špeciálne konštruovanými alebo upravenými na vojenské použitie a ich súčasťami, propagačná činnosť, reklama, prenájom kancelárskych strojov a zariadení, účtovníctvo.
 36 - Prenájom bytov, nebytových priestorov, nehnuteľností a pozemkov, sprostredkovanie kúpy a predaja nehnuteľného majetku, kúpa na splátky (financovanie).
 37 - Čistenie kanalizácií, čalúnnictvo a autočalúnnictvo, opravy motorových vozidiel a ostatných motorových dopravných prostriedkov, leštenie vozidiel, murárske práce, vykonávanie stavieb a opráv budov, montáž, opravy a údržba vyhradených elektrických zariadení a plynových zariadení; plnenie plynových tlakových nádob, montáž, opravy, rekonštrukcie tlakových zariadení, montáž a opravy zdvíhacích zariadení, truhlárstvo, ako sú opravy nábytku, opravy trámov a pod., montáž a opravy telekomunikačných zariadení, zámočnicke práce, kúrenárske práce, montáž a údržba konštrukcií, prenájom dielenských strojov a zariadení, montáž a opravy kancelárskej reprodukčnej elektroniky, elektrických strojov a prístrojov a regulačnej techniky, prevádzkovanie čerpacích staníc s pohonnými hmotami, palivami a mazadlami, revízia elektrických zariadení, kotlov a tlakových nádob, revízia tlakových a zdvíhacích zariadení.
 39 - Doprava cestná, koľajová, letecká a vodná, skladovanie a balenie tovaru, odovzdávanie informácií o doprave, rozvod elektrickej energie, prenajímanie garáží a motorových vozidiel.
 40 - Spracovanie materiálov patriace do uvedenej triedy, obrábanie kovov, pokovovanie, kalenie, kovácke práce, zväračské práce, sedlárske práce, brúsenie a leštenie kovov, galvanizácia,

zlievanie železných i neželezných kovov, truhlárstvo ako spracovanie dreva, nakladanie s odpadom (likvidácia, recyklácia, spaľovanie, spracovanie), sklenárske práce.

41 - Výchovná a zábavná činnosť, agentúrna činnosť v oblasti kultúry, zabezpečovanie a uskutočňovanie školení a kurzov, vydávanie príležitostných publikácií, tvorba filmových snímok a videosnímkov, prevádzka múzeí.

42 - Projektová činnosť v investičnej výstavbe, diagnostika porúch energetických zariadení a rozvodov, zostavovanie znaleckých posudkov, hostinské, reštauračné, ubytovacie a iné súvisiace služby, projektová, konštrukčná a inžinierska činnosť v oblasti strojárstva a elektroniky, tvorba a poskytovanie softvéru, právne služby, prekladateľské a tlmočnicke služby, chemické analýzy látok, prevádzka kantín a pohostinstiev, údržba zelene ako záhradnícke služby, poradenstvo a meranie v oblasti pracovného a životného prostredia, kníhtlač a ofsetová tlač, služby v oblasti bezpečnosti práce a hygieny práce.

(540)

TATRA

(550) obrazová

(732) TATRA TRUCKS a.s., Areál Tatry 1450/1, 742 21 Kopřivnice, CZ;

(740) PATENTSERVIS Bratislava, a. s., Bratislava, SK;

(111) 204033

(151) 16.9.2003

(156) 4.7.2021

(180) 4.7.2031

(210) 2050-2001

(220) 4.7.2001

(442) 4.6.2002

(450) 2.12.2003

7 (511) 2, 19, 39

(511) 2 - Farby, fermeže, laky, farbivá, moridlá.

19 - Nekovové stavebné materiály, asfalt, smola a bitúmen.

39 - Balenie a distribúcia práškových hmôt a chemikálií, farieb, lakov, lepidiel, tmelov a pigmentov; skladovanie tovarov.

(540)



(550) obrazová

(732) PPG Deco Czech a.s., Břasy 223, 338 24 Břasy, CZ;

(740) Bušová Eva, JUDr., Bratislava, SK;

(111) 229756

(151) 27.4.2011

(156) 21.7.2020

(180) 21.7.2030

(210) 1204-2010

(220) 21.7.2010

(442) 4.1.2011

(450) 6.6.2011

9 (511) 3, 5, 16, 35, 36, 37, 41, 44

(511) 3 - Kozmetické a masážne prípravky uvedené v tejto triede; čistiace a leštiace prípravky uvedené v tejto triede; éterické oleje; éterické esencie.

5 - Farmaceutické a zdravotnícke prípravky; liečivé substancie na humánne použitie; prípravky a substancie na veterinárne použitie; lekárske výrobky, veterinárske výrobky, hygienické výrobky na lekárske účely; lieky, veterinárske prípravky,

zdravotnícke prípravky; dietetické látky prispôbené na lekárske účely; potrava pre dojčatá; náplasti, obvazový materiál; hmoty na plombovanie zubov a zubné vosky; dezinfekčné prostriedky; prípravky na ničenie škodcov; fungicidy, herbicidy; doplnky stravy pozostávajúce z vitamínov, minerálov, liečivých rastlín (byliniek), všetko vo forme tabliet a esencií; potravinárske minerálne prípravky; vitamínové prípravky; dietetické substancie používané na lekárske účely; doplnky k výžive na lekárske účely, rastlinné substancie na lekárske účely; liečivé rastliny, výrobky a prípravky z nich; liečivé byliny, výrobky a prípravky z nich; potravinové prípravky a doplnky všetkých druhov ako posilňujúce požívateľiny na lekárske účely; doplnková výživa na liečebné účely; posilňujúce prípravky na lekárske účely; prípravky obsahujúce biochemické katalyzátory na lekárske účely, najmä pre fyzicky aktívne osoby, reknavalescentov a chorých; farmaceutické a liečebné prípravky na humánne použitie; liečebné rastlinné výťažky, extrakty na lekárske účely, esencie na lekárske účely, koncentráty a éterické oleje na lekárske účely; medicínalne emulzie, medicínalne čaje, balzamy na lekárske účely; cukrovinky s liečivými prísadami; liečivé korene, liečivé čaje, bylinkové čaje na lekárske účely; jedlé rastlinné vlákny s výnimkou výživných; dietetické látky a potraviny upravené na lekárske účely; potravinové prípravky a doplnky ako posilňujúce požívateľiny v každej forme na lekárske účely; dietetické výrobky, a to dietetické pečivo na lekárske účely a žuvačky na lekárske účely; pastilky a kapsuly na farmaceutické účely.

16 - Firemné listiny, papiernický tovar, papierové propagačné materiály, informačné brožúry, fotografie, katalógy, kalendáre, mapy, knihy, noviny, časopisy, tlačivá, etikety, nálepky, lepiace štítky, papierové obrúsky, papierové podložky pod poháre.

35 - Maloobchodná činnosť s textilnými výrobkami, s odevnými výrobkami, s kozmetickými výrobkami, s masážnymi prípravkami, s potravinárskymi výrobkami, s farmaceutickými a zdravotníckymi prípravkami; esenciami zo živých rastlín, dietetickými látkami prispôbenými na lekárske účely, s diagnostickými prístrojmi na lekárske účely, kardiostimulátormi, so zariadeniami na premiestňovanie invalidov, s dezinfekčnými prostriedkami, náplastami, obvazovým materiálom, so sanitárnymi prípravkami na liečebné účely a osobnú hygienu, s prístrojmi a nástrojmi chirurgickými a lekáskymi, s gumenými hygienickými pomôckami, s aminokyselinami na lekárske účely, s doplnkami výživy na lekárske účely, s ortopedickými pomôckami, so šijacím materiálom, so špeciálnym nábytkom na lekárske použitie, s vysuženými obvazmi a bandážami; činnosti reklamnej agentúry, rozširovanie, vydávanie a aktualizovanie reklamných materiálov, prenájom reklamných priestorov a plôch, prenájom reklamných materiálov, zásielkové reklamné služby, uverejňovanie reklamných textov, prenájom kancelárskych strojov a zariadení, aranžovanie výkladov, analýzy nákladov, inzertné činnosti, obchodný alebo podnikateľský prieskum, poradenstvo v obchodnej činnosti, prenájom kancelárskych strojov a zariadení, obchodný manažment a podnikové poradenstvo, organizovanie výstav na obchodné a reklamné účely, odborné obchodné poradenstvo, prieskum trhu, prieskum verejnej mienky, sekretárske služby, účtovníctvo, vedenie účtovných kníh, marketingové štúdie.

36 - Finančné informácie, finančné poradenstvo, služby v oblasti finančnictva, faktoring a forfajting, finančný lízing, platenie na splátky, prenájom nehnuteľností, správa nehnuteľností, prenájom kancelárskych priestorov.

37 - Interiérové a exteriérové maľovanie a natieranie, upratovacie práce uvedené v tejto triede, čistenie, chemické čistenie, čistenie automobilov, čistenie vagónov, čistenie ciest, čistenie komínov, čistenie kotlov, čistenie okien, čistenie exteriérov budov, čistenie interiérov, čistenie šatstva, oprava šatstva, žehlenie bielizne, mangľovanie, opravy odevov, pranie; prenájom čistiacich strojov; deratizácia, dezinfekcia, dezinfekcia.

41 - Vydavateľská a nakladateľská činnosť; vydávanie kníh, časopisov, periodicky vychádzajúcich tlačovín, zborníkov, tvorba a vydávanie textov s výnimkou reklamných alebo ná-

borových, vydávanie nekopirovateľných elektronických publikácií, elektronická edičná činnosť - DPT služby; organizovanie živých predstavení, módnych prehliadok, večierok, školení, kurzov, vedeckých konferencií, odborných seminárov, výstav a predajných výstav, vzdelávacie služby v prekladateľskej a tlmočnickej oblasti; tlmočnicke a prekladateľské služby; služby fitnesscentier umožňujúce telesné cvičenie.

44 - Zdravotnícke a lekárske služby uvedené v tejto triede, kozmetické a vizážistické služby uvedené v tejto triede, salóny krásy, verejné kúpele na hygienické účely, kadernícke salóny, pamé kúpele, masáže, manikúra, implantácie vlasov, fyzioterapia, fyzikálna terapia, aromaterapeutické služby, masérske služby, regeneračné a relaxačné služby fitnesscentier na relaxačné účely, služby zariadení na regeneráciu a rekondíciu uvedené v tejto triede, poskytovanie odborného zdravotného poradenstva, poradenská činnosť v oblasti alternatívnej medicíny; poradenstvo v oblasti zdravotníckych, kozmetických, masážnych a vizážistických služieb.

(540)

M-Victory
v službách Vášho zdravia a krásy

(550) obrazová

(732) M - Victory s.r.o., Gogoľova 2, 040 01 Košice, SK;

(740) Ing. Dalibor GRUBER - GELE, Košice, SK;

(111) 230384

(151) 15.8.2011

(156) 9.2.2021

(180) 9.2.2031

(210) 184-2011

(220) 9.2.2011

(442) 6.5.2011

(450) 4.10.2011

9 (511) 43

(511) 43 - Hotelierske služby, prevádzkovanie hotelového ubytovania, reštauračné služby.

(540)

 **Hotel**
Jánošík Terchová

(550) obrazová

(591) biela, zelená

(732) REKREAJÁNOŠÍK, spol. s r.o., Mládežnícka 272, 013 06 Terchová, SK;

(111) 230588

(151) 16.9.2011

(156) 8.3.2021

(180) 8.3.2031

(210) 403-2011

(220) 8.3.2011

(442) 6.6.2011

(450) 4.11.2011

9 (511) 5

(511) 5 - Liečivá, farmaceutické prípravky humánne.

(540)

Dolocodon 

(550) obrazová

(591) hnedá, čierna

(732) Zentiva, k.s., U kabelovny 130, 102 37 Praha 10, Dolní Měcholupy, CZ;

(740) Bachratá Magdaléna, Mgr., Bratislava, SK;

(111) 230589

(151) 16.9.2011

(156) 8.3.2021

(180) 8.3.2031

(210) 404-2011

(220) 8.3.2011

(442) 6.6.2011

(450) 4.11.2011

9 (511) 5

(511) 5 - Liečivá, farmaceutické prípravky humánne.

(540)

TRALGIT 

(550) obrazová

(591) zelená, červená, biela

(732) Zentiva, a. s., Einsteinova 24, 851 01 Bratislava, SK;

(740) ROTT, RŮŽIČKA & GUTTMANN, v.o.s., Bratislava, SK;

(111) 230646

(151) 19.9.2011

(156) 3.3.2021

(180) 3.3.2031

(210) 5147-2011

(220) 3.3.2011

(442) 6.6.2011

(450) 4.11.2011

9 (511) 1, 2, 17

(511) 1 - E.M.C. (epoxy moulding compound) epoxidové formovacie a lisovacie zmesi; epoxidové živice; epoxidové živice v surovom stave; silikóny; kremík; silikónové živice; silan; vodné repelenty; odpeňovacie činidlá (defoaming agents); prípravky na opracovanie odliatok; činidlá na spracovanie papiera; gleje (lepidlá) s výnimkou glejov na kancelárske účely alebo pre domácnosť; povrchovo aktívne chemické činidlá; alkydové živice; polyesterové živice; uretánové živice; akrylové živice/akrylové živice v surovom stave; fenolové živice; polystyrénové živice; živice na použitie ako izolačný materiál (na izoláciu); živice na použitie pri odliatkoch, odlievaní; akrylové živice v surovom stave; epoxidové živice v surovom stave; živice (syntetické) v surovom stave; umelé živice v surovom stave; akrylové živice (polotovary); syntetické živice (polotovary); umelé živice (polotovary); nenasýtené polyesterové živice; keramické zmesi na spekanie (granule a prášky); keramické materiály vo forme častíc, na použitie ako prostriedky na filtrovanie; kompozitné materiály na výrobu technickej keramiky; zmesi na výrobu technickej keramiky; keramika; plastické hmoty ako suroviny; syntetické živice v surovom stave; chemické prípravky na výrobu farby; chemické avivážne prípravky na priemyselné účely; lepidlá na priemyselné účely; prípravky na odstraňovanie politúry; ohňovzdorné prípravky; rozpúšťadlá na laky a fermeže; chemické odľučovače oleja; chemické prísady (aditíva) do olejov; zrážacie činidlá, zrážadlá; žiaruvzdorné nátery formy, čiernidlá; chemické činidlá do náterov pre plnivá, tmely a pigmenty.

2 - Farby; chemicky odolné farby; vodu odpudzujúce farby; vodoodolné farby; farby znižujúce odlupovanie náterov; vodové náterové farby; olejové farby; farby na automobily; farby na lode; farby na PCM (pre-coated metal); práškové farby a nátery; ohňovzdorné farby; základné náterové farby; nátery (farby); syntetické živicové farby; fluorescenčné farby; antivege-

tatívné náterové farby; keramické farby; farby na opravu automobilov; moridlá na drevo; fermeže; farby; farbivá; farbiace prípravky; pigmenty; laky; tmel pre nátery; základný (podkladový) tmel; ochranné a konzervačné prípravky; ochranné protikorózne prípravky; konzervačné prípravky na drevo; prípravky proti hrdzi.

17 - Silikónový kaučuk; tesniace tmely; tesniace materiály a lepidlá pre stavby a konštrukcie; tesnenia; silikónové tesnenia; kaučukové tesnenia; silikónové tesniace materiály; kaučukové tesniace uzávery; kaučukové tesnenia; elektrické izolačné kaučukové výrobky; lepiace pásy s výnimkou pásov na lekárske, kancelárske účely a pre domácnosť alebo elektrické izolačné účely; syntetický kaučuk; tekutý kaučuk; tesniace alebo vypchávkové materiály z gumy alebo plastov; vypchávkové materiály z gumy a plastov; ochranné gumové objímky na časti strojov; kalorimetrické prostriedky na udržiavanie tepla; sklenené vlákna na izoláciu; sklenené vlákna; sklenená vlna ako elektrický izolačný materiál; kamenná, minerálna vlna; minerálne vlákna; keramické vlákna; trosková vlna (izolačný materiál); minerálna vlna (izolátor); umelá vlna (s výnimkou na textilné použitie); sklenená vlna ako elektrický izolačný materiál; vata na balenie (utesňovanie); sklenená vlna ako izolačný materiál; minerálna vlna ako izolačný materiál; trosková vlna ako izolačný materiál; azbestové vlákna; vulkanizované vlákna; vulkanizované vlákna s výnimkou na textilné použitie; anorganické vlákna s výnimkou na textilné použitie; polosyntetické vlákna s výnimkou na textilné použitie; polosyntetické vláknové nite a priadze (chemicky spracované prírodné vláknové nite a priadze s výnimkou na textilné použitie); aramidové vlákna s výnimkou na textilné použitie; regenerované vláknové priadze a nite s výnimkou na textilné použitie; regenerované vláknové priadze a nite s výnimkou na textilné použitie; karbónové vlákna s výnimkou na textilné použitie; umelé vlákna s výnimkou na použitie v textilnom priemysle; syntetické vlákna s výnimkou na textilné použitie; syntetické vláknové priadze a nite s výnimkou na textilné použitie; chemické vlákna s výnimkou na textilné použitie; chemické vláknové priadze a nite s výnimkou na textilné použitie; sklenené vlákna na elektrickú izoláciu; tkaniny zo sklenených vlákien na elektrickú izoláciu; umelohmotné vlákna s výnimkou vlákien na textilné použitie; umelé vlákna s výnimkou na použitie v textilnom priemysle; plastické fólie a štítky; lepiace plastické štítky a fólie; umelohmotné fólie s výnimkou na balenie; plastické hmoty ako polotovary; izolačné náterové farby; elektrické izolačné náterové farby; izolačné laky; elektrické izolačné laky; prípravky a látky na izolovanie (izolačné látky) budov od (proti) vlhkosti; akrylové živice (polotovary); umelé živice (polotovary); syntetické živice (polotovary); izolačné žiaruvzdorné materiály; izolačné povlaky; elektrické izolačné povlaky; alabaster; zvukovoizolačné materiály; zvuk pohlcujúce platne a dosky; azbestové platne, azbestová lepenka; azbestové látky; plastické formovacie telesá; umelohmotné fólie s výnimkou fólií na balenie; plastické hmoty (polotovary); plastické hmoty (polotovary) pozostávajúce alebo obsahujúce organosilikónové zlúčeniny a zmesi; tesnenia pre dilatačné spoje.

(540)



(550) obrazová

(732) KCC CORPORATION, 1301-4 Seocho-dong, Seocho-gu, Seoul, KR;

(740) PATENTSERVIS Bratislava, a. s., Bratislava, SK;

(111) 230718

(151) 13.10.2011

(156) 31.1.2021

(180) 31.1.2031

(210) 132-2011

(220) 31.1.2011

(442) 6.7.2011

(450) 5.12.2011

9 (511) 5

(511) 5 - Liečivá, farmaceutické prípravky humánne so skupiny gynecologikum.

(540) SIDRETA

(550) slovná

(732) Zentiva, k. s., U Kabelovny 130, 102 37 Praha 10 - Dolní Měcholupy, CZ;

(740) Bachratá Magdaléna, Mgr., Bratislava, SK;

(111) 230719

(151) 13.10.2011

(156) 31.1.2021

(180) 31.1.2031

(210) 133-2011

(220) 31.1.2011

(442) 6.7.2011

(450) 5.12.2011

9 (511) 5

(511) 5 - Liečivá, farmaceutické prípravky humánne so skupiny gynecologikum.

(540) SOFRONIE

(550) slovná

(732) Zentiva, k. s., U Kabelovny 130, 102 37 Praha 10 - Dolní Měcholupy, CZ;

(740) Bachratá Magdaléna, Mgr., Bratislava, SK;

(111) 230720

(151) 13.10.2011

(156) 31.1.2021

(180) 31.1.2031

(210) 134-2011

(220) 31.1.2011

(442) 6.7.2011

(450) 5.12.2011

9 (511) 5

(511) 5 - Liečivá, farmaceutické prípravky humánne so skupiny gynecologikum.

(540) MYWY

(550) slovná

(732) Zentiva, k. s., U Kabelovny 130, 102 37 Praha 10 - Dolní Měcholupy, CZ;

(740) Bachratá Magdaléna, Mgr., Bratislava, SK;

(111) 230723

(151) 13.10.2011

(156) 2.2.2021

(180) 2.2.2031

(210) 149-2011

(220) 2.2.2011

(442) 6.7.2011

(450) 5.12.2011

9 (511) 9, 16, 35, 36, 41

(511) 9 - Elektronické siete; multimediálne informačné katalógy; elektronické časopisy; elektronické periodiká a knihy v elektronickej podobe; dáta na magnetických a optických nosičoch; počítačový softvér.

16 - Knihy; časopisy; tlačoviny všetkého druhu periodické i neperiodické; tlačivá; letáky; manuály; príručky; brožúry; fo-

tografie; dáta a databázy tlačené; tlačiarenské výrobky, napríklad publikácie, brožúry, periodiká, výrobky z papiera na reklamné účely zahrnuté v tejto triede.

35 - Reklamná, inzertná, propagačná a marketingové činnosť; on-line inzertná činnosť; vydávanie a rozširovanie reklamných materiálov a textov na všetkých dostupných nosičoch; vydávanie brožúr, katalógov; umiestňovanie reklamných nálepiek na tovar; vonkajšia reklama na bilbordoch; reklamná inzercia v tlači, v rozhlasových a televíznych spotoch, v sieti internet, aktualizovanie reklamných materiálov, všetko vzťahujúce sa na reklamu v oblasti bankovníctva; vyhľadávanie obchodných informácií; obchodné poradenské a konzultačné služby; poskytovanie informácií a informačných produktov reklamného charakteru; vedenie databáz a iných záznamov o obchodných kontaktoch; konzultácia v oblasti obchodu a ekonomiky; organizačné zabezpečenie a organizovanie výstav a prezentácií na komerčné účely; poskytovanie pomoci pri riadení obchodnej činnosti a obchodná administratíva s tým spojená, najmä podnikové poradenstvo a obchodný manažment vrátane marketingových štúdií; prieskum trhu, organizovanie a účasť na výstavách a predvádzanie tovaru; zhromažďovanie obchodných a štatistických informácií na obchodné účely, všetko vzťahujúce sa na obchodné a reklamné aktivity v oblasti bankovníctva; organizácia spotrebiteľských súťaží; spotrebiteľská anketa.

36 - Finančné a bankové služby v podobe konzultácií a poradenstva; expertné služby v oblasti poistenia a garancií v investičnej oblasti pre tuzemské a zahraničné subjekty; finančné analýzy; finančné informácie v oblasti bankovníctva.

41 - Školiaca a vzdelávacia činnosť; nakladateľská a vydavateľská činnosť; vydávanie elektronických kníh a časopisov on-line; elektronické publikovanie (DTP); výchovná a zábavná činnosť - organizovanie ankiet medzi laickou a odbornou verejnosťou; služby spojené s organizovaním zábavy, ako je organizovanie osláv, prevádzkovanie programu pri udeľovaní cien a obdobných jednorazových udalostí, organizovanie, inscenovanie a poskytovanie príležitostí na súťaže, vyhlasovanie súťaží a vyhlasovanie ich výsledkov; čitateľská anketa, organizovanie a vedenie konferencií, sympózií a kongresov v oblasti bankovníctva.

(540)



Hypotéka roka

(550) obrazová

(732) BOY AWARDS a.s., Na Florenci 1332/23, Nové Město, 110 00 Praha, CZ;

(111) 230725

(151) 13.10.2011

(156) 14.2.2021

(180) 14.2.2031

(210) 212-2011

(220) 14.2.2011

(442) 6.7.2011

(450) 5.12.2011

9 (511) 35, 41, 45

(511) 35 - Obchodné alebo podnikateľské informácie; marketingové štúdie; poradenská činnosť v oblasti obchodu a marketingu; obchodný alebo podnikateľský prieskum; obchodný manažment a podnikové poradenstvo; prieskum trhu; reklama; reklamná a propagačná činnosť; poskytovanie pomoci pri riadení obchodných alebo priemyselných podnikov; účtovníctvo; služby porovnávania cien; podpora predaja pre tretie osoby;

spprostredkovateľská činnosť v oblasti obchodu s tovarmi; zbieranie a zoraďovanie údajov v podnikateľskej databáze; on line reklama na počítačovej komunikačnej sieti; aktualizovanie, zbieranie a zoraďovanie údajov v počítačových databázach; vyhľadávanie informácií v počítačových súboroch pre zákazníkov.

41 - Organizovanie a vedenie školení, seminárov a konferencií; vydávanie textov s výnimkou reklamných a náborových; vyučovanie; vzdelávanie.

45 - Poradenstvo v oblasti práv duševného vlastníctva; sledovacie služby v oblasti práv duševného vlastníctva.

(540)

 **perpetuum+**
vaše marketingové plus

(550) obrazová

(591) čierna, modrozelená

(732) Perpetuum Plus, s.r.o., Olivová 10, 949 01 Nitra, SK;

(740) Girmanová Zuzana, Ing., Nitra, SK;

(111) 230729

(151) 13.10.2011

(156) 10.2.2021

(180) 10.2.2031

(210) 225-2011

(220) 10.2.2011

(442) 6.7.2011

(450) 5.12.2011

9 (511) 7, 8, 9, 11, 35, 37

(511) 7 - Elektrické kuchynské stroje; elektrické otvárače na konzervy; elektrické kuchynské roboty; hadice do vysávačov; drviče; elektrické drviče pre domácnosť; drviče odpadu; stroje a prístroje na čistenie; parné a vysokotlakové čistiace stroje; elektrické lisy na ovocie pre domácnosť; mixéry (stroje) mlynčeky pre domácnosť s výnimkou ručných; odstredivky, žmýkačky; vysávače; stroje a obrábacie stroje; motory a hnacie stroje okrem motorov do pozemných vozidiel; súkolesia, prevody a ich časti okrem súkolesí a prevodov do pozemných vozidiel; poľnohospodárske náradie okrem náradia na ručný pohon; liahne; vzduchové pumpy do akvárií; bicyklové dynamá (generátory); brúsky (ako stroje); brúsne kamene (ako časti strojov); brúsne kotúče (ako časti strojov); brúsne stroje; stroje na výrobu cestovín; čerpadlá (ako časti strojov, motorov a hnacích strojov); membrány do čerpadiel; čerpadlá do vykurovacích zariadení; čerpadlá na stlačený vzduch; čerpadlá, pumpy (stroje); dávkovače (časti strojov); dávkovače lepiacej pásky ako stroje; dierovače, dierkovacie stroje; tlačiarenské dosky; držiaky (ako časti strojov); držiaky listov píly (časti strojov); pílové listy (ako časti strojov); píly (stroje); dynamá; elektrické kladivá; etiketovacie stroje; vzduchové kefy (stroje) na nanášanie farby; filtre (časti strojov alebo motorov); filtre na čistenie a chladenie vzduchu (do motorov); filtrovacie stroje; stroje na zátkovanie fliaš; guľkové ložiská; zariadenia na hnojenie; hobl'ovačky; chladiče do motorov a hnacích strojov; tlačiarenské kazety na matrice; elektrické kefy ako časti strojov; kefy ako časti strojov; kladivá; stroje na výrobu salám, párkov a klobás; kosačky; nože do kosačiek; kosačky na trávniky (stroje); krájače na chlieb (stroje); valčekové ložiská; krúžky guľkových ložísk; kypriče (ako stroje); elektrické leštiace zariadenia na parkety; elektrické leštičky na obuv; lisy (stroje na priemyselné účely); lisy na hrozno; lisy na krmivo; lúpačky (stroje na lúpanie); mangle, žehliace stroje; mlynčeky mäso na ako stroje; membrány čerpadiel; stroje na miesenie; miešacie stroje; miešače elektrické na použitie v domácnosti; miešačky; mechanické navijaky na navíjanie hadíc; navijaky; elektrické nože; nože ako časti strojov; nože do kosačiek; nožné pedále šijacích strojov; elektrické nožnice; stroje na lisovanie odpadu; odprašovacie zariadenia na čistenie; odsávače prachu a po-

dobných nečistôt; odstopkovačky (stroje); odvodňovacie stroje; elektrické otvárate na konzervy; elektrické a lepuvacie pištole; striekacie pištole na farby; zariadenia pracujúce pod tlakom na točenie piva; pivové pumpy; pletacie stroje; plničky fliaš; plombovanie, stroje na pečatenie fliaš; poľnohospodárske náradie s výnimkou ručného; posúvače papiera (do tlačiarí); pracie a premývacie zariadenia; práčky; prevzdušňovače; reťazové píly; rezacie stroje; ručné nástroje a náradie na iný než ručný pohon; snehové pluhy; krájače na chlieb (stroje); stolové kotúčové píly (ako časti strojov); šijacie stroje; elektrické šľahače pre domácnosť; stroje a prístroje na tepovanie kobercov; umývačky riadu; vložky do filtračných zariadení; vrecká do vysávačov; elektrické ručné vŕtačky; prislúšenstvo do vysávačov na rozptylenie parfumov a dezinfekčných prípravkov; žehliace stroje; žmýkačky.

8 - Ručné nástroje a ručné náradia; nožiarsky tovar a príbory; bodné zbrane; britvy, žiletky, holiace čepele, holiace strojčky; barany (ručné náradie); boxery (zbrane); dýky; hroty, špice, ostrie (časti ručných nástrojov a náradia); sekáče, sekačky, rezačky; ihlové pilníky; nožnice na strihanie fúzov a brady; holiace strojčky elektrické aj neelektrické; brúsky (ručné náradie); brúsne kamene; oceľky na brúsenie; brúsne kotúče na ručné náradie; depilačné strojčky elektrické aj neelektrické; dierovače (ručné nástroje); orezávačky (ručné nástroje); lopaty (ručné náradie); dláta, rydlá; hoblíky; ručné pištole na vŕtáčovanie tmelu; poľnohospodárske náradie na ručný pohon; drážkové hoblíky; záhradnícke nožnice; zariadenia na ničenie rastlinných škodcov a parazitov; držiaky na pilky; dúchadlo ku kozubú (ručný nástroj); holiace čepele; ručné rozprašovače na insekticídy; oberače na ovocie (ručné náradie); konzervy otvárate na konzervy s výnimkou elektrických; krájače na zeleninu; krájače syrov (neelektrické); elektrické alebo neelektrické leštičky na nechty; luskáčiky orechov; elektrické alebo neelektrické manikúrové súpravy; elektrické pilníky na nechty; nástrojové brúsky, ostričky ako nástroje; nože do mlynčekov (ručné nástroje) elektrické alebo neelektrické nožnice na strihanie vlasov; pomôcky na ondulovanie vlasov s výnimkou elektrických; pedikúrové súpravy; epilačné pinzety.

9 - Prístroje a zariadenia na nahrávanie, prenos, transformáciu a reprodukciu zvuku, obrazu alebo dát; počítacie stroje, zariadenia na spracovanie údajov a počítače; periférne zariadenia k počítačom; zariadenia a prístroje na čítanie alebo zapisovanie CD alebo DVD diskov; modemy; LCD monitory, CD disky, DVD disky, notebooky, počítačový hardvér, procesory, televízne prijímače; LCD televízory; LED televízory; MP3 prehrávače; zvukové alebo obrazovo-zvukové prehrávače; elektrické žehličky; prístroje a nástroje vedecké, námorné, geodetické, fotografické, kinematografické, optické, signalizačné, kontrolné (inšpekcia), záchranné, vzdelávacie a prístroje a nástroje na meranie a váženie; prístroje a nástroje na vedenie, distribúciu, transformáciu, akumuláciu, reguláciu alebo kontrolu elektrického prúdu; magnetické nosiče údajov, záznamové disky; predajné automaty a mechanizmy prístrojov uvádzaných do činnosti vhođením mince; registračné pokladnice, hasiace prístroje; akumulátory elektrické; audiovizuálna technika na výučbu; elektrické batérie; batérie do svietidiel; batérie do vreckových lúčových; fotografické blesky; buzoly, kompas; cievky (fotografia); fotografické clony; statívy na fotoaparáty; prístroje na zaznamenávanie času, automatické časové spínače; prístroje na čistenie gramofónových platní, zvukových diskov; čítacie zariadenia (informatika); čítacie zariadenia (na napovedanie pre účinkujúcich); čítače čiarového kódu; optické čítače; elektrické a galvanické články; ďalekopisy; ďalekohľady; detektory; detektory dymu; diaľkové ovládače; diapozitívy; premietacie prístroje na diapozitívy; rámčeky na diapozitívy; diapojektory; elektronické diáře; kancelárske dierovacie stroje; diktovacie stroje; disková jednotka (do počítačov); disky kompaktné, magnetické, optické, opticko-kompaktné; DVD prehrávač; elektrické dverové zvončeky; elektrolyzéry; elektromagnetické cievky; elektronické perá (na vizuálne zobrazovacie zariadenia); elektronické perá (na vizuálne zobrazo-

vacie zariadenia); elektronický vreckový slovník - prekladový; faxy; filmy; rezacie prístroje na filmy; strihacie zariadenia na filmy; fotografické filtre; fotoaparáty; leštiace zariadenia na fotografické snímky; sušičky fotografické snímky; fotokopírovacie stroje (fotografické, elektrostatické alebo termické); leštiace zariadenia na leštenie fotografií; gramofónové ihly na výmenu; gramofóny a gramofónové platne; fotografické hľadáčky; elektrické hlásiče; elektrické zariadenia na vábenie a ničenie hmyzu; hracie zariadenia fungujúce po pripojení na externú obrazovku alebo monitor; elektrické káble; káble s optickými vláknami; kamery; karty pamäťové a mikroprocesorové (v počítačoch); kazetový prehrávač; kinofilm; kofajnice na prichytenie projektorov, reflektorov (s elektrickým ovládaním); kolektory elektrické; kompaktné disky; optické kompaktné disky; elektrické prístroje na komutáciu; koncovky (elektrotechnika); kondenzátory; kondenzátory optické, elektrické; konektory, spojky (elektrina); kontakty; kontakty elektrické z drahých kovov; kontrolné a regulačné prístroje elektrické; korekčné šošovky; elektrické zariadenia proti krádeži; krokometry; kryty na elektrické zásuvky; lampy do tmavých komôr (fotografia); lasery s výnimkou laserov na lekárske účely; magnetické dekodéry; magnetické karty; magnetické karty; magnetické páskové jednotky do počítačov; magnetické pásky; magnetofóny; manometre; manometre (tlakometry); megafóny; meniče diskov (do počítačov); meracie pomôcky a prístroje; elektrické meracie zariadenia; merače elektrických strán; meradlá; metronómy; meteorologické prístroje; mikrofón a slúchadlá k mobilným telefónom; mikrofóny; mikroprocesory; mikrometre; mikroskopy; minútové hodiny na použitie v kuchyni; mikrofón a slúchadlá k mobilným telefónom; modemy; monitorovacie počítačové programy; elektrické monitorovacie prístroje; monitory (počítačový hardvér); podložky pod myš; myši (informatika); nabíjačky akumulátorov; náplne (cartridges) na videohry; elektrické natáčky; navigačné nástroje; navigačné prístroje vozidiel (palubné počítače); navigačné satelitné prístroje; nivelačné nástroje; nosiče tmavých platní (fotografia); optické a magnetické nosiče údajov; objektívy (optika); elektrické objímky; odbočnice, odbočné skrinky (elektrotechnika); optické nosiče údajov; optické nosiče údajov; optické výrobky; osobné ochranné prostriedky proti nehodám; elektrické otvárate dverí; pamäte počítačov; pásky na čistenie nahrávacích hláv; páskové jednotky do počítačov; pásky na zvukové nahrávanie; elektronické perá na vizuálne zobrazovanie jednotky; periférne zariadenia počítačov; plynomery; počítacie dosky; tlačiarne k počítačom; počítačové klávesnice; počítačové hry; náhradné počítačové programy; počítačový softvér; počítač-zápisník (notebook); podpera zápästia pri práci s počítačom; poistky; elektricky vyhrievané ponožky; poplašné zariadenia; posuvné meradlo, kaliber; požiarne hlásiče; prehrávač DVD; prenosný prehrávač; prehrávač kompaktných diskov; premietacie prístroje a premietacie platna; premietacky na diapozitívy; presné meracie prístroje; presné váhy; audio- a videoprijímače; pripojky (elektrotechnika); elektrické zariadenia na priťahovanie a ničenie hmyzu; prizmy (optika); procesory (centrálne procesorové jednotky); procesory (základné jednotky samočinného počítača); programy na počítačové hry; elektrické redukcie; nahrané programy obsluhujúce počítač; rádiá; radary; rádiotelegrafické zariadenia; registračné pokladnice; reproduktory, amplióny; rozhrania (pre počítače); elektrické a poplašné signalizačné zvončeky; skrinky, škatule na reproduktory; snímače dymu (požiarne hlásiče); spojky elektrické; sprchovacie zariadenia pre prípad požiaru; spriahadlá elektrické a akustické; stereoskopické zariadenia; sušičky na fotografie; špeciálne puzdrá na fotografické aparáty; optické šošovky; prenosný telefón; telefónne mikrofóny; telefónne prístroje; telefónne slúchadlá; telefónny záznamník; telefotografické zariadenia; telegrafy (prístroje); teleskopy; teletypy, ďalekopisné zariadenia; teplomery s výnimkou lekárskeho; termoionické žiarivky a elektrónky; snímače teploty; termostaty; textové procesory (zariadenia na úpravu a spracovanie textu); tlačiarne k počítačom; zariadenia na meranie tlaku; tran-

zistory; trojnožky alebo statívy na fotoaparáty; uzávierky (fotografia); váhy; prístroje a nástroje na váženie; ventily selenoidné (elektromagnetické prepínače); vlhkomery, hygromery; vrecková kalkulačka; vreckové baterky a batérie k nim; vypínače; vysielacie zariadenia (telekomunikácie); vyučovacie prístroje; zábavné zariadenia fungujúce po pripojení na externú obrazovku alebo monitor; zabezpečovacie zariadenia proti od cudzeniu; zameriavacie ďalekohľady na strelné zbrane; zásuvky, zástrčky (elektrické kontakty); zariadenia na spracovanie údajov; zariadenia na zaznamenávanie vzdialenosti; elektrické prístroje na zatavovanie plastických materiálov; zväčšovacie sklá; zariadenia na prenášanie zvuku; elektrické signalizačné a poplašné zvončeky; zvukové nahrávacie a prehrávacie zariadenia; zvukové nahrávky - pásky, disky, nosiče; zvukové signálne zariadenia; zvukovody, akustické linky.

11 - Zariadenia na osvetľovanie, vykurovanie; žiarivky; žiarovky; chladiace prístroje a zariadenia; chladiace zariadenia a stroje; parné kotly; zariadenia na varenie, chladenie a sušenie; vetracie, vodárenské a sanitárne zariadenia; baterky (svietidlá); bojler, ohrievače vody; bicyklové svietidlá; lampové banky; čistiace zariadenia na odpadovú vodu; destilačné prístroje; elektrické ohrievače na detské fľaše; dezinfekčné dávkovače na toalety; držiaky plynových horákov; elektrické ventilátory (stolové); elektrické strojčky na výrobu jogurtov; elektrické filtračné kávovary; filtre (časti zariadení pre priemysel alebo domácnosť); filtre na pitnú vodu; ozdobné fontány; elektrické fritézy; grily (prístroje na pečenie); horáky; hriankovače; chladiace nádoby; chladničky; zariadenia na pečenie chleba; inhalačné prístroje s výnimkou prístrojov na lekárske účely; elektrické konvice; elektrické filtračné alebo extrakčné konvice; klimatizačné prístroje; klimatizačné zariadenia; koberec elektricky vyhrievaný; komínové dúchadlo, ventilátor; kuchynské odsávače; kuchynské potreby na pečenie a varenie elektrické; kuchynské sporáky; ohrievače do kúpeľa; stroje a zariadenia na výrobu ľadu; elektrické la plynové lampy; lampy na čistenie vzduchu od baktérií (germicídne) mikrovlnné rúry; mraziace vitríny; mraziace zariadenia, mrazičky; chladiace nádoby; elektricky vyhrievané nánožníky; naparovacie prístroje (sauna); objímky na elektrické svetlá; objímky na svietidlá; elektrické formy na pečenie oblátok; odmrazovače automobilov; odparovače; ohrievacie fľaše; ohrievacie podušky elektrické s výnimkou podušiek na lekárske účely; ohrievače; ohrievače tanierov; ponorné ohrievače; ochladzovacie zariadenia a stroje; osvetľovacie prístroje a zariadenia; zariadenia na výrobu pary; pece, piecky s výnimkou laboratórných; pece, sporáky, piecky; rúry na pečenie; pekáč, otočný rošt; filtre na pitnú vodu; zapalovače na zapalovanie; plynové bojler; ohrievače do posteľe; pražiacie stroje; pražiče kávy; premietacie lampy; prístroje na filtrovanie a čistenie vody v akváriách; prístroje na výrobu ľadu; prostriedky na odstraňovanie zápachu s výnimkou prostriedkov na osobné použitie; elektrické radiátory; radiátory (na kúrenie); ražne; reflektory (svetlá); reťaze farebných žiaroviek; rošty do pecí; sanitárne (toaletné) prístroje a zariadenia; rúry s výnimkou rúr na experimentálne účely; vane na sedacie kúpele; saunovacie zariadenia; solárne kolektory; spájkovacie lampy; sporáky; sterilizátory; stolné variče; prístroje a zariadenia na sušenie; vzduchové sušiče; elektrické sušiče bielizne; sušiče na vlasy; sušičky ako prístroje; svetelné gule, banky; svetelné rúry; elektrické svetlá na vianočné stromčeky; svetlomety, reflektory; svietiace domové čísla; šetriče paliva; tepelné čerpadlá; teplovodné vykurovacie zariadenia; teplovzdušné rúry; termostatické ventily (ako časti ústredného kúrenie); elektrické tlakové hrnce a varáky; zariadenia a stroje na čistenie alebo úpravu vody; UV-lampy s výnimkou lúčov na lekárske účely; vankúše (elektricky vyhrievané) s výnimkou vankúšov na lekárske účely; variče; ventilátory (ako časti vetracích zariadení); ventilátory (klimatizácia); varné prístroje a zariadenia; vetracie zariadenia; sušiče na vlasy; ohrievače vody; prístroje a zariadenia na známkovanie vody; vreckové ohrievače; elektrické výbojky; vreckové baterky; vyhrievacie telesá; vykurovacie zariadenia, vyhrieva-

cie zariadenia; ionizátory na čistenie vzduchu; sterilizátory na vzduch; vzduchové sušiarne; stroje a prístroje na čistenie; zariadenia na dezinfikovanie; zariadenia na sušenie; zmiešavacie batérie na vodovodné potrubia; žiariče.

35 - Odborné obchodné poradenstvo predovšetkým pri predaji elektrospotrebičov, zariadení pre domácnosť, počítačového softvéru, počítačov, elektroniky a multimédií; maloobchodná a veľkoobchodná činnosť s nasledovnými tovarmi – nábytok, kuchynský nábytok, stoly, stoličky, police, príborníky, lavice, pulty, servírovacie stolíky, stolové dosky, nekovové príslušenstvo nábytku, nekovové obloženie alebo ozdoby na nábytok, nekovové pánty a závesy, dekoratívne nástenné ozdoby nie textilné, divány, pohovky, drevené alebo plastové nádoby a schránky, drevené hrany a kostra na nábytok, dverové obloženie nie kovové, dverka na nábytok, klieťky pre zvieratá v domácnosti, krúžky, háčiky a koľajnice na záclony a závesy, komody, korkové pásy, prútené koše, latkové vnútrokenné rolety, plastové lišty na nábytok, plastové káblové alebo rúrkové spojky, príchytky, prútený tovar, ratan, stolárske výrobky, tyče na záclony, sochy, umelecké diela z dreva, vosku, sadry alebo plastov, vešiaky na odevy, zámky s výnimkou kovových a elektrických, zrkadlá, izbové žalúzie, cedidlá pre domácnosť, nádoby na použitie v domácnosti, čajníky a čajové súpravy nie z drahých kovov, dávkovače mydla, domáce neelektrické mlynčeky, žehliace dosky, kuchynské dosky na krájanie, drôtenky na čistenie, držiaky na mydlo, fľaše, formy na ľadové kocky, kuchynské formy na pečenie, formy na prípravu jedál, neelektrické fritézy, grily, stojany na grily, handry na čistenie, neelektrické kanvice a kávovary, ručné kávové mlynčeky, kefy, kefky, metly, mopy, koreničky, neelektrické kuchynské mixéry, kuchynské nádoby a riad nie z drahých kovov, kuchynské náradie nie z drahých kovov, kuchynské neelektrické potreby, kvetináče, lapače hmyzu, neelektrické lisy na ovocie pre domácnosť, smetné nádoby, termosky, otvárače na fľaše, panvice, porcelán, schránky na chlieb, sušienky na bielenie, vodné irigátory na čistenie zubov a masáž d'asiem, elektrické zubné kefky, mlynčeky na mäso, dosky na krájanie, elektrické kuchynské stroje, elektrické otvárače na konzervy, elektrické kuchynské roboty, hadice do vysávačov, drviče, elektrické drviče pre domácnosť, drviče odpadu, stroje a prístroje na čistenie, parné a vysokotlakové čistiace stroje, elektrické lisy na ovocie pre domácnosť, mixéry (stroje), mlynčeky pre domácnosť s výnimkou ručných, odstredivky, žmýkačky, vysávače, stroje a obrábacie stroje, motory a hnacie stroje okrem motorov do pozemných vozidiel, súkolesia, prevody a ich časti okrem súkolesí a prevodov do pozemných vozidiel, poľnohospodárske náradie okrem náradia na ručný pohon, liahne, vzduchové pumpy do akvárií, bicyklové dynamá (generátory), brúsky (ako stroje), brúsne kamene (ako časti strojov), brúsne kotúče (ako časti strojov), brúsne stroje, stroje na výrobu cestovín, čerpadlá (ako časti strojov, motorov a hnacích strojov), membrány do čerpadiel, čerpadlá do vykurovacích zariadení, čerpadlá na stlačený vzduch, čerpadlá, pumpy (stroje), dávkovače (časti strojov), dávkovače lepiacej pásky ako stroje, dierovače, dierkovacie stroje, tlačiarenské dosky, držiaky (ako časti strojov), držiaky listov píly (časti strojov), pilové listy (ako časti strojov), píly (stroje), dynamá, elektrické kladivá, etiketovacie stroje, vzduchové kefy (stroje) na nanášanie farby, filtre (časti strojov alebo motorov), filtre na čistenie a chladenie vzduchu (do motorov), filtrovacie stroje, stroje na zátkovanie fliaš, guľkové ložiská, zariadenia na hnojenie, hobl'ovačky, chladiče do motorov a hnacích strojov, tlačiarenské kazety na matrice, elektrické kefy ako časti strojov, kefy ako časti strojov, kladivá, stroje na výrobu salám, párkov a klobás, kosačky, nože do kosačiek, kosačky na trávniky (stroje), krájače na chlieb (stroje), valčekové ložiská, krúžky guľkových ložisk, kypriče (ako stroje), elektrické leštiace zariadenia na parkety, elektrické leštičky na obuv, lisy (stroje na priemyselné účely), lisy na hrozno, lisy na krmivo, lúpačky (stroje na lúpanie), mangle, žehliace stroje, mlynčeky mäso na ako stroje, membrány čerpadiel, stroje na miesenie, miešacie

stroje, miešače elektrické na použitie v domácnosti, miešačky, mechanické navijaky na navíjanie hadíc, navijaky, elektrické nože, nože ako časti strojov, nože do kosačiek, nožné pedále šijacích strojov, elektrické nožnice, stroje na lisovanie odpadu, odprašovacie zariadenia na čistenie, odsávače prachu a podobných nečistôt, odstopkovačky (stroje), odvodňovacie stroje, elektrické otvárate na konzervy, elektrické a lepopacie pištole, striekacie pištole na farby, zariadenia pracujúce pod tlakom na točenie piva, pivové pumpy, pletacie stroje, plničky fliaš, plombovanie, stroje na pečatenie fliaš, poľnohospodárske náradie s výnimkou ručného, posúvače papiera (do tlačiarň), práce a premývacie zariadenia, práčky, prevzdušňovače, reťazové píly, rezacie stroje, ručné nástroje a náradie na iný než ručný pohon, snehové pluhy, krájače na chlieb (stroje), stolové kotúčové píly (ako časti strojov), šijacie stroje, elektrické šľahače pre domácnosť, stroje a prístroje na tepovanie kobercov, umývačky riadu, vložky do filtračných zariadení, vrecká do vysávačov, elektrické ručné vrtačky, príslušenstvo do vysávačov na rozptýlenie parfumov a dezinfekčných prípravkov, žehliace stroje, žmýkačky, ručné nástroje a ručné náradia, nožiarsky tovar a príbory, bodné zbrane, britvy, žiletky, holiace čepele, holiace strojčeky, barany (ručné náradie), boxery (zbrane), dýky, hroty, špice, ostrie (časti ručných nástrojov a náradia), sekáče, sekačky, rezačky, ihlové pilníky, nožnice na strihanie fúzov a brady, holiace strojčeky elektrické aj neelektrické, brúsky (ručné náradie), brúsne kamene, ocielky na brúsenie, brúsne kotúče na ručné náradie, depilačné strojčeky elektrické aj neelektrické, dierovače (ručné nástroje), orezávačky (ručné nástroje), lopaty (ručné náradie), dláta, rydlá, hoblíky, ručné pištole na vŕtáčovanie tmelu, poľnohospodárske náradie na ručný pohon, drážkové hoblíky, záhradnícke nožnice, zariadenia na ničenie rastlinných škodcov a parazitov, držiaky na píly, dúchadlo ku kozubiu (ručný nástroj), holiace čepele, ručné rozprašovače na insekticídy, oberače na ovocie (ručné náradie), konzervy otvárate na konzervy s výnimkou elektrických, krájače na zeleninu, krájače syrov (neelektrické), elektrické alebo neelektrické leštičky na nechty, luskáčiky orechov, elektrické alebo neelektrické manikúrové súpravy, elektrické pilníky na nechty, nástrojové brúsky, ostričky ako nástroje, nože do mlynčekov (ručné nástroje), elektrické alebo neelektrické nožnice na strihanie vlasov, pomôcky na ondulovanie vlasov s výnimkou elektrických, pedikúrové súpravy, epilačné pinzety, prístroje a zariadenia na nahrávanie, prenos, transformáciu a reprodukciu zvuku, obrazu alebo dát, počítačacie stroje, zariadenia na spracovanie údajov a počítače, periférne zariadenia k počítačom, zariadenia a prístroje na čítanie alebo zapisovanie CD alebo DVD diskov, modemy, LCD monitory, CD disky, DVD disky, notebooky, počítačový hardvér, procesory, televízne prijímače, LCD televízory, LED televízory, MP3 prehrávače, zvukové alebo obrazovozvukové prehrávače, elektrické žehličky, prístroje a nástroje vedecké, námorné, geodetické, fotografické, kinematografické, optické, signalizačné, kontrolné (inšpekcia), záchranné, vzdelávacie a prístroje a nástroje na meranie a váženie, prístroje a nástroje na vedenie, distribúciu, transformáciu, akumuláciu, reguláciu alebo kontrolu elektrického prúdu, magnetické nosiče údajov, záznamové disky, predajné automaty a mechanizmy prístrojov uvádzaných do činnosti vhođením mince, registračné pokladnice, hasiace prístroje, akumulátory elektrické, audiovizuálna technika na výučbu, elektrické batérie, batérie do svietidiel, batérie do vreckových lúčových baterií, fotografické blesky, buzoly, kompas, cievky (fotografia), fotografické clony, statívy na fotoaparáty, prístroje na zaznamenávanie času, automatické časové spínače, prístroje na čistenie gramofónových platní, zvukových diskov, čítacie zariadenia (informatika), čítacie zariadenia (na napovedanie pre účinkujúcich), čítače čiarového kódu, optické čítače, elektrické a galvanické články, d'alekopisy, d'alekohľady, detektory, detektory dymu, diaľkové ovládače, diapozitívy, premietacie prístroje na diapozitívy, rámčeky na diapozitívy, diapojektory, elektronické diáre, kancelárske dierovacie stroje, diktovacie stroje, disková jednotka (do počítačov)

disky kompaktné, magnetické, optické, opticko-compactné, DVD prehrávač, elektrické dverové zvončeky, elektrolyzéry, elektromagnetické cievky, elektronické perá (na vizuálne zobrazovacie zariadenia), elektronické perá (na vizuálne zobrazovacie zariadenia), elektronický vreckový slovník – prekladový, faxy, filmy, rezacie prístroje na filmy, strihacie zariadenia na filmy, fotografické filtre, fotoaparáty, leštiace zariadenia na fotografické snímky, sušičky fotografických snímky, fotokopirovacie stroje (fotografické, elektrostatické alebo termické), leštiace zariadenia na leštenie fotografií, gramofónové ihly na výmenu, gramofóny a gramofónové platne, fotografické hľadáčky, elektrické hlásiče, elektrické zariadenia na vábenie a ničenie hmyzu, hracie zariadenia fungujúce po pripojení na externú obrazovku alebo monitor, elektrické káble, káble s optickými vláknami, kamery, karty pamäťové a mikroprocesorové (v počítačoch), kazetový prehrávač, kinofilm, kolajnice na prichytenie projektorov, reflektorov (s elektrickým ovládaním), kolektory elektrické, kompaktné disky, optické kompaktné disky, elektrické prístroje na komutáciu, koncovky (elektrotechnika), kondenzátory, kondenzátory optické, elektrické, konektory, spojky (elektrina), kontakty, kontakty elektrické z drahých kovov, kontrolné a regulačné prístroje elektrické, korekčné šošovky, elektrické zariadenia proti krádeži, krokometry, kryty na elektrické zásuvky, lampy do tmavých komôr (fotografia), lasery s výnimkou laserov na lekárske účely, magnetické dekodéry, magnetické karty, magnetické karty, magnetické páskové jednotky do počítačov, magnetické pásky, magnetofóny, manometre, manometre (tlakometry), megafóny, meniče diskov (do počítačov), meracie pomôcky a prístroje, elektrické meracie zariadenia, merače elektrických strát, meradlá, metronómy, meteorologické prístroje, mikrofón a slúchadlá k mobilným telefónom, mikrofóny, mikroprocesory, mikrometre, mikroskopy, minútové hodiny na použitie v kuchyni, mikrofón a slúchadlá k mobilným telefónom, modemy, monitorovacie počítačové programy, elektrické monitorovacie prístroje, monitory (počítačový hardvér), podložky pod myš, myši (informatika), nabíjačky akumulátorov, náplne (cartridges) na videohry, elektrické natáčky, navigačné nástroje, navigačné prístroje vozidiel (palubné počítače), navigačné satelitné prístroje, nivelačné nástroje, nosiče tmavých platní (fotografia), optické a magnetické nosiče údajov, objektívy (optika), elektrické objímky, odbočnice, odbočné skrinky (elektrotechnika), optické nosiče údajov, optické nosiče údajov, optické výrobky, osobné ochranné prostriedky proti nehodám, elektrické otvárate dverí, pamäte počítačov, pásky na čistenie nahrávacích hláv, páskové jednotky do počítačov, pásky na zvukové nahrávanie, elektronické perá na vizuálne zobrazovacie jednotky, periférne zariadenia počítačov, plynomery, počítačové dosky, tlačiarne k počítačom, počítačové klávesnice, počítačové hry, náhradné počítačové programy, počítačový softvér, počítač-zápisník (notebook), podpera zápastia pri práci s počítačom, poistky, elektricky vyhrievané ponožky, poplašné zariadenia, posuvné meradlo, kaliber, požiarne hlásiče, prehrávač DVD, prenosný prehrávač, prehrávač kompaktných diskov, premietacie prístroje a premietacie plátna, premietачky na diapozitívy, presné meracie prístroje, presné váhy, audio- a videoprijímače, prípojky (elektrotechnika), elektrické zariadenia na priťahovanie a ničenie hmyzu, prizmy (optika), procesory (centrálne procesorové jednotky), procesory (základné jednotky samočinného počítača), programy na počítačové hry, elektrické redukcie, nahrané programy obsluhujúce počítač, rádiá, radary, rádiotelegrafické zariadenia, registračné pokladnice, reproduktory, amplióny, rozhrania (pre počítače), elektrické a poplašné signalizačné zvončeky, skrinky, škatule na reproduktory, snímače dymu (požiarne hlásiče), spojky elektrické, sprchovacie zariadenia pre prípad požiaru, sprisahadlá elektrické a akustické, stereoskopické zariadenia, sušičky na fotografie, špeciálne puzdrá na fotografické aparáty, optické šošovky, prenosný telefón, telefónne mikrofóny, telefónne prístroje, telefónne slúchadlá, telefónny záznamník, telefotografické zariadenia, telegrafy (prístroje), teleskopy, teletypy, d'alekopisné

zariadenia, teplomery s výnimkou lekárskejších, termoionické žiarivky a elektrónky, snímače teploty, termostaty, textové procesory (zariadenia na úpravu a spracovanie textu), tlačiarne k počítačom, zariadenia na meranie tlaku, tranzistory, trojnožky alebo statívy na fotoaparáty, uzávierky (fotografia), váhy, prístroje a nástroje na váženie, ventily solenoidné (elektromagnetické prepínače), vlhkomery, hygromery, vrecková kalkulačka, vreckové baterky a batérie k nim, vypínače, vysielacie zariadenia (telekomunikácie), vyučovacie prístroje, zábavné zariadenia fungujúce po pripojení na externú obrazovku alebo monitor, zabezpečovacie zariadenia proti odcudzeniu, zameriavacie ďalekohľady na strelné zbrane, zásuvky, zástrčky (elektrické kontakty) zariadenia na spracovanie údajov, zariadenia na zaznamenávanie vzdialenosti, elektrické prístroje na zatavovanie plastických materiálov, zväčšovacie sklá, zariadenia na prenášanie zvuku, elektrické signalizačné a poplašné zvončeky, zvukové nahrávacie a prehrávacie zariadenia, zvukové nahrávky - pásky, disky, nosiče, zvukové signálne zariadenia, zvukovody, akustické linky, zariadenia na osvetľovanie, vykurovanie, žiarivky, žiarovky, chladiace prístroje a zariadenia, chladiace zariadenia a stroje, parné kotly, zariadenia na varenie, chladenie a sušenie, vetracie, vodárenské a sanitárne zariadenia, baterky (svietidlá), bojler, ohrievače vody, bicyklové svietidlá, lampové banky, čistiace zariadenia na odpadovú vodu, destilačné prístroje, elektrické ohrievače na detské fľaše, dezinfekčné dávkočaje na toalety, držáky plynových horákov, elektrické ventilátory (stolové) elektrické strojčky na výrobu jogurtov, elektrické filtračné kávovary, filtre (časti zariadení pre priemysel alebo domácnosť), filtre na pitnú vodu, ozdobné fontány, elektrické fritézy, grily (prístroje na pečenie), horáky, hriankovače, chladiace nádoby, chladničky, zariadenia na pečenie chleba, inhalačné prístroje s výnimkou prístrojov na lekárske účely, elektrické konvice, elektrické filtračné alebo extrakčné konvice, klimatizačné prístroje, klimatizačné zariadenia, koberce elektricky vyhrievané, komínové dúchadlo, ventilátor, kuchynské odsávače, kuchynské potreby na pečenie a varenie elektrické, kuchynské sporáky, ohrievače do kúpeľa, stroje a zariadenia na výrobu ľadu, elektrické a plynové lampy, lampy na čistenie vzduchu od baktérií (germicídne) mikrovlnné rúry, mraziace vitríny, mraziace zariadenia, mrazničky, chladiace nádoby, elektricky vyhrievané nánožníky, naparovacie prístroje (sauna), objímky na elektrické svetlá, objímky na svietidlá, elektrické formy na pečenie obľátok, odmrázovače automobilov, odparovače, ohrievacie fľaše, ohrievacie podušky elektrické s výnimkou podušiek na lekárske účely, ohrievače, ohrievače tanierov, ponorné ohrievače, ochladzovacie zariadenia a stroje, osvetľovacie prístroje a zariadenia, zariadenia na výrobu pary, pece, piecky s výnimkou laboratórných, pece, sporáky, piecky, rúry na pečenie, pekáč, otočný rošt, filtre na pitnú vodu, zapaľovače na zapalovanie, plynové bojler, ohrievače do posteľe, pražiacie stroje, pražiče kávy, premietacie lampy, prístroje na filtrovanie a čistenie vody v akváriách, prístroje na výrobu ľadu, prostriedky na odstraňovanie zápachu s výnimkou prostriedkov na osobné použitie, elektrické radiátory, radiátory (na kúrenie), ražne, reflektory (svetlá), reťaze farebných žiaroviek, rošty do pecí, sanitárne (toaletné) prístroje a zariadenia, rúry s výnimkou rúr na experimentálne účely, vane na sedacie kúpele, saunovacie zariadenia, solárne kolektory, spájkovacie lampy, sporáky, sterilizátory, stolné variče, prístroje a zariadenia na sušenie, vzduchové sušiče, elektrické sušiče bielizne, sušiče na vlasy, sušičky ako prístroje, svetelné gule, banky, svetelné rúry, elektrické svetlá na vianočné stromčeky, svetlomety, reflektory, svietiace domové čísla, šetriče paliva, tepelné čerpadlá, teplovodné vykurovacie zariadenia, teplovzdušné rúry, termostatické ventily (ako časti ústredného kúrenia), elektrické tlakové hrnce a varáky, zariadenia a stroje na čistenie alebo úpravu vody, UV-lampy s výnimkou lúčov na lekárske účely, vankúše (elektricky vyhrievané) s výnimkou vankúšov na lekárske účely, variče, ventilátory (ako časti vetracích zariadení), ventilátory (klimatizácia), varné prístroje a zariadenia, vetracie zariade-

nia, sušiče na vlasy, ohrievače vody, prístroje a zariadenia na zmäkčenie vody, vreckové ohrievače, elektrické výbojky, vreckové baterky, vyhrievacie telesá, vykurovacie zariadenia, vyhrievacie zariadenia, ionizátory na čistenie vzduchu, sterilizátory na vzduch, vzduchové sušiarne, stroje a prístroje na čistenie, zariadenia na dezinfikovanie, zariadenia na sušenie, zmiešavacie batérie na vodovodné potrubia, žiariče, domáce potreby, hodiny, elektrické hodiny, bytový textil; zhromažďovanie rozličných výrobkov, pre tretie osoby (okrem dopravy) s cieľom umožniť zákazníkovi, aby si mohli tieto výrobky pohodlne prehliadať a nakupovať, a to prostredníctvom maloobchodných predajní, veľkoobchodných predajní, prostredníctvom katalógového predaja alebo elektronickými prostriedkami, prostredníctvom webových stránok alebo prostredníctvom telefonického predaja; kancelárie zaoberajúce sa dovozom a vývozom; reklama; rozhlasová a televízna reklama; on line reklama na počítačovej komunikačnej sieti; vydávanie a aktualizovanie reklamných alebo náborových materiálov; pomoc pri riadení obchodných aktivít; obchodný manažment a riadenie; marketingové služby; marketingové poradenstvo a štúdie; ekonomické a organizačné poradenstvo; obchodné sprostredkovanie lízingových zmlúv; prieskum trhu; vedenie kartoték v počítači; vyhľadávanie informácií v počítačových súboroch pre zákazníkov; služby porovnávania cien; organizovanie komerčných alebo reklamných výstav a veľtrhov; podpora predaja pre tretie osoby; predvádzanie tovaru; sekretárske služby; administratívne práce; grafická úprava tlačovín na reklamné účely; administratívne spracovanie obchodných objednávok; analýzy nákladov; prepisovanie, spracovanie textov; účtovníctvo; vedenie účtovníctva; vedenie účtovných kníh; revízia účtov; fakturácia; organizovanie, budovanie a propagovanie vernostného alebo klubového systému a programov pre firmy a spotrebiteľov vrátane prieskumu, vyhodnocovania a odmeňovania nákupného správania firiem a spotrebiteľov; poskytovanie informácií o uvedených službách prostredníctvom komunikačných médií, elektronickej pošty, SMS správ, počítačových sietí alebo internetu, obchodné sprostredkovanie služieb uvedených v triedach 35, 37.

37 - Montáž, údržba, servis, čistenie a opravy elektrospotrebičov, domácich strojov a zariadení, počítačov, počítačových komponentov, elektroniky a multimédií; informácie o údržbe a opravách; montáž, údržba a opravy kancelárskych strojov a zariadení; stavebné činnosti; kladenie a inštalácia elektrických a optických káblov a vedení; stavebné úpravy budov, predovšetkým súvisiace s inštaláciou elektrospotrebičov; opravy a inštalovanie elektrických spotrebičov, klimatizačných zariadení; inštalácia a opravy poplašných systémov proti vlámaniu; montáž, inštalácia, údržba a opravy kuchynských zariadení; montáž, údržba a opravy nábytku, predovšetkým kuchynského nábytku; poskytovanie informácií o uvedených službách prostredníctvom komunikačných médií, elektronickej pošty, SMS správ, počítačových sietí alebo internetu.

(540)

MULTIELEKTRO

(550) obrazová

(732) T P D, spol. s r.o., Farského 26, 851 01 Bratislava, SK;

(740) Porubčan Róbert, Ing., Ivanka pri Dunaji, SK;

(111) 230749

(151) 13.10.2011

(156) 11.3.2021

(180) 11.3.2031

(210) 440-2011

(220) 11.3.2011

(442) 6.7.2011

(450) 5.12.2011

9 (511) 16, 35, 41

- (511) 16 - Tlačoviny všetkého druhu vrátane časopisov a slovníkov.
35 - Reklamná činnosť; marketing.
41 - Kultúrne a vzdelávacie aktivity.

(540)



- (550) obrazová
(591) červená, žltá, biela, čierna
(732) ARAMIS, spol. s r.o., Slovinská 597/10, 101 00 Praha 10 - Vršovice, CZ;
(740) BELEŠČÁK & PARTNERS, s.r.o., Piešťany, SK;

(111) 230799

- (151) 14.10.2011
(156) 6.4.2021
(180) 6.4.2031
(210) 616-2011
(220) 6.4.2011
(442) 6.7.2011
(450) 5.12.2011

9 (511) 5, 9, 10, 16, 41, 42, 44

- (511) 5 - Farmaceutické prípravky na liečbu cukrovky (diabetu).
9 - Počítačový softvér na riadenie a správu databáz týkajúci sa oblasti diabetu; softvér sťahovateľný z internetu na monitorovanie a sledovanie hladín glukózy v krvi; sťahovateľné elektronické správy a informačné správy a informačné bulletinny týkajúce sa oblasti diabetu.
10 - Lekárske prístroje a nástroje v oblasti diabetu; prístroje na kontrolu a sledovanie glukózy v krvi; inzulínové pumpy na lekárske použitie; dýzy na lekárske účely.
16 - Tlačoviny, a to obežníky, informačné bulletinny, noviny, časopisy, periodiká, brožúry, letáky, prospekty, knihy, príručky a plagáty týkajúce sa oblasti diabetu.
41 - Vzdelávacie služby pre pacientov a profesionálov v oblasti diabetu, a to vedenie seminárov; konferencií, kurzov a workshopov; poskytovanie webových stránok obsahujúcich vzdelávacie informácie, online časopisov, a to blogy obsahujúce zdravotné a farmaceutické informácie v oblasti diabetu.
42 - Výskum v oblasti farmácie a medicíny; vedenie klinických skúšok v oblasti diabetu; vývoj počítačového softvéru.
44 - Poskytovanie lekárskeho a farmaceutického informácií a poradenstva v oblasti diabetu; konzultácie v oblasti diabetu; programy na riadenie chorôb v oblasti diabetu.

(540) **Diabetes - spoločne to dokážeme**

- (550) slovná
(732) SANOFI, 54, rue La Boétie, 750 08 Paris, FR;
(740) ŽOVICOVÁ & ŽOVIC IP, s.r.o., Bratislava, SK;

(111) 230860

- (151) 14.11.2011
(156) 3.2.2021
(180) 3.2.2031
(210) 168-2011
(220) 3.2.2011
(442) 4.8.2011
(450) 4.1.2012

9 (511) 9, 11, 12, 18, 25, 35

- (511) 9 - Elektrické batériové články, žiarovky a žiarivky v rámci tejto triedy, ochranné prilby pre cyklistov.
11 - Bicyklové svetlá a svetidlá.
12 - Bicykle, náhradné dielce a príslušenstvo k bicyklom zaradené do triedy 12.
18 - Kožené a textilné doplnky k bicyklom ako batohy, tašky, tašky na náradie, osobné potreby pre cyklistov pripevniteľné k bicyklu, kožené a textilné doplnky pre cyklistov v rámci tejto triedy.
25 - Obuv, športová obuv, športové oblečenie, športové termooblečenie, športové oblečenie pre cyklistov s výstužou na ochranu lakťov, kolien a bokov, rukavice, čapice, čelenky.
35 - Sprostredkovanie nákupu a predaja tovaru.

(540)



- (550) obrazová
(591) modrá, biela
(732) KCK CYKLOSPORT - MODE spol. s r.o., Mierová 854/37, 972 47 Oslany, SK;
(740) Námešný Jozef, JUDr., Prievidza, SK;

(111) 230901

- (151) 14.11.2011
(156) 1.6.2021
(180) 1.6.2031
(210) 948-2011
(220) 1.6.2011
(442) 4.8.2011
(450) 4.1.2012

9 (511) 18, 25, 35

- (511) 18 - Usne, koženky a výrobky z týchto materiálov nezahnuté v iných triedach; aktovky; aktovky (kožený tovar); batohy, cestovné kufre; cestovné tašky; cestovné tašky (kožené); dáždniky; diplomatické kufriky; kabelky; kufre; kufre kožené a potiahnuté kožou; kufriky; peňaženky.
25 - Odevy; obuv; obuv (vysoká); dreváky; opasky; opasky na doklady a peniaze (súčasť oblečenia); papuče; plážová obuv, sandále; športová obuv; topánky na šport; topánky (celé topánky), topánky (zvršky topánok), topánky.
35 - Maloobchodné a veľkoobchodné služby s výrobkami uvedenými v triedach 18 a 25.

(540)



- (550) obrazová
(591) čierna, zlatá
(732) Ján Jablonský GIFT, Imatra 2445/15, 960 01 Zvolen, SK;

(111) 230902

- (151) 14.11.2011
(156) 27.1.2021
(180) 27.1.2031
(210) 5048-2011
(220) 27.1.2011
(442) 4.8.2011
(450) 4.1.2012

9 (511) 3, 9, 16, 25, 28, 30, 35, 41

(511) 3 - Bieliace a iné prípravky na pranie a čistenie bielizne; prípravky na čistenie, leštenie, odmasťovanie a brúsenie; mydlá; voňavkárské výrobky, éterické oleje, kozmetické prípravky, vlasové vodičky; prípravky na čistenie zubov.

9 - Prístroje a nástroje vedecké, námorné, geodetické, fotografické, kinematografické, optické, signalizačné, kontrolné (inšpekcia), záchranné, vzdelávacie a prístroje a nástroje na meranie a váženie; prístroje a nástroje na vedenie, distribúciu, transformáciu, akumuláciu, reguláciu alebo kontrolu elektrického prúdu; prístroje na nahrávanie, prenos a reprodukciu zvuku alebo obrazu; magnetické nosiče údajov, záznamové disky; predajné automaty a mechanizmy prístrojov uvádzaných do činnosti vhođením mince; registračné pokladnice, počítačacie stroje, zariadenia na spracovanie údajov a počítače; hašiacie prístroje.

16 - Papier, kartón, lepenka a výrobky z týchto materiálov, ktoré nie sú zahrnuté v iných triedach; tlačoviny; knižárske výrobky; fotografie; papiernický tovar a písacie potreby; lepidlá na papier a na použitie v domácnosti; potreby pre umelcov; maliarske štetce; písacie stroje a kancelárske potreby okrem nábytku; vzdelávacie a učebné potreby okrem prístrojov; obalové materiály z plastických hmôt, ktoré nie sú zahrnuté v iných triedach; tlačiarenské písmo; štočky.

25 - Odevy, obuv a pokrývky hlavy.

28 - Hry a hračky; telocvičné a športové potreby, ktoré nie sú zahrnuté v iných triedach; ozdoby na vianočný stromček.

30 - Káva, čaj, kakao, cukor, ryža, maniok, ságo, kávové náhradky; múka a výrobky z obilia, chlieb, pekárske a cukrárske výrobky, zmrzlina; med, melasový sirup; kvasnice, prášky do pečiva; soľ, horčica; ocot, omáčky ako chuťové prísady; korenie; ľad.

35 - Služby reklamy a propagácie rozličných tovarov a služieb prostredníctvom všetkých komunikačných médií, ako aj prostredníctvom internetu; tvorba reklamy a propagačných materiálov na všetkých nosičoch informácií a dát, na použitie na predajných miestach a na použitie vo všetkých komunikačných médiách vrátane použitia ako webovej stránky; propagácia rozličných tovarov a služieb vrátane podpory predaja a styku s verejnosťou prostredníctvom všetkých komunikačných médií, ako aj prostredníctvom internetu; šírenie reklamných materiálov, prospektov, reklamných predmetov, darčiekov a vzoriek; predvádzanie tovaru; zasielanie reklamných materiálov zákazníkom; marketing rozličných tovarov a služieb prostredníctvom všetkých komunikačných médií, ako aj prostredníctvom internetu; marketingové štúdie, výskumy a analýzy; analýzy reakcie klienta na reklamu; obchodný manažment; obchodná správa; obchodná administratíva; pomoc a poradenstvo pri vytváraní a riadení maloobchodných predajní; zhromažďovanie rozličných výrobkov pre tretie osoby s cieľom umožniť zákazníkovi, aby si mohli tieto výrobky pohodlne prehliadať a nakupovať; informačné a poradenské služby týkajúce sa všetkých uvedených služieb.

41 - Vzdelávanie; zabezpečovanie výcvikových kurzov a školení; zábava; športová a kultúrna činnosť.

(540) ŠMOLKOVA

(550) slovná

(732) STUDIO PEYO S.A., 36, chemin Frank-Thomas, 1208 Genève, CH;

(111) 230906

(151) 14.11.2011

(156) 15.2.2021

(180) 15.2.2031

(210) 5084-2011

(220) 15.2.2011

(442) 4.8.2011

(450) 4.1.2012

9 (511) 9, 35, 41

(511) 9 - Nosiče informácií so záznamom zvuku a/alebo obrazu; nosiče záznamov s nahranými audio- a/alebo audiovizuálnymi programami; audiovizuálne diela v digitálnej podobe; hudobné diela na nosičoch; dáta, databázy a iné informačné produkty na nosičoch a v elektronických, dátových, informačných, počítačových a komunikačných sieťach všetkých druhov; multimediálne aplikácie.

35 - Obchodný manažment v oblasti umenia; reklamné a propagačné služby; vydávanie a aktualizovanie reklamných materiálov a reklamných zvukovo-obrazových záznamov.

41 - Výchovná, vzdelávacia, kultúrna a zábavná činnosť; vyučovanie; umelecká, filmová a hudobná tvorba; pedagogické informácie a poradenstvo; služby nahrávacích štúdií; vydavateľská a nakladateľská činnosť s výnimkou vydávania reklamných a náborových textov; organizácia, príprava a usporiadanie hudobných vystúpení, živých a zábavných programov.

(540)

(550) obrazová

(732) Hidvéghy Viktor, Medená 10, 811 02 Bratislava, SK;

(111) 230922

(151) 14.11.2011

(156) 14.3.2021

(180) 14.3.2031

(210) 5178-2011

(220) 14.3.2011

(442) 4.8.2011

(450) 4.1.2012

9 (511) 3

(511) 3 - Bieliace prípravky a iné práce prostriedky; plákové prípravky na bielizeň a stolné textilie; prostriedky na odstraňovanie škvrn; avivážne prostriedky; škrob na pranie; prípravky na čistenie, leštenie, odmasťovanie a brúsenie; mydlá; éterické oleje ako vonné látky na použitie pri praní bielizne.

(540) Inšpirovaný vami

(550) slovná

(732) HENKEL AG & Co. KGaA, Henkelstrasse 67, 40589 Düsseldorf, DE;

(740) Korejzová Petra, JUDr., Bratislava, SK;

(111) 230971

(151) 14.11.2011

(156) 14.1.2021

(180) 14.1.2031

(210) 59-2011

(220) 14.1.2011

(442) 4.8.2011

(450) 4.1.2012

9 (511) 32, 33, 35, 43

(511) 32 - Pivo; pivná mladinka; sladové pivo; závorové pivo; piva s príchutou, najmä s ovocnou príchutou; miešané nápoje z piva; pivové koktaily; citronády s príchutou a/alebo s obsahom piva; ovocné šťavy; ovocné limonády s príchutou a/alebo s obsahom piva; výtázky z chmeľu na výrobu piva; nealkoho-

lické nápoje s príchutou a/alebo s obsahom piva; nealkoholické pivo; energetické nealkoholické nápoje s príchutou a/alebo s obsahom piva; sirupy a iné prípravky na výrobu nápojov s príchutou a/alebo s obsahom piva; nealkoholické džúsy a šťavy s príchutou a/alebo s obsahom piva; nealkoholické výtlačky z ovocia s príchutou a/alebo s obsahom piva; koktail nealkoholický s príchutou a/alebo s obsahom piva; stolové vody s príchutou a/alebo s obsahom piva; minerálne vody a sytené vody ako nápoje s príchutou a/alebo s obsahom piva.

33 - Alkoholické nápoje s výnimkou piva, ale s príchutou piva a limonády; alkoholické nápoje s pivom; alkoholické koktaily s príchutou piva a limonády; alkoholické koktaily s pivom; alkoholové extrakty s príchutou piva a limonády; destilované nápoje s príchutou piva a limonády; digestívy s príchutou piva a limonády; likéry a pálenky s príchutou piva a limonády; liehoviny s príchutou piva a limonády; alkoholické ovocné mušty s príchutou piva a limonády; víno s príchutou piva a limonády; alkoholické mušty s príchutou piva a limonády; liehové esencie s príchutou piva a limonády; alkoholické výtlačky z ovocia s príchutou piva a limonády.

35 - Maloobchodná a veľkoobchodná činnosť s pivom, alkoholickými a nealkoholickými nápojmi, miešanými nápojmi, potravinami; maloobchodná a veľkoobchodná činnosť so sladom a polotovarmi na výrobu piva; prenájom predajných automatov; zhromažďovanie rozličných výrobkov, predovšetkým nápojov a potravín pre tretie osoby (okrem dopravy) s cieľom umožniť zákazníkovi, aby si mohli tieto výrobky pohodlne prehliadať a nakupovať, a to prostredníctvom maloobchodných predajní, veľkoobchodných predajní, prostredníctvom katalógového predaja alebo elektronickými prostriedkami, prostredníctvom webových stránok alebo prostredníctvom telenáku; kancelárie zaoberajúce sa dovozom a vývozom; reklama; online reklama na počítačovej komunikačnej sieti; vydávanie a aktualizovanie reklamných alebo náborových materiálov; prenájom reklamných priestorov a plôch; pomoc pri riadení obchodnej činnosti; marketingové služby; prieskum trhu; organizovanie komerčných alebo reklamných výstav a veľtrhov; podpora predaja pre tretie osoby; predvádzanie tovaru; vyhľadávanie sponzorov; poskytovanie uvedených služieb a poskytovanie informácií o uvedených službách prostredníctvom komunikačných médií, elektronickej pošty, SMS správ, počítačových sietí a internetu; obchodné sprostredkovanie služieb v triedach 35 a 43; obchodné sprostredkovanie plnenia piva a iných nápojov.

43 - Služby barov; kaviarne; reštaurácie; jedálne; bufety; reštauračné služby (strava); rýchle občerstvenie; katering; príprava a dodávka jedál a nápojov na objednávku do domu; samoobslužné reštaurácie; hotelierske služby; poskytovanie prechodného ubytovania; prenájom obrusov a sklenených výrobkov; ponúkanie uvedených služieb a poskytovanie informácií o uvedených službách prostredníctvom komunikačných médií, elektronickej pošty, SMS správ, počítačových sietí a internetu.

(540) **Bažant Radler**

(550) slovná

(732) Heineken Slovensko, a. s., Novozámocká 2, 947 12 Hurbáno-vo, SK;

(740) Porubčan Róbert, Ing., Ivanka pri Dunaji, SK;

(111) **231025**

(151) 14.11.2011

(156) 31.3.2021

(180) 31.3.2031

(210) 576-2011

(220) 31.3.2011

(442) 4.8.2011

(450) 4.1.2012

9 (511) **5**

(511) 5 - Liečivá, farmaceutické prípravky humánne na liečbu osteoporózy.

(540) **ZOLAZENTA**

(550) slovná

(732) Zentiva, k.s., U kabelovny 130, 102 37 Praha 10, Dolní Měcholupy, CZ;

(740) ROTT, RŮŽIČKA & GUTTMANN, PATENTOVÁ, v.o.s., Bratislava, SK;

(111) **231026**

(151) 14.11.2011

(156) 31.3.2021

(180) 31.3.2031

(210) 577-2011

(220) 31.3.2011

(442) 4.8.2011

(450) 4.1.2012

9 (511) **5**

(511) 5 - Liečivá, farmaceutické prípravky humánne.

(540) **ZENTINIB**

(550) slovná

(732) Zentiva, k.s., U kabelovny 130, 102 37 Praha 10, Dolní Měcholupy, CZ;

(740) ROTT, RŮŽIČKA & GUTTMANN, v.o.s., Bratislava, SK;

(111) **231028**

(151) 14.11.2011

(156) 31.3.2021

(180) 31.3.2031

(210) 579-2011

(220) 31.3.2011

(442) 4.8.2011

(450) 4.1.2012

9 (511) **5**

(511) 5 - Liečivá, farmaceutické prípravky humánne.

(540) **ZENTIMANIB**

(550) slovná

(732) Zentiva, k.s., U kabelovny 130, 102 37 Praha 10, Dolní Měcholupy, CZ;

(740) ROTT, RŮŽIČKA & GUTTMANN, v.o.s., Bratislava, SK;

(111) **231086**

(151) 12.12.2011

(156) 2.2.2021

(180) 2.2.2031

(210) 165-2011

(220) 2.2.2011

(442) 5.9.2011

(450) 3.2.2012

9 (511) **14, 18, 25**

(511) 14 - Drahé kovy a ich zliatiny a výrobky z drahých kovov alebo výrobky nimi pokovované, ktoré nie sú zahrnuté v iných triedach; šperky, drahokamy; hodinárske a chronometrické prístroje; ozdôbky; zlatnicke šperky.

18 - Kože a imitácie z kože a výrobky z týchto materiálov nezahrnuté v iných triedach; zvieracie kože, usne; tašky, kufre a cestovné tašky; daždníky, slnečníky a vychádzkové palice; biče, postroje a sedlárske výrobky.

25 - Odevy, obuv, pokrývky hlavy; plášte, kabáty, blúzóny, bundy, nohavice, rifle, saká, košele, sukne, pletený tovar, šály, teplákové súpravy, náteľníky, pančuchy, ponožky, kravaty, klobúky, barety, šatky, topánky, čižmy, papuče.

(540) **GAS**

(550) slovná

(732) GROTTO S. P. A, Via Ponte dei Granatieri 4, Chiuppano (Vicenza), IT;

(740) Hörmannová Zuzana, Ing., Bratislava, SK;

- (111) **231148**
 (151) 12.12.2011
 (156) 7.4.2021
 (180) 7.4.2031
 (210) 5239-2011
 (220) 7.4.2011
 (442) 5.9.2011
 (450) 3.2.2012
- 9 (511) 1, 2, 17, 19, 42**
- (511) 1 - Prídavné kvapaliny na použitie s abrazívami; umelé a akrylové živice v surovom stave; chemické prostriedky na výrobu farieb; konzervačné prípravky na betón a cement s výnimkou farieb a olejov; disperzné látky z plastov; dehydratačné prostriedky na priemyselné účely; epoxidové živice v surovom stave; moridlá na kovy; lepidlá na priemyselné účely; lepidlá, tmely, spojivá na obkladačky; vodovzdorné chemické prípravky do cementu s výnimkou farieb.
- 2 - Farby; nátery; laky; ochranné prípravky na kovy; ochranné prípravky na drevo; farbivá; moridlá prírodné živice v surovom stave; kovové fólie a kovy práškové pre maliarov, dekoartérov, tlačiarov a umelcov; lepidlá pre farby; pigmenty.
- 17 - Gutaperča; azbest; materiály tesniace, upchávkové a izolačné; voľné zábrany na ochranu proti teplote, zvuku a proti iným fyzikálnym a chemickým vplyvom; azbestové obklady; izolačné dosky a fólie; azbestová lepenka; lepiace pásky patriace do triedy 17; izolačné nátery a omietky; živice (polotovary); tesniace tmely.
- 19 - Nekovové stavebné materiály; nekovové pevné rúrky pre stavebníctvo; výrobky z asfaltu pre stavebníctvo; nekovové stavebné konštrukcie; malty; omietky; štukatérske profily; štrkové hmoty; preglejky; cement; piesok (s výnimkou zlievarenského piesku); šalovanie; smola; decht; dosky z cementu a podobných stavebných hmôt; dlaždice; stavebný kameň prírodný a umelý; hmčiarška hlinka; korok lisovaný; nekovové stavebné obklady stien; nekovové dlaždice na podlahu; stavebné priečky; sadra; sadrokartóny; štrk; stavebné drevo; vápno.
- 42 - Tvorba počítačových programov; poradenstvo v oblasti počítačového hardvéru; projektová činnosť, štúdie technických projektov; stavebná projekcia; výskum v oblasti chémie a stavebných hmôt; fyzikálny výskum; architektonické poradenstvo; služby v oblasti chémie.

(540)



- (550) obrazová
 (591) modrá, čierna, biela
 (732) STOMIX, spol. s r. o., Skorošice č.p. 197, 790 65 Skorošice, CZ;
 (740) Čížek Vladimír, JUDr., Praha, Nové Město, CZ;

- (111) **231169**
 (151) 12.12.2011
 (156) 12.5.2021
 (180) 12.5.2031
 (210) 5319-2011
 (220) 12.5.2011
 (442) 5.9.2011
 (450) 3.2.2012
- 9 (511) 9, 16, 35, 41**
- (511) 9 - Elektronické publikácie, časopisy, ročenky, prílohy, periodické a elektronické nosiče informácií všetkých druhov.
- 16 - Tlačoviny, časopisy (periodiká), publikácie, periodiká, brožúry, noviny, knihy, obežníky, ročenky, prílohy a papierové nosiče informácií všetkých druhov v časopisovej a novinovej forme; reklamné a propagačné materiály, letáky, prospekty, polygrafické výrobky všetkých druhov.

35 - Ekonomické analýzy; makroekonomické analýzy; obchodné a podnikateľské analýzy; obchodný alebo podnikateľský prieskum; poskytovanie obchodných alebo podnikateľských informácií; obchodné poradenstvo; personálne poradenstvo; marketingové štúdie; reklama; spracovanie a vydávanie reklamných alebo náborových textov; rozhlasová a televízna reklama; online reklama na počítačovej komunikačnej sieti; prenájom reklamných priestorov; rozširovanie reklamných materiálov zákazníkom (letáky, prospekty, tlačivá, vzorky); rozširovanie reklamných alebo inzertných oznamov; vydávanie a aktualizovanie reklamných materiálov; zasielanie reklamných materiálov zákazníkom; poradenstvo v uvedených službách; vyhľadávanie informácií v počítačových súboroch (pre zákazníkov); zbieranie údajov do počítačových databáz; zoraďovanie údajov v počítačových databázach; konzultačná činnosť v oblasti služieb uvedených v triede 35.

41 - Vydavateľská činnosť; vydávanie kníh, časopisov, ročníkov, príloh, periodík, tlačovín všetkých druhov v papierovej a elektronickej forme; publikovanie článkov v papierovej a elektronickej forme s výnimkou reklamných; zverejňovanie a vydávanie textov s výnimkou reklamných; poskytovanie elektronických publikácií online (bez možnosti kopírovania); vyučovanie, vzdelávanie; výcvik; organizovanie kultúrnych a vzdelávacích výstav, podujatí, organizovanie a vedenie konferencií; organizovanie a vedenie seminárov; organizovanie a vedenie kongresov; organizovanie a vedenie sympózií; organizovanie súťaží; výroba informačných blokov; výroba rozhlasových a televíznych programov a relácií; výroba rozhlasových a televíznych reklamných blokov; konzultačná činnosť v oblasti služieb uvedených v triede 41.

(540) eTREND

- (550) slovná
 (732) News and Media Holding a.s., Einsteinova 25, 851 01 Bratislava, SK;

- (111) **231170**
 (151) 12.12.2011
 (156) 12.5.2021
 (180) 12.5.2031
 (210) 5320-2011
 (220) 12.5.2011
 (442) 5.9.2011
 (450) 3.2.2012
- 9 (511) 9, 16, 35, 41**
- (511) 9 - Elektronické publikácie, časopisy, ročenky, prílohy, periodické a elektronické nosiče informácií všetkých druhov.
- 16 - Tlačoviny, časopisy (periodiká), publikácie, periodiká, brožúry, noviny, knihy, obežníky, ročenky, prílohy a papierové nosiče informácií všetkých druhov v časopisovej a novinovej forme; reklamné a propagačné materiály, letáky, prospekty, polygrafické výrobky všetkých druhov.
- 35 - Ekonomické analýzy; makroekonomické analýzy; obchodné a podnikateľské analýzy; obchodný alebo podnikateľský prieskum; poskytovanie obchodných alebo podnikateľských informácií; obchodné poradenstvo; personálne poradenstvo; marketingové štúdie; reklama; spracovanie a vydávanie reklamných alebo náborových textov; rozhlasová a televízna reklama; online reklama na počítačovej komunikačnej sieti; prenájom reklamných priestorov; rozširovanie reklamných materiálov zákazníkom (letáky, prospekty, tlačivá, vzorky); rozširovanie reklamných alebo inzertných oznamov; vydávanie a aktualizovanie reklamných materiálov; zasielanie reklamných materiálov zákazníkom; poradenstvo v uvedených službách; vyhľadávanie informácií v počítačových súboroch (pre zákazníkov); zbieranie údajov do počítačových databáz; zoraďovanie údajov v počítačových databázach; konzultačná činnosť v oblasti služieb uvedených v triede 35.
- 41 - Vydavateľská činnosť; vydávanie kníh, časopisov, ročníkov, príloh, periodík, tlačovín všetkých druhov v papierovej

a elektronickej forme; publikovanie článkov v papierovej a elektronickej forme s výnimkou reklamných; zverejňovanie a vydávanie textov s výnimkou reklamných; poskytovanie elektronických publikácií online (bez možnosti kopírovania); vyučovanie, vzdelávanie; výcvik; organizovanie kultúrnych a vzdelávacích výstav, podujatí, organizovanie a vedenie konferencií; organizovanie a vedenie seminárov; organizovanie a vedenie kongresov; organizovanie a vedenie sympózií; organizovanie súťaží; výroba informačných blokov; výroba rozhlasových a televíznych programov a relácií; výroba rozhlasových a televíznych reklamných blokov; konzultačná činnosť v oblasti služieb uvedených v triede 41.

(540)



(550) obrazová

(591) červená, biela

(732) News and Media Holding a.s., Einsteinova 25, 851 01 Bratislava, SK;

(111) 231249

(151) 12.12.2011

(156) 4.4.2021

(180) 4.4.2031

(210) 610-2011

(220) 4.4.2011

(442) 5.9.2011

(450) 3.2.2012

9 (511) 35, 36

(511) 35 - Administratívne spracovanie obchodných objednávok; poradenské služby v oblasti obchodného alebo podnikateľského riadenia; služby outsourcingu.

36 - Finančné informácie; informácie o poistení; poisťovnícke služby (štatistika); poradenstvo v oblasti poistenia; sprostredkovanie poistenia; sprostredkovanie (maklérstvo).

(540)



(550) obrazová

(591) zelená, modrá

(732) Coris - Bratislava, a.s., Ružinovská 44, 821 03 Bratislava, SK;

(111) 231282

(151) 12.12.2011

(156) 6.5.2021

(180) 6.5.2031

(210) 783-2011

(220) 6.5.2011

(442) 5.9.2011

(450) 3.2.2012

9 (511) 16, 35, 41

(511) 16 - Časopisy (periodiká); publikácie.

35 - Obchodné alebo podnikateľské informácie; profesionálne obchodné alebo podnikateľské poradenstvo; personálne poradenstvo; zbieranie údajov do počítačových databáz; zorad'o-

vane údajov v počítačových databázach; poradenstvo pri vedení podnikov; prieskum trhu; prieskum verejnej mienky; reklama; online reklama na počítačovej komunikačnej sieti; rozširovanie reklamných materiálov zákazníkom (letáky, prospekty, tlačivá, vzorky); štatistické informácie; psychologické testovanie s cieľom vybrať; spracovanie textov; vydávanie a aktualizovanie reklamných materiálov; vzťahy s verejnosťou (prieskum vzťahov medzi podnikmi, inštitúciami a spoločenským prostredím); poskytovanie obchodných alebo podnikateľských informácií; obchodný alebo podnikateľský prieskum; obchodný manažment a podnikové poradenstvo; organizačné a odborné zabezpečenie veľtrhu práce; organizovanie komerčných alebo reklamných výstav a veľtrhov; organizovanie výstav na obchodné a reklamné účely; odborné obchodné poradenstvo; poradenstvo v obchodnej činnosti; hospodárske alebo ekonomické predpovede; poradenské služby v oblasti obchodného alebo podnikateľského riadenia; rozhlasová reklama; rozširovanie reklamných alebo inzertných oznamov; vydávanie reklamných alebo náborových textov; vyhľadávanie informácií v počítačových súboroch (pre zákazníkov); zasielanie reklamných materiálov zákazníkom.

41 - Akadémie (vzdelávanie); organizovanie a vedenie seminárov; vydávanie textov s výnimkou reklamných alebo náborových; organizovanie a vedenie kolokvií; organizovanie a vedenie konferencií; organizovanie a vedenie kongresov; organizovanie a vedenie seminárov; organizovanie a vedenie sympózií; organizovanie súťaží; pomoc pri výbere povolania (poradenstvo v oblasti vzdelávania); poskytovanie elektronických publikácií on-line (bez možnosti kopírovania); on-line vydávanie kníh a časopisov v elektronickej forme.

(540)



(550) obrazová

(591) zelená, sivá

(732) Profesia, spol. s r.o., Pribinova 19, 811 09 Bratislava, SK;

(740) Holakovský Štefan, Ing., Bratislava, SK;

(111) 231298

(151) 13.12.2011

(156) 19.5.2021

(180) 19.5.2031

(210) 856-2011

(220) 19.5.2011

(442) 5.9.2011

(450) 3.2.2012

9 (511) 38, 42

(511) 38 - Telekomunikačné služby.

42 - Služby vedecké a technologické včítane výskumu v oblasti vedy a priemyslu.

(540)



(550) obrazová

(591) stredne modrá, červená, tmavomodrá

(732) Úrad geodézie, kartografie a katastra SR, Chlumeckého 2, 820 12 Bratislava, SK;

- (111) **231299**
 (151) 13.12.2011
 (156) 19.5.2021
 (180) 19.5.2031
 (210) 857-2011
 (220) 19.5.2011
 (442) 5.9.2011
 (450) 3.2.2012
- 9 (511) 38, 42**
 (511) 38 - Telekomunikačné služby.
 42 - Služby vedecké a technologické včítane výskumu v oblasti vedy a priemyslu.
- (540)



- (550) obrazová
 (591) stredne modrá, červená, čierna
 (732) Úrad geodézie, kartografie a katastra SR, Chlumeckého 2, 820 12 Bratislava, SK;

- (111) **231378**
 (151) 13.1.2012
 (156) 27.5.2021
 (180) 27.5.2031
 (210) 921-2011
 (220) 27.5.2011
 (442) 4.10.2011
 (450) 2.3.2012
- 9 (511) 6, 7, 9, 11, 16, 35, 37, 38, 39, 40, 41, 42, 43, 45**
 (511) 6 - Kovové konštrukčné časti energetických zariadení vrátane špeciálnych pomocných zariadení, ako sú napr. stožiare, oceľové konštrukcie, kovové potrubia; drobné zámočnícke výrobky.
 7 - Hydraulické turbíny, strojové konštrukčné časti energetických zariadení vrátane špeciálnych pomocných zariadení.
 9 - Prístroje a nástroje na vedenie, distribúciu, transformáciu, akumuláciu, reguláciu alebo kontrolu elektrického prúdu a plynu; prístroje a nástroje vedecké, fotografické, optické, signalizačné, kontrolné, dozorné, záchranné a vzdelávacie; poplašné zariadenia; elektrické a elektronické zariadenia na výpočet a odovzdávanie štatistických údajov a informácií; elektrické zariadenia na diaľkové ovládanie priemyselných operácií a procesov; elektrodynamické zariadenia na diaľkové riadenie signalizácie; elektrické vedenia, elektrické akumulátory, bleskozvody, elektrické káble, elektrické spojky, elektrické svorky, elektrické hlásiče, elektrické kondenzátory, elektrické meniče, elektrické objímky, elektrotechnické odbočné skrinky, elektrotechnické prípojky, prúdové usmerňovače, elektrické regulátory, rozvodné skrine, spínacie skrine, svetelné alebo mechanické signalizačné panely, skriňové rozvádzače, transformátory, trafostanice a plynové výmenníky; plynomery, meracie prístroje, elektrické meracie zariadenia, elektrické monitorovacie prístroje; rozvody verejného osvetlenia; softvér, nahrané operačné programy.
 11 - Plynové prístroje a zariadenia uvedené v tejto triede, regulačné a bezpečnostné príslušenstvo pre plynové zariadenia, plynové generátory, plynové filtre ako zariadenia; tlakové zásobníky vody, pamé a horúcovodné potrubia, kotly, pamé akumulátory; lampy verejného osvetlenia; bojler, ohrievače vody, zariadenia na čistenie odpadových vôd, články do atómových reaktorov, destilačné prístroje, dýzy, expanzné nádrže na ústredné vykurovanie, acetylénové generátory, plynové generátory, horáky, chladiare, chladiace komory, chladiace nádoby, chladiace stroje prístroje a zariadenia, zariadenia na spracovanie jadrových palív a jadrové spomaľovače, jadrové reaktory, klimatizačné zariadenia.

16 - Firemné listiny, papierové propagačné materiály, manuály počítačových programov (ako príručky), letáky, prospekty, tlačivá.

35 - Maloobchodná činnosť s tlakovými zariadeniami, pamými a horúcovodnými potrubiami, kotlami, hydraulickými strojmi, motorovými vozidlami, s elektrickými a elektronickými strojmi, prístrojmi a zariadeniami, s elektrickými materiálmi, ako sú elektrické vedenia, elektrické akumulátory, bleskozvody, elektrické káble, elektrické spojky, elektrické svorky, elektrické hlásiče, elektrické kondenzátory, elektrické meniče, elektrické objímky, elektrotechnické odbočné skrinky, elektrotechnické prípojky, prúdové usmerňovače, elektrické regulátory, rozvodné skrine, spínacie skrine, svetelné alebo mechanické signalizačné panely, skriňové rozvádzače, transformátory, trafostanice, vzduchotechnické zariadenia, transportné zariadenia, náhradné dielce prívesov, paliet, kontajnerov, vodné turbíny, príslušenstvo k vodným elektrárnám, s kovovým nábytkom, so strojmi a zariadeniami na spracovanie nerastných hmôt; sprostredkovanie nákupu a predaja elektrickej energie a tepla; činnosti reklamnej agentúry, rozširovanie, vydávanie a aktualizovanie reklamných materiálov, prenájom reklamných plôch, zásielkové reklamné služby, uverejňovanie reklamných textov, prenájom kancelárskych strojov a zariadení, aranžovanie výkladov, inzertné činnosti, obchodné prieskumy; komerčné informačné kancelárie.

37 - Montáž, údržba a opravy elektrických zariadení a prístrojov; montáž a oprava plynových technických zariadení, kotlov, horákov, konštrukcií, tlakových nádob, meračov tepla, meračov plynu, regulačných staníc plynu; výstavba energetických a tepelárenských diel a zariadení potrebných na ich prevádzku; oprava elektromerov, zväracích transformátorov, rotačných strojov a asynchrónnych motorov; inštalácia a údržba elektrických rozvodov; murárske a natieračské práce súvisiace s energetickými zariadeniami; oprava a údržba hydraulických strojov a motorových vozidiel; prenájom stavebných strojov a zariadení.

38 - Telekomunikačné informácie, telefónna komunikácia, komunikácia prostredníctvom optických káblov, počítačová komunikácia, prenájom telekomunikačných prístrojov, prenájom prístrojov na prenos informácií, prenos signálu pomocou satelitu, telefónické služby, služby zabezpečujúce vstup do telekomunikačných sietí, prenášanie správ telegrafmi, telegrafická komunikácia, telegrafický prenos, telegrafné služby, poskytovanie telekomunikačného pripojenia do svetovej počítačovej siete, elektronická pošta.

39 - Rozvod plynu, elektrickej energie a tepla; balenie tovarov a uskladňovanie tovarov; prenajímanie dopravných mechanizmov; autobusová doprava, nákladná doprava, kamiónová preprava cenností, doprava pancierovými vozidlami.

40 - Výroba elektrickej energie a tepelnej energie, likvidácia rádioaktívneho odpadu; likvidácia odpadu, recyklácia odpadu, spaľovanie odpadu a spracovanie odpadu.

41 - Organizovanie a vedenie kolokvií, kongresov, seminárov, konferencií a sympózií; vydávanie kníh a časopisov, vydávanie kníh a časopisov v elektronickej forme.

42 - Projektová a inžinierska činnosť v investičnej výstavbe, projektovanie strojárske výrobných a vzduchotechnických zariadení, projektovanie elektrorozvodných sietí, transformovní, rozvodní, priemyselných a slaboprúdových elektroinštalácií, inžinierska činnosť v oblasti distribučného systému vysokonapäťovej siete, dozor a technická inšpekcia, odborné a technické konzultácie, elektrotechnická posudková činnosť; revízne skúšky materiálov prevádzkových kotlov, plynových zariadení a elektrických zariadení, revízne skúšky spôsobilosti zdvihacích zariadení, vyhradených plynárenských zariadení, plynových a elektrických dielov regulačných staníc plynu; ciachovanie elektromerov, plynomerov a meracích súprav; geologický výskum, grafický dizajn, priemyselný dizajn, kontrola kvality; obnovovanie počítačových databáz, počítačové programovanie; inštalácia, aktualizácia a zhotovovanie kópií počítačových programov; návrh počítačových systémov, poradenské služby v oblasti počítačového hardvéru; prenájom počítačového softvéru.

43 - Poskytovanie, rezervácie a prevádzkovanie prechodného ubytovania, turistického ubytovania a hotelového ubytovania, ubytovacie kancelárie zabezpečujúce prechodné ubytovanie, penzióny, reštaurácie, príprava a dodávka jedál.

45 - Poradenstvo v oblasti bezpečnosti, osobní strážcovia.

(540)



(550) obrazová

(732) innogy Slovensko s. r. o., Hviezdoslavovo námestie 13, 811 02 Bratislava, SK;

(111) 231379

(151) 13.1.2012

(156) 27.5.2021

(180) 27.5.2031

(210) 922-2011

(220) 27.5.2011

(442) 4.10.2011

(450) 2.3.2012

9 (511) 6, 7, 9, 11, 16, 35, 37, 38, 39, 40, 41, 42, 43, 45

(511) 6 - Kovové konštrukčné časti energetických zariadení vrátane špeciálnych pomocných zariadení, ako sú napr. stožiare, oceľové konštrukcie, kovové potrubia; drobné zámočnícke výrobky.

7 - Hydraulické turbíny, strojové konštrukčné časti energetických zariadení vrátane špeciálnych pomocných zariadení.

9 - Prístroje a nástroje na vedenie, distribúciu, transformáciu, akumuláciu, reguláciu alebo kontrolu elektrického prúdu a plynu; prístroje a nástroje vedecké, fotografické, optické, signalizačné, kontrolné, dozorné, záchranné a vzdelávacie; poplašné zariadenia; elektrické a elektronické zariadenia na výpočet a odovzdávanie štatistických údajov a informácií; elektrické zariadenia na diaľkové ovládanie priemyselných operácií a procesov; elektrodynamické zariadenia na diaľkové riadenie signalizácie; elektrické vedenia, elektrické akumulátory, bleskozvody, elektrické káble, elektrické spojky, elektrické svorky, elektrické hlásiče, elektrické kondenzátory, elektrické meniče, elektrické objímky, elektrotechnické odbočné skrinky, elektrotechnické prípojky, prúdové usmerňovače, elektrické regulátory, rozvodné skrine, spínacie skrine, svetelné alebo mechanické signalizačné panely, skriňové rozvádzače, transformátory, trafostanice a plynové výmenníky; plynomery, meracie prístroje, elektrické meracie zariadenia, elektrické monitorovacie prístroje; rozvody verejného osvetlenia; softvér, nahrané operačné programy.

11 - Plynové prístroje a zariadenia uvedené v tejto triede, regulačné a bezpečnostné príslušenstvo pre plynové zariadenia, plynové generátory, plynové filtre ako zariadenia; tlakové zásobníky vody, pamé a horúcovodné potrubia, kotly, pamé akumulátory; lampy verejného osvetlenia; bojler, ohrievače vody, zariadenia na čistenie odpadových vôd, články do atómových reaktorov, destilačné prístroje, dýzy, expanzné nádrže na ústredné vykurovanie, acetylenové generátory, plynové generátory, horáky, chladiarne, chladiace komory, chladiace nádoby, chladiace stroje prístroje a zariadenia, zariadenia na spracovanie jadrových palív a jadrové spomaľovače, jadrové reaktory, klimatizačné zariadenia.

16 - Firemné listiny, papierové propagačné materiály, manuály počítačových programov (ako príručky), letáky, prospekty, tlačivá.

35 - Maloobchodná činnosť s tlakovými zariadeniami, parnými a horúcovodnými potrubiami, kotlami, hydraulickými strojmi, motorovými vozidlami, s elektrickými a elektronickými strojmi, prístrojmi a zariadeniami, s elektrickými materiálmi, ako sú elektrické vedenia, elektrické akumulátory, bleskozvody, elektrické káble, elektrické spojky, elektrické svorky, elektrické hlásiče, elektrické kondenzátory, elektrické meniče, elektrické objímky, elektrotechnické odbočné skrinky, elektrotechnické prípojky, prúdové usmerňovače, elektrické regulátory, rozvodné skrine, spínacie skrine, svetelné alebo mechanické signalizačné panely, skriňové rozvádzače, transformátory, trafostanice, vzduchotechnické zariadenia, transportné zariadenia, náhradné dielce prívosov, paliet, kontajnerov, vodné turbíny, príslušenstvo k vodným elektrárnam, s kovovým nábytkom, so strojmi a zariadeniami na spracovanie nerastných hmôt; sprostredkovanie nákupu a predaja elektrickej energie a tepla; činnosti reklamnej agentúry, rozširovanie, vydávanie a aktualizovanie reklamných materiálov, prenájom reklamných plôch, zásielkové reklamné služby, uverejňovanie reklamných textov, prenájom kancelárskych strojov a zariadení, aranžovanie výkladov, inzertné činnosti, obchodné prieskumy; komerčné informačné kancelárie.

37 - Montáž, údržba a opravy elektrických zariadení a prístrojov; montáž a oprava plynových technických zariadení, kotlov, horákov, konštrukcií, tlakových nádob, meračov tepla, meračov plynu, regulačných staníc plynu; výstavba energetických a tepelárenských diel a zariadení potrebných na ich prevádzku; oprava elektromerov, zvracích transformátorov, rotačných strojov a asynchrónnych motorov; inštalácia a údržba elektrických rozvodov; murárske a natieračské práce súvisiace s energetickými zariadeniami; oprava a údržba hydraulických strojov a motorových vozidiel; prenájom stavebných strojov a zariadení.

38 - Telekomunikačné informácie, telefónna komunikácia, komunikácia prostredníctvom optických káblov, počítačová komunikácia, prenájom telekomunikačných prístrojov, prenájom prístrojov na prenos informácií, prenos signálu pomocou satelitu, telefonické služby, služby zabezpečujúce vstup do telekomunikačných sietí, prenášanie správ telegrafmi, telegrafická komunikácia, telegrafický prenos, telegrafné služby, poskytovanie telekomunikačného pripojenia do svetovej počítačovej siete, elektronická pošta.

39 - Rozvod plynu, elektrickej energie a tepla; balenie tovarov a uskladňovanie tovarov; prenajímanie dopravných mechanizmov; autobusová doprava, nákladná doprava, kamiónová preprava cenností, doprava pancierovými vozidlami.

40 - Výroba elektrickej energie a tepelnej energie, likvidácia rádioaktívneho odpadu; likvidácia odpadu, recyklácia odpadu, spaľovanie odpadu a spracovanie odpadu.

41 - Organizovanie a vedenie kolokvií, kongresov, seminárov, konferencií a sympózií; vydávanie kníh a časopisov, vydávanie kníh a časopisov v elektronickej forme.

42 - Projektová a inžinierska činnosť v investičnej výstavbe, projektovanie strojárske výrobných a vzduchotechnických zariadení, projektovanie elektrorozvodných sietí, transformovní, rozvodní, priemyselných a slaboprúdových elektroinštalácií, inžinierska činnosť v oblasti distribučného systému vysokonapäťovej siete, dozor a technická inšpekcia, odborné a technické konzultácie, elektrotechnická posudková činnosť; revízne skúšky materiálov prevádzkových kotlov, plynových zariadení a elektrických zariadení, revízne skúšky spôsobilosti zdvíhacích zariadení, vyhradených plynárenských zariadení, plynových a elektrických dielov regulačných staníc plynu; geochovanie elektromerov, plynomerov a meracích súprav; geologický výskum, grafický dizajn, priemyselný dizajn, kontrola kvality; obnovovanie počítačových databáz, počítačové programovanie; inštalácia, aktualizácia a zhotovovanie kópií počítačových programov; návrh počítačových systémov, poradenské služby v oblasti počítačového hardvéru; prenájom počítačového softvéru.

43 - Poskytovanie, rezervácie a prevádzkovanie prechodného ubytovania, turistického ubytovania a hotelového ubytovania, ubytovacie kancelárie zabezpečujúce prechodné ubytovanie, penzióny, reštaurácie, príprava a dodávka jedál.

45 - Poradenstvo v oblasti bezpečnosti, osobní strážcovia.

(540)

MODRÝ PLYN

(550) obrazová

(732) innogy Slovensko s. r. o., Hviezdoslavovo námestie 13, 811 02 Bratislava, SK;

(111) 231394

(151) 13.1.2012

(156) 10.6.2021

(180) 10.6.2031

(210) 1000-2011

(220) 10.6.2011

(442) 4.10.2011

(450) 2.3.2012

9 (511) 3, 5, 21

(511) 3 - Pracie, bieliace a čistiace prostriedky, leštiace a odmasťovacie prostriedky, prípravky na brúsenie, kozmetika, parfuméria, kozmetické farbivá a farby, kúry, oleje, emulzie, vody a gély určené na ošetrovanie, čistenie, pestovanie a krásnenie pleti, tela, vlasov a nechťov, soli, oleje, peny a emulzie pre sprchu a kúpeľ, líčidlá, prípravky určené na hygienu celého tela, mydlá všetkých druhov, čistiace prostriedky na ruky, depilačné prípravky, opaľovacie prostriedky a prostriedky určené na starostlivosť o nohy, ústne vody, zubné pasty, zubné gély, čistiace prípravky na chrup, aj umelý, prípravky na ústnu hygienu patriace do tejto triedy, hygienické prostriedky a dezodoranty na osobnú potrebu, namáčacie prostriedky, prostriedky na odstránenie hrdze a vodného kameňa, prípravky na zmäkčenie vody, mydlá a mydlové prípravky, oživovače a zjasňovače farieb na tkaniny, aviváže, prostriedky na saténovanie bielizne, odstraňovače škvŕn patriace do tejto triedy, antistatické prípravky na použitie v domácnosti (zmesi voňavých látok), vonné tyčinky, prípravky na čistenie odpadového vedenia, autokozmetika, prípravky na ošetrovanie povrchov materiálov na báze voskov, prípravky na odstraňovanie škvŕn lakov a farieb z karosérie automobilov a skiel, vonné oleje.

5 - Čistiace a dezinfekčné prostriedky patriace do tejto triedy, farmaceutické a veterinárske výrobky, hygienické výrobky na liečebné účely, diabetické prípravky na liečebné účely, potraviny pre batoláta, náplasti a obväzový materiál, materiál pre zubárov, dezinfekčné prípravky, výrobky na hubenie škodcov, fungicidy a herbicidy, antibakteriálne a dezinfekčné prípravky, prípravky na čistenie vzduchu, prípravky na osvieženie a prevoňanie vzduchu, dezodoranty iné ako na osobné účely, dezinfekčné prípravky na hygienické účely, prípravky slúžiace na obmedzenie pachov v miestnostiach, insekticidy, prípravky na hubenie parazitov, WC deodoranty, WC gély a osviežovače, repelentné prípravky, chemické prípravky proti plesniam.

21 - Ručné čistiace nástroje, hubky na kozmetické účely, hubky určené na upratovanie a čistenie, náradie a nástroje ručné určené na upratovanie a čistenie, náradie na mechanické čistenie a ošetrovanie zubov ako ručné aj elektrické zubné kefký, medzizubné kefký, čistiace nástroje, mechanické nástroje a mechanické prostriedky na čistenie, umývanie a leštenie povrchov, podláh a dlaždíc, ručné šampónovače a vysávače, mechanické metly, mechanické odstraňovače nečistôt, zvonky na čistenie odpadov, dávkovače, prenosné vaničky, drôtenky, metly, lopatky, handry na čistenie a umývanie, umývacie hubky, mopy, hygienické toaletné nádoby pre domáce zvieratá, kefký a kefy vrátane elektrických, okrem kief ako súčasť strojov, neelektrické leštiace stroje pre domácnosť, hrebene,

dávkovače mydla, dávkovače papierových utierok a toaletného papiera, vybavenie kúpeľní a toaliet patriace do tejto triedy, koše na použitie v domácnosti, toaletné kufričky, kozmetické náradie, holiace štetky.

(540) dr. happy

(550) slovná

(732) TATRACHEMA VD TRNAVA, Bulharská 40, 917 02 Trnava, SK;

(111) 231415

(151) 13.1.2012

(156) 19.1.2021

(180) 19.1.2031

(210) 5028-2011

(220) 19.1.2011

(442) 4.10.2011

(450) 2.3.2012

9 (511) 9, 11, 35, 37

(511) 9 - Prístroje a nástroje vedecké, geodetické, optické, prístroje na váženie, meranie, signalizáciu, kontrolu (inšpekciu), záchranu a prístroje na vyučovanie, prístroje a nástroje na vedenie, prepínanie, premenu, akumuláciu, reguláciu alebo riadenie elektrického prúdu, palivové čerpadlá, plaváky, samoregulačné vodomery, hydromery, prietokomery, termostaty, elektronické zariadenia na reguláciu teploty, tlaku, vlhkosti a prúdenia vzduchu, elektrické tepelné regulátory, barometre, vlhkomery, vzduchomery, snímače teploty, tlaku, hladiny a vlhkosti, elektrické zariadenia na diaľkové ovládanie priemyselných procesov, solenoidové ventily (elektromagnetické spínače), elektrické spínače; prístroje na záznam, prevod, reprodukciu zvuku alebo obrazu, magnetické nosiče zvukových záznamov.

11 - Vykurovacie telesá, vykurovacie zariadenia, vyhrievacie zariadenia, sálavé vykurovacie systémy, elektrické podlahové vykurovanie, vykurovacie káble a rohože, elektrické radiátory, teplovodné radiátory, regulátory kúrenia, šetriče paliva, tepelné čerpadlá, tepelné akumulátory, teplovodné vykurovacie zariadenia, teplovzdušné zariadenia, vykurovacie zariadenia na kúrenie tuhými, kvapalnými a plynovými palivami, termostatické ventily (časti vykurovacích zariadení), vykurovacie články, výhrevné platne, expanzné nádrže na ústredné kúrenie, napájacie zariadenia k vykurovacím a teplárenským kotlom, vetracie zariadenia, ventilátory, prístroje a zariadenia na vetranie, najmä vetracie jednotky, zostavné vzduchotechnické jednotky, tiež s rekuperáciou tepla, vzduchové dverne a bránové clony, tiež s vodným alebo elektroohrievačom, ventilátory ako súčasť vetracích zariadení, najmä elektrické a kombinované, rekuperčné jednotky, klimatizácie a klimatizačné zariadenia, kozuby, prístroje a zariadenia na osvetlenie, kúrenie, výrobu pary, na sušenie, ventiláciu, rozvod vody a sanitárne zariadenia, zariadenia na klimatizáciu, ohrievače, vankúše, podložky a pokrývky elektricky vyhrievané, nie na lekársku potrebu, bojler (kotly) plynové, elektrické ohrievače vody, zvlhčovače vzduchu a prístroje na ovládanie a reguláciu uvedených zariadení; pece, zariadenia na výrobu pary, na úpravu vzduchu, horáky; ionizátory na čistenie vzduchu, chladiace komory, konce potrubí, vzduchové sušiarne, súčasť rozvodov vzduchu v uvedených zariadeniach.

35 - Maloobchodné a veľkoobchodné služby predovšetkým s tovarmi a produktmi uvedenými v triedach 9 a 11, a so službami uvedenými v triede 37; obchodné poradenstvo v oblasti tovarov uvedených v triedach 9 a 11; sprostredkovateľská činnosť v obchode s tovarmi uvedenými v triedach 9 a 11; reklama, reklamné činnosti, reklamné agentúry, administratívne spracovanie obchodných objednávok, analýzy nákladov, obchodné alebo podnikateľské informácie, prezentácia výrobkov v komunikačných médiách pre maloobchod, marketingové štúdie, pomoc pri riadení obchodnej činnosti, poradenstvo v obchodnej činnosti, obchodné alebo podnikateľské informácie, profesionálne obchodné alebo podnikateľské poradenstvo, obchod-

né informácie a rady spotrebiteľom, obchodný alebo podnikateľský prieskum, obchodný manažment a podnikové poradenstvo, organizovanie výstav na komerčné, obchodné alebo reklamné účely, zbieranie údajov do počítačových databáz, rozhlasová reklama, televízna reklama, rozširovanie reklamných alebo inzertných oznamov, vydávanie a aktualizovanie reklamných materiálov, vydávanie reklamných alebo náborových textov, zasielanie reklamných materiálov zákazníkom.

37 - Montáže, údržba a inštalácie vykurovacích, chladiacich, klimatizačných a ventilačných zariadení vrátane chladiacich zariadení pre gastronómiu, montáže, údržba a inštalácia vykurovacích a vetracích systémov, opravy púmp a čerpadiel, antikorózne úpravy, kúrenárstvo, inštalatérstvo, elektroinštalatérstvo, plynoinštalatérstvo, vodoinštalatérstvo, prenájom strojov na výrobu vykurovacích, vzduchotechnických, sušiarenských a klimatizačných zariadení: montáž a opravy sušiarenských, klimatizačných zariadení, pneumodopravy, chladiacich zariadení a strojov, sušiacich, chladiacich komôr, vzduchotechnických zariadení, prvkov a ich uvedenie do prevádzky, záručný a pozáručný servis chladiacich a klimatizačných zariadení a vzduchotechnických prvkov; opravy sušiacich, chladiacich a klimatizačných zariadení; odborné poradenstvo týkajúce sa opráv a údržby tovarov uvedených v triedach 9 a 11; odborné poradenstvo v oblasti služieb uvedených v triede 37.

(540) ROGICOM

(550) slovná

(732) Rogicom s.r.o., Mostná 13, 949 01 Nitra, SK;

(111) 231423

(151) 13.1.2012

(156) 16.3.2021

(180) 16.3.2031

(210) 5180-2011

(220) 16.3.2011

(442) 4.10.2011

(450) 2.3.2012

9 (511) 5, 35, 41, 42, 44

(511) 5 - Farmaceutické, veterinárne a zdravotnícke prípravky; dietetické látky upravené na lekárske použitie; vitamínové zmesi, minerálne potravinové doplnky; diétne doplnky; náplasti, obväzový materiál; materiál na plombovanie zubov, dentálny vosk; dezinfekčné prostriedky; prípravky na hubenie škodlivých zvierat; fungicidy.

35 - Reklama a informácie v spojitosti s farmaceutickými výrobkami; podnikateľské poradenstvo; spracovanie počítačových dát; usporadúvanie výstav na obchodné a reklamné účely; všetky druhy online reklamy s pomocou počítačovej siete vrátane internetu; marketingová činnosť, obchodné zastupovanie spoločností.

41 - Vzdelávanie v terapeutických a farmaceutických záležitostiach, odborné školenia, organizovanie a vedenie konferencií, kongresov a seminárov o terapeutických záležitostiach, vydávanie publikácií, kníh, príručiek a databáz o farmaceutických záležitostiach, poskytovanie informácií v oblasti zdravotníctva; usporadúvanie a vedenie výstav o farmaceutických predmetoch.

42 - Výskum a vývoj liečiv, klinické skúšky, registrácia liečiv a látok upravených na lekárske použitie.

44 - Lekárske a zdravotnícke služby, poradenské činnosť vo farmaceutickej oblasti a v oblasti verejného zdravotníctva; poskytovanie informácií alebo poradenstvo vo farmaceutickej alebo lekárskej oblasti.

(540) EGIS - Zdravie. Kvalita. Život.

(550) slovná

(732) EGIS Gyógyszergyár Nyilvánosan Működő Részvénytársaság, 30-38 Keresztúri út., H-1106 Budapest, HU;

(740) RÖTT, RŮŽIČKA & GUTTMANN, v.o.s., Bratislava, SK;

(111) 231433

(151) 13.1.2012

(156) 4.5.2021

(180) 4.5.2031

(210) 5298-2011

(220) 4.5.2011

(442) 4.10.2011

(450) 2.3.2012

9 (511) 30

(511) 30 - Zmrzliny, smotanové zmrzliny, vodové zmrzliny, mrazené cukrovinky, prípravky na výrobu uvedených tovarov.

(540)

míša

(550) obrazová

(732) Unilever IP Holdings B.V., Weena 455, 3013 AL Rotterdam, NL;

(740) Čermák Jiří, JUDr., Bratislava, SK;

(111) 231437

(151) 13.1.2012

(156) 5.5.2021

(180) 5.5.2031

(210) 5305-2011

(220) 5.5.2011

(442) 4.10.2011

(450) 2.3.2012

9 (511) 35, 36, 41, 43

(511) 35 - Organizovanie komerčných alebo reklamných výstav a veľtrhov, organizovanie výstav na komerčné alebo reklamné účely, prieskum trhu, rozširovanie reklamných materiálov zákazníkom (letáky, prospekty, tlačivá, vzorky), zasielanie reklamných materiálov zákazníkom, vydávanie a aktualizovanie reklamných materiálov, poradenstvo v obchodnej činnosti, pomoc pri riadení obchodnej činnosti, poskytovanie obchodných alebo podnikateľských informácií, profesionálne obchodné alebo podnikateľské poradenstvo, obchodný alebo podnikateľský prieskum, obchodný manažment a podnikové poradenstvo, personálne poradenstvo, poradenstvo pri vedení podnikov, posudzovanie efektívnosti prevádzky a racionalizácie práce.

36 - Sprostredkovanie nehnuteľností, prenájom nehnuteľností, správa nehnuteľností, prenájom kancelárskych priestorov.

41 - Organizovanie kultúrnych alebo vzdelávacích výstav, organizovanie a vedenie kongresov, organizovanie a vedenie konferencií, organizovanie a vedenie koncertov, organizovanie a vedenie seminárov, organizovanie a vedenie sympózií, organizovanie kultúrnych alebo vzdelávacích výstav, organizovanie športových súťaží, organizovanie živých vystúpení, plánovanie a organizovanie večierkov, organizovanie vedomostných a zábavných súťaží.

43 - Prevádzkovanie ubytovania (poskytovanie prechodného ubytovania, prevádzkovanie hotelového ubytovania).

(540)



(550) obrazová

(591) modrá, žltá, biela

(732) Incheba, a.s., Viedenská cesta 3 - 7, 851 01 Bratislava, SK;

(740) HMG & PARTNERS, s.r.o., Bratislava, SK;

- (111) **231438**
 (151) 13.1.2012
 (156) 5.5.2021
 (180) 5.5.2031
 (210) 5306-2011
 (220) 5.5.2011
 (442) 4.10.2011
 (450) 2.3.2012
- 9 (511) 35, 36, 41, 43**
- (511) 35 - Organizovanie komerčných alebo reklamných výstav a veľtrhov, organizovanie výstav na komerčné alebo reklamné účely, prieskum trhu, rozširovanie reklamných materiálov zákazníkom (letáky, prospekty, tlačivá, vzorky), zasielanie reklamných materiálov zákazníkom, vydávanie a aktualizovanie reklamných materiálov, poradenstvo v obchodnej činnosti, pomoc pri riadení obchodnej činnosti, poskytovanie obchodných alebo podnikateľských informácií, profesionálne obchodné alebo podnikateľské poradenstvo, obchodný alebo podnikateľský prieskum, obchodný manažment a podnikové poradenstvo, personálne poradenstvo, poradenstvo pri vedení podnikov, posudzovanie efektívnosti prevádzky a racionalizácie práce.
- 36 - Sprostredkovanie nehnuteľností, prenájom nehnuteľností, správa nehnuteľností, prenájom kancelárskych priestorov.
- 41 - Organizovanie kultúrnych alebo vzdelávacích výstav, organizovanie a vedenie kongresov, organizovanie a vedenie konferencií, organizovanie a vedenie koncertov, organizovanie a vedenie seminárov, organizovanie a vedenie sympózií, organizovanie kultúrnych alebo vzdelávacích výstav, organizovanie športových súťaží, organizovanie živých vystúpení, plánovanie a organizovanie večierkov, organizovanie vedomostných a zábavných súťaží.
- 43 - Prevádzkovanie ubytovania (poskytovanie prechodného ubytovania, prevádzkovanie hotelového ubytovania).

(540)



- (550) obrazová
 (591) tmavomodrá, červená, biela
 (732) Incheba, a.s., Viedenská cesta 3 - 7, 851 01 Bratislava, SK;
 (740) HMG & PARTNERS, s.r.o., Bratislava, SK;

- (111) **231454**
 (151) 13.1.2012
 (156) 25.2.2021
 (180) 25.2.2031
 (210) 358-2011
 (220) 25.2.2011
 (442) 4.10.2011
 (450) 2.3.2012
- 9 (511) 5, 8, 9, 10, 35**
- (511) 5 - Tehotenské testy; testovacie súbory na určenie ťarchavosti alebo ovulácie; ovulačné testy; diagnostické prípravky na lekárske účely určovania tehotenstva; chemické prípravky na diagnostikovanie tehotnosti; testovacie súbory, tyčinky, pásky, prúžky alebo misky na lekárske účely; testy alebo testovacie súbory na zistenie použitia drog alebo omamných látok; testy alebo testovacie súbory na zistenie a určenie infekcie, na zistenie prítomnosti baktérií alebo vírusov; chemické prípravky na farmaceutické alebo lekárske účely; dámske vložky; rádioaktívne látky na lekárske účely; rádiologicky kontrastné látky na lekárske účely; chemické činidlá na lekárske a zverolekárske účely; chemické antikoncepčné prípravky; farmaceutické výrobky; zverolekárske výrobky; liečivá na ľudskú potrebu; digestíva na farmaceutické účely; enzýmy na lekárske účely; liečivé prípravky do kúpeľa; plné lekárničky; liečivé nápoje; vitamínové prípravky; vonné soli; absorpčné tampóny; dezinfekčné prípravky; hygienické výrobky na lekárske použí-

tie; prípravky na osvieženie vzduchu; dietetické látky prispôbené na lekárske účely; náplasti, obväzový materiál; čistiace prípravky na kontaktné šošovky; diagnostické náplasti na určenie tehotenstva; náplasti; obväzový materiál; čistiace prípravky na kontaktné šošovky; diagnostické prípravky na lekárske účely; narkotiká; krv na lekárske účely.

8 - Depilačné strojčeky elektrické aj neelektrické; holiace čepele; holiace potreby; britvy; žiletky; holiace strojčeky elektrické aj neelektrické; nožnice na strihanie vlasov, fúzov a brady; obaly na holiace strojčeky; puzdrá na holiace strojčeky a britvy; ručné nástroje a ručné náradia; nožiarsky tovar a príbory; brúsne nástroje; kazety na holiace strojčeky; kliešte; kulmy na kučeraenie vlasov; manikúrové súpravy; kliešte na nechty; pilníky na nechty; nožnice; ostriace nástroje; pinzety; sečné a bodné zbrane.

9 - Meracie prístroje a pomôcky na stanovenie tehotenstva alebo ovulácie; indikátory; meracie prístroje; meracie pomôcky; dozimetre; diagnostické prístroje s výnimkou lekárskeho; prístroje a nástroje vedecké, kontrolné alebo signalizačné; meradlá; mierky; nahrané počítačové programy na určovanie tehotnosti a/alebo ovulácie; CD a DVD disky; počítače; periférne zariadenia k počítačom; laboratórne téglíky; indikátory tehotenstva; CD a DVD disky s testovacím tehotenským alebo ovulačným programom; monitorovacie počítačové programy; počítačový softvér; zariadenia na rozbor potravy; prístroje a nástroje vedecké, námorné, geodetické, fotografické, kinematografické, optické, signalizačné, kontrolné (inšpekcia), záchranné, vzdelávacie a prístroje a nástroje na meranie a váženie; prístroje a nástroje na vedenie, distribúciu, transformáciu, akumuláciu, reguláciu alebo kontrolu elektrického prúdu; prístroje na nahrávanie, prenos a reprodukciu zvuku, dát alebo obrazu.

10 - Prístroje a zariadenia na lekárske analýzy; lekárske prístroje a nástroje; skúšobné alebo diagnostické prístroje na lekárske účely; tehotenské pásy; rukavice na lekárske účely; antikoncepčné prípravky s výnimkou chemických; kondómy, prezervatívy; zariadenia na estetickú masáž; masážne prístroje; rukavice na masáž; vibromasážne prístroje; vaginálne striekačky; diagnostické prístroje na lekárske účely; zubné prístroje a nástroje; prístroje a nástroje chirurgické, lekárske, zubárske a zverolekárske; brušné korzety; fyzioterapeutické zariadenia; umelé končatiny; umelé oči a zubné protézy; ortopedické pomôcky.

35 - Veľkoobchodné a maloobchodné služby s tehotenskými testami, ovulačnými testami, prezervatívami, diagnostickými prostriedkami a pomôckami, diagnostickými prístrojmi, lekárskeho prístrojmi, antikoncepčnými prostriedkami, kozmetikou, holiacimi potrebami, depilačnými potrebami, domácimi potrebami, zubnými kefkami, nápojmi a s ostatnými tovarmi v triedach 5, 8, 9, 10 a s bieliacimi a inými prípravkami na pranie a čistenie bielizne, s prípravkami na čistenie, leštenie, odmasťovanie a brúsenie, s mydlami, voňavkárskymi výrobkami, éterickými olejmi, kozmetickými prípravkami, vlasovými vodičkami, prípravkami na čistenie zubov, domácimi a kuchynskými potrebami a nádobami, hrebeňmi a špongiami, kefkami, štetkami a štetkami okrem maliarskych, materiálmi na výrobu kief, prostriedkami a pomôckami na čistenie, s oceľovou vlnou a drôtenkami, so surovým sklom a sklom ako polotovarom, výrobkami zo skla, porcelánu a kameniny, s pivom, minerálnymi a sytenými vodami a inými nealkoholickými nápojmi, ovocnými nápojmi a ovocnými šťavami, sirupmi a inými prípravkami na výrobu nápojov; administratívne spracovanie obchodných objednávok; zhromažďovanie rozličných výrobkov (okrem dopravy) s cieľom umožniť zákazníkovi, aby si mohli tieto výrobky pohodlne prehladať a nakupovať, a to prostredníctvom maloobchodných predajní, veľkoobchodných predajní, prostredníctvom katalógového predaja alebo elektronickými prostriedkami, prostredníctvom webových stránok alebo prostredníctvom telenákupu; odborné obchodné poradenstvo, predovšetkým obchodné poradenstvo pri predaji diagnostických prípravkov a prístrojov; predvážanie na reklamné účely a podporu predaja; propagačná činnosť so zame-

raním na zdravotnú osvetu; vydávanie a aktualizovanie reklamných alebo náborových materiálov; vzťahy s verejnosťou; marketingové štúdie; kancelárie zaoberajúce sa dovozom, vývozom alebo reexportom; podpora predaja pre tretie osoby; účtovníctvo; vedenie kartoték v počítači; sekretárske služby; obchodné alebo podnikateľské informácie; reklamné služby; online reklama na počítačovej komunikačnej sieti; organizovanie komerčných alebo reklamných výstav a veľtrhov; prenájom reklamných priestorov; obchodné sprostredkovanie služieb v triede 35; poskytovanie informácií o uvedených službách prostredníctvom komunikačných médií, elektronickej pošty, SMS správ, počítačových sietí a internetu.

(540)



(550) obrazová

(732) CLEARSKIN II, s.r.o., Antona Bemoláka 51, 010 01 Žilina, SK;

(740) Advokátska kancelária JUDr. Róbert Hronček, s.r.o., Žilina, SK;

(111) 231554

(151) 13.2.2012

(156) 21.2.2021

(180) 21.2.2031

(210) 258-2011

(220) 21.2.2011

(442) 4.11.2011

(450) 3.4.2012

9 (511) 35, 37, 39, 41, 43, 44

(511) 35 - Propagácia; reklama; inzercia v oblasti športových, kultúrnych a spoločenských akcií; poskytovanie informácií a informačných produktov všetkého druhu v oblasti propagačnej organizácie; usporadúvanie reklamných alebo komerčných výstav; usporadúvanie salónov a veľtrhov na reklamné a propagačné účely; obchodné sprostredkovanie služieb v oblasti výstavby a značenia turistických trás.

37 - Výstavba a značenie turistických trás.

39 - Služby v oblasti turistiky; organizovanie zájazdov, výletov, táborov; sprostredkovanie prepravy osôb; organizovanie turistiky; sprievodcovské služby; sprevádzanie turistov; informačné služby v oblasti organizovania turistiky; informačné služby týkajúce sa sprevádzania turistov; informačné služby týkajúce sa turistických prehliadok; prenájom koní.

41 - Organizovanie spoločenských, vzdelávacích a športových podujatí; organizovanie školení; organizácia zábavy, športu, rekreácie a voľného času; vypožičiavanie športových potrieb s výnimkou dopravných prostriedkov; publikačná a vydavateľská činnosť s výnimkou reklamných a náborových textov; športové a kultúrne aktivity; usporadúvanie odborných kurzov, seminárov a konferencií; klubové služby; usporadúvanie a organizovanie výstav a súťaží v oblasti chovu zvierat (nie na reklamné, komerčné alebo propagačné účely); trénerské služby (výcvik, cvičenie); cvičenie zvierat; výučba jazdy na koni; služby týkajúce sa drezúry koní vo všetkých formách; informačné služby týkajúce sa turistickej rekreácie.

43 - Poskytovanie prechodného ubytovania; reštauračné služby; ubytovacie služby týkajúce sa prechodného ubytovania; pohostinská činnosť; informačné služby v oblasti turistického ubytovania a stravovania.

44 - Chov zvierat; chov koní; služby chovnej stanice; starostlivosť o zvieratá; skrášľovacie služby pre zvieratá; starostlivosť o čistotu, hygienu a vzhľad zvierat; poskytovanie informácií v oblasti chovu zvierat.

(540) HUCULSKÁ MAGISTRÁLA

(550) slovná

(732) Huculská magistrála, Závodie 2, 976 52 Čierny Balog, SK;

(740) Zathurecka INPARTNERS GROUP s.r.o., Banská Bystrica, SK;

(111) 231681

(151) 13.2.2012

(156) 2.2.2021

(180) 2.2.2031

(210) 147-2011

(220) 2.2.2011

(442) 4.11.2011

(450) 3.4.2012

9 (511) 35

(511) 35 - Obchodný manažment; obchodná administratíva; kancelárske práce; sprostredkovateľne práce; sprostredkovateľne práce pre dočasné a trvalé zamestnania; personálne služby súvisiace so zamestnávaním, najmä poskytovanie zamestnania, budovanie kariéry, nábor zamestnancov a poskytovanie informácií o zamestnaní tretím osobám; služby personálneho manažmentu; služby manažmentu ľudských zdrojov; zabezpečovanie a vedenie zmluvných personálnych programov (personálne služby); služby personálneho poradenstva; preverovanie (testovanie) zamestnancov a poskytovanie hodnotiacich nástrojov prostredníctvom siete internet (personálne služby); služby zamestnaneckého poradenstva; personálne poradenstvo týkajúce sa kariérneho manažmentu; personálne služby týkajúce sa preraďovania zamestnancov z jedného zamestnania do iného zamestnania; služby odborného obchodného poradenstva; služby účtovníctva a interného obchodného auditu pre iných; služby obchodného prieskumu; poskytovanie obchodných alebo podnikateľských informácií; poradenstvo v obchodnej činnosti; poradenské služby v oblasti obchodnej organizácie podniku; príprava a vyhotovenie daňových priznaní a poradenské služby s tým súvisiace.

(540) V ĽUDSKÝCH SILÁCH

(550) slovná

(732) ManpowerGroup Inc., 100 Manpower Place, Milwaukee, Wisconsin, US;

(740) Tomeš Pavol, Bratislava, SK;

(111) 231763

(151) 13.2.2012

(156) 31.8.2021

(180) 31.8.2031

(210) 5543-2011

(220) 31.8.2011

(442) 4.11.2011

(450) 3.4.2012

9 (511) 30

(511) 30 - Chlieb, pekárske a cukrárske výrobky.

(540)

Bene Fit

(550) obrazová

(591) hnedá

(732) MINIT SLOVAKIA, spol. s r.o., Muzejná 208/1, 929 01 Dunajská Streda, SK;

- (111) **231766**
 (151) 13.2.2012
 (156) 14.9.2021
 (180) 14.9.2031
 (210) 5580-2011
 (220) 14.9.2011
 (442) 4.11.2011
 (450) 3.4.2012
- 9 (511) 36**
 (511) 36 - Bankovníctvo; finančné služby; spravovanie financií; finančné pôžičky; záručné pôžičky; hypotéky (poskytovanie pôžičiek); bankové služby priamo k zákazníkom (homebanking); elektronický prevod kapitálu; burzové maklérsstvo; vydávanie cenných papierov; overovanie šekov; platobné prevody vykonávané elektronicky; služby úverových debetných kariet; služby úverových kreditných kariet; vydávanie kreditných a debetných kariet; finančné riadenie; finančný lízing; záruky, kaucie, ručenie; klíring (bezhotovostné zúčtovávanie vzájomných pohľadávok a záväzkov); faktoring a forfajting; investovanie kapitálu; kapitálové investície; zmenárenské služby; úschova v bezpečnostných schránkach; organizovanie zbierok; uzatváranie poisťiek; životné poisťky; poistenie proti nehodám; služby na využívanie dôchodkových fondov; finančné analýzy; finančné odhady a oceňovanie (poisťovníctvo, bankovníctvo, nehnuteľnosti); finančné informácie; finančné poradenstvo; finančné konzultačné služby; informácie o poistení; poradenstvo v oblasti poistenia.

(540) MC Banka

- (550) slovná
 (732) Prima banka Slovensko, a.s., Hodžova 11, 010 11 Žilina, SK;
 (740) LITVÁKOVÁ A SPOL., s. r. o., Bratislava, SK;

- (111) **231769**
 (151) 13.2.2012
 (156) 14.9.2021
 (180) 14.9.2031
 (210) 5583-2011
 (220) 14.9.2011
 (442) 4.11.2011
 (450) 3.4.2012
- 9 (511) 36**
 (511) 36 - Bankovníctvo; finančné služby; spravovanie financií; finančné pôžičky; záručné pôžičky; hypotéky (poskytovanie pôžičiek); bankové služby priamo k zákazníkom (homebanking); elektronický prevod kapitálu; burzové maklérsstvo; vydávanie cenných papierov; overovanie šekov; platobné prevody vykonávané elektronicky; služby úverových debetných kariet; služby úverových kreditných kariet; vydávanie kreditných a debetných kariet; finančné riadenie; finančný lízing; záruky, kaucie, ručenie; klíring (bezhotovostné zúčtovávanie vzájomných pohľadávok a záväzkov); faktoring a forfajting; investovanie kapitálu; kapitálové investície; zmenárenské služby; úschova v bezpečnostných schránkach; organizovanie zbierok; uzatváranie poisťiek; životné poisťky; poistenie proti nehodám; služby na využívanie dôchodkových fondov; finančné analýzy; finančné odhady a oceňovanie (poisťovníctvo, bankovníctvo, nehnuteľnosti); finančné informácie; finančné poradenstvo; finančné konzultačné služby; informácie o poistení; poradenstvo v oblasti poistenia.

(540)



- (550) obrazová
 (591) zelená, modrá
 (732) Prima banka Slovensko, a.s., Hodžova 11, 010 11 Žilina, SK;
 (740) LITVÁKOVÁ A SPOL., s. r. o., Bratislava, SK;

- (111) **231773**
 (151) 13.2.2012
 (156) 14.9.2021
 (180) 14.9.2031
 (210) 5587-2011
 (220) 14.9.2011
 (442) 4.11.2011
 (450) 3.4.2012
- 9 (511) 36**
 (511) 36 - Bankovníctvo; finančné služby; spravovanie financií; finančné pôžičky; záručné pôžičky; hypotéky (poskytovanie pôžičiek); bankové služby priamo k zákazníkom (homebanking); elektronický prevod kapitálu; burzové maklérsstvo; vydávanie cenných papierov; overovanie šekov; platobné prevody vykonávané elektronicky; služby úverových debetných kariet; služby úverových kreditných kariet; vydávanie kreditných a debetných kariet; finančné riadenie; finančný lízing; záruky, kaucie, ručenie; klíring (bezhotovostné zúčtovávanie vzájomných pohľadávok a záväzkov); faktoring a forfajting; investovanie kapitálu; kapitálové investície; zmenárenské služby; úschova v bezpečnostných schránkach; organizovanie zbierok; uzatváranie poisťiek; životné poisťky; poistenie proti nehodám; služby na využívanie dôchodkových fondov; finančné analýzy; finančné odhady a oceňovanie (poisťovníctvo, bankovníctvo, nehnuteľnosti); finančné informácie; finančné poradenstvo; finančné konzultačné služby; informácie o poistení; poradenstvo v oblasti poistenia.

(540)



- (550) obrazová
 (591) zelená, modrá
 (732) Prima banka Slovensko, a.s., Hodžova 11, 010 11 Žilina, SK;
 (740) LITVÁKOVÁ A SPOL., s. r. o., Bratislava, SK;

- (111) **231774**
 (151) 13.2.2012
 (156) 14.9.2021
 (180) 14.9.2031
 (210) 5588-2011
 (220) 14.9.2011
 (442) 4.11.2011
 (450) 3.4.2012
- 9 (511) 36**
 (511) 36 - Bankovníctvo; finančné služby; spravovanie financií; finančné pôžičky; záručné pôžičky; hypotéky (poskytovanie pôžičiek); bankové služby priamo k zákazníkom (homebanking); elektronický prevod kapitálu; burzové maklérsstvo; vydávanie cenných papierov; overovanie šekov; platobné prevody vykonávané elektronicky; služby úverových debetných kariet; služby úverových kreditných kariet; vydávanie kreditných a debetných kariet; finančné riadenie; finančný lízing; záruky, kaucie, ručenie; klíring (bezhotovostné zúčtovávanie vzájomných pohľadávok a záväzkov); faktoring a forfajting; investovanie kapitálu; kapitálové investície; zmenárenské služby; úschova v bezpečnostných schránkach; organizovanie zbierok; uzatváranie poisťiek; životné poisťky; poistenie proti nehodám;

služby na využívanie dôchodkových fondov; finančné analýzy; finančné odhady a oceňovanie (poisťovníctvo, bankovníctvo, nehnuteľnosti); finančné informácie; finančné poradenstvo; finančné konzultačné služby; informácie o poistení; poradenstvo v oblasti poistenia.

(540)



(550) obrazová

(591) zelená, modrá

(732) Prima banka Slovensko, a.s., Hodžova 11, 010 11 Žilina, SK;

(740) LITVÁKOVÁ A SPOL., s. r. o., Bratislava, SK;

(111) 231775

(151) 13.2.2012

(156) 14.9.2021

(180) 14.9.2031

(210) 5589-2011

(220) 14.9.2011

(442) 4.11.2011

(450) 3.4.2012

9 (511) 36

(511) 36 - Bankovníctvo; finančné služby; spravovanie financií; finančné pôžičky; záručné pôžičky; hypotéky (poskytovanie pôžičiek); bankové služby priamo k zákazníkom (homebanking); elektronický prevod kapitálu; burzové makléřstvo; vydávanie cenných papierov; overovanie šekov; platobné prevody vykonávané elektronicky; služby úverových debetných kariet; služby úverových kreditných kariet; vydávanie kreditných a debetných kariet; finančné riadenie; finančný lízing; záručky, kaucie, ručenie; klíring (bezhotovostné zúčtovávanie vzájomných pohľadávok a záväzkov); faktoring a forfajting; investovanie kapitálu; kapitálové investície; zmenárenské služby; úschova v bezpečnostných schránkach; organizovanie zbierok; uzatváranie poisťiek; životné poisťky; poistenie proti nehodám; služby na využívanie dôchodkových fondov; finančné analýzy; finančné odhady a oceňovanie (poisťovníctvo, bankovníctvo, nehnuteľnosti); finančné informácie; finančné poradenstvo; finančné konzultačné služby; informácie o poistení; poradenstvo v oblasti poistenia.

(540)



(550) obrazová

(591) zelená, modrá

(732) Prima banka Slovensko, a.s., Hodžova 11, 010 11 Žilina, SK;

(740) LITVÁKOVÁ A SPOL., s. r. o., Bratislava, SK;

(111) 231776

(151) 13.2.2012

(156) 14.9.2021

(180) 14.9.2031

(210) 5591-2011

(220) 14.9.2011

(442) 4.11.2011

(450) 3.4.2012

9 (511) 36

(511) 36 - Bankovníctvo; finančné služby; spravovanie financií; finančné pôžičky; záručné pôžičky; hypotéky (poskytovanie pôžičiek); bankové služby priamo k zákazníkom (homebanking); elektronický prevod kapitálu; burzové makléřstvo; vydávanie cenných papierov; overovanie šekov; platobné prevody vykonávané elektronicky; služby úverových debetných kariet; služby úverových kreditných kariet; vydávanie kreditných a debetných kariet; finančné riadenie; finančný lízing; záručky, kaucie, ručenie; klíring (bezhotovostné zúčtovávanie vzájomných pohľadávok a záväzkov); faktoring a forfajting; investovanie kapitálu; kapitálové investície; zmenárenské služby; úschova v bezpečnostných schránkach; organizovanie zbierok; uzatváranie poisťiek; životné poisťky; poistenie proti nehodám; služby na využívanie dôchodkových fondov; finančné analýzy; finančné odhady a oceňovanie (poisťovníctvo, bankovníctvo, nehnuteľnosti); finančné informácie; finančné poradenstvo; finančné konzultačné služby; informácie o poistení; poradenstvo v oblasti poistenia.

(540)



(550) obrazová

(591) zelená, modrá

(732) Prima banka Slovensko, a.s., Hodžova 11, 010 11 Žilina, SK;

(740) LITVÁKOVÁ A SPOL., s. r. o., Bratislava, SK;

(111) 231806

(151) 13.3.2012

(156) 20.4.2021

(180) 20.4.2031

(210) 709-2011

(220) 20.4.2011

(442) 5.12.2011

(450) 3.5.2012

9 (511) 35, 40, 41, 42, 45

(511) 35 - Obchodný manažment, sprostredkovanie nákupu a predaja tovarov, reklama, organizovanie výstav na reklamné a obchodné účely; rozširovanie reklamných oznamov; predvážanie tovaru; rozširovanie reklamných materiálov zákazníkom, (letáky, prospekty, tlačivá, vzorky); zasielanie reklamných materiálov zákazníkom; vydávanie a aktualizovanie reklamných materiálov; distribúcia vzoriek; obchodný alebo podnikateľský prieskum; prenájom reklamných materiálov; uverejňovanie reklamných textov; vydávanie reklamných alebo náborových textov; vzťahy s verejnosťou, televízna reklama; reklamné agentúry; organizovanie reklamných hier na propagáciu predaja; prieskum trhu; prieskum verejnej mienky; prenájom reklamných priestorov; prenájom reklamných plôch; podpora predaja (pre tretie osoby); poradenstvo v oblasti reklamy a propagácie, spracovanie textov; ponuka, sprostredkovanie služieb maloobchodného predaja tovaru prostredníctvom katalógu; reklamná a inzertná činnosť, marketingové služby pre tretích, pomoc pri riadení obchodnej činnosti; podnikateľské informácie, reklamná a inzertná činnosť prostredníctvom akéhokoľvek média a prostredníctvom telefónnej dátovej alebo informačnej siete; poskytovanie informácií a iných informačných produktov všetkých druhov reklamného charakteru; prenájom reklamných informačných a komunikačných miest; sprostredkovanie v obchodných vzťahoch; grafická úprava inzerátov pomocou počítača.

40 - Tlač, tlačenie.

41 - Požičiavanie filmov; požičiavanie videopások; prenájom audionahrávok; výroba videofilmov; nahrávanie videopások; výroba rozhlasových a televíznych programov; zverejňovanie textov okrem reklamných.

42 - Návrhy a grafické služby každého druhu, grafický dizajn; navrhovanie obalov; obalový dizajn; grafické navrhovanie pomocou počítačov; poradenstvo v oblasti grafického dizajnu; umelecký dizajn; vytváranie počítačových stránok pre zákazníkov.

45 - Spravovanie autorských práv.

(540)



(550) obrazová

(732) Salamon Design, s. r. o., Palackého 20, 811 02 Bratislava, SK;

(111) 231840

(151) 13.3.2012

(156) 5.9.2021

(180) 5.9.2031

(210) 1515-2011

(220) 5.9.2011

(442) 5.12.2011

(450) 3.5.2012

9 (511) 5, 29, 35

(511) 5 - Potravinové doplnky (prípravy na zvláštnu výživu) patriace do triedy 5 - napríklad diétne a dietetické prípravky, diétne potraviny, bielkovinové a vitamínové prípravky a potraviny; proteínové koncentráty ako výživové prípravky k potravinám; dietetické prípravky na denné doplnenie stravy; všetko na lekárske účely.

29 - Potravinové doplnky, nie na lekárske účely, patriace do tejto triedy a obsahujúce látky živočíšneho pôvodu, najmä proteínové výrobky a prípravky pre ľudskú potrebu; prípravky zvláštnej výživy pre športovcov a osoby s vysokým energetickým výdajom; výživové prípravky na denné doplnenie stravy; tuky; jedlé oleje; mlieko; mliečne výrobky; jogurty; syry; polievky; vývary; bujóny; sušené ovocie.

35 - Sprostredkovateľská činnosť v obchode s tovarmi uvedenými v triedach 5 a 29 a službami uvedenými v triede 35; export - import; marketing; propagácia; reklama; inzercia všetkými druhmi médií.

(540) MediSLIM

(550) slovná

(732) Belcák Slavomír, MUDr. MPH, Jasenovská 51, 066 01 Humenné, SK;

(111) 231842

(151) 13.3.2012

(156) 6.9.2021

(180) 6.9.2031

(210) 1519-2011

(220) 6.9.2011

(442) 5.12.2011

(450) 3.5.2012

9 (511) 29, 35, 39

(511) 29 - Mäso, ryby, hydina a zverina; mäsové výtázky; konzervované, mrazené, sušené a tepelne spracované ovocie a zelenina; rôsoly, džemy, marmelády, ovocné zaváraniny, ovocné pretlaky; vajcia, mlieko a mliečne výrobky; jedlé oleje a tuky.

35 - Reklamné služby; obchodný manažment, obchodná správa; obchodná administratíva; kancelárske práce; maloobchodné a veľkoobchodné služby s tovarmi v triede 29.

39 - Preprava; balenie a skladovanie tovaru; organizovanie ciest.

(540) Striptízky

(550) slovná

(732) HYZA a.s., Odbojárov 2279/37, 955 92 Topoľčany, SK;

(740) Girmanová Zuzana, Ing., Nitra, SK;

(111) 231843

(151) 13.3.2012

(156) 6.9.2021

(180) 6.9.2031

(210) 1520-2011

(220) 6.9.2011

(442) 5.12.2011

(450) 3.5.2012

9 (511) 29, 35, 39

(511) 29 - Mäso, ryby, hydina a zverina; mäsové výtázky; konzervované, mrazené, sušené a tepelne spracované ovocie a zelenina; rôsoly, džemy, marmelády, ovocné zaváraniny, ovocné pretlaky; vajcia, mlieko a mliečne výrobky; jedlé oleje a tuky.

35 - Reklamné služby; obchodný manažment, obchodná správa; obchodná administratíva; kancelárske práce; maloobchodné a veľkoobchodné služby s tovarmi v triede 29; prezentácia výrobkov všetkými druhmi médií na obchodné účely.

39 - Preprava; balenie a skladovanie tovaru; organizovanie ciest.

(540) Garancia pôvodu 5S

(550) slovná

(732) HYZA a.s., Odbojárov 2279/37, 955 92 Topoľčany, SK;

(740) Girmanová Zuzana, Ing., Nitra, SK;

(111) 231844

(151) 13.3.2012

(156) 6.9.2021

(180) 6.9.2031

(210) 1521-2011

(220) 6.9.2011

(442) 5.12.2011

(450) 3.5.2012

9 (511) 29, 35, 39

(511) 29 - Hydinové mäso; mäsové výtázky; výrobky z hydinového mäsa.

35 - Reklamné služby; obchodný manažment, obchodná správa; obchodná administratíva; kancelárske práce; maloobchodné a veľkoobchodné služby s tovarmi v triede 29.

39 - Preprava; balenie a skladovanie tovaru; organizovanie ciest.

(540) Kurča s rodným listom

(550) slovná

(732) HYZA a.s., Odbojárov 2279/37, 955 92 Topoľčany, SK;

(740) Girmanová Zuzana, Ing., Nitra, SK;

(111) 231845

(151) 13.3.2012

(156) 6.9.2021

(180) 6.9.2031

(210) 1522-2011

(220) 6.9.2011

(442) 5.12.2011

(450) 3.5.2012

9 (511) 29, 35, 39

(511) 29 - Mäso, ryby, hydina a zverina; mäsové výtázky; konzervované, mrazené, sušené a tepelne spracované ovocie a zelenina; rôsoly, džemy, marmelády, ovocné zaváraniny, ovocné pretlaky; vajcia, mlieko a mliečne výrobky; jedlé oleje a tuky.

35 - Reklamné služby; obchodný manažment, obchodná správa; obchodná administratíva; kancelárske práce; maloobchodné a veľkoobchodné služby s tovarmi v triede 29; prezentácia výrobkov všetkými druhmi médií na obchodné účely.

39 - Preprava; balenie a skladovanie tovaru; organizovanie ciest.

(540) HYZA

(550) slovná
 (732) HYZA a.s., Odbojárov 2279/37, 955 92 Topoľčany, SK;
 (740) Girmanová Zuzana, Ing., Nitra, SK;

(111) 231862

(151) 13.3.2012
 (156) 16.5.2021
 (180) 16.5.2031
 (210) 5336-2011
 (220) 16.5.2011
 (442) 5.12.2011
 (450) 3.5.2012

9 (511) 9

(511) 9 - Telefónne súpravy; bezdrôtové telefónne súpravy; prenosné komunikačné zariadenia, a to slúchadlá, príručné vysieláčky, satelitné telefóny a vreckové počítače (PDA)/PDA počítače; mobilné telefóny; MPEG audio layer-3 (MP3) prehrávače; televízne prijímače; diaľkové ovládače na televízor; Universal Serial Bus (USB) ovládače; prehrávače na digitálne multimedialne vysielanie (DMB); slúchadlá na mobilné telefóny; prenosné nabíjačky batérií mobilných telefónov a batérií digitálnych fotoaparátov/kamier; elektronické fotoalbumy; digitálne rámy na zobrazovanie digitálnych obrázkov, videoklipov a hudby; monitory počítačov; prenosné počítače (laptopy); počítače; Digital Versatile Disc (DVD) prehrávače; prenosné harddiskové ovládače; zariadenia na záznam, prenos alebo reprodukciu zvuku alebo obrazu na použitie v telekomunikáciách; zariadenia na záznam, prenos alebo reprodukciu zvuku alebo obrazu; počítačový softvér mobilných telefónov, a to pre systémy prevádzkujúce mobilné telefóny, zasielanie a prijímanie informácií na poskytnutie prístupu na webovej báze k aplikáciám, produktom a službám; Digital Versatile Disc (DVD) prehrávače pre domáce kiná; reproduktory pre domáce kiná; AV (audio-video) prijímače pre domáce kiná; projektory pre domáce kiná; integrované obvody; audioprijímače; palubné jednotky a elektronické čipové karty na výber mýta (toll smart cards) na jednoduchší prechod diaľnicami; palubné jednotky na elektronický výber mýta (transpondéry) a to elektronické terminály zabudované vo vozidlách na elektronické obchodné transakcie; kamery pre uzavretý televízny okruh (CCTV); sieťové monitorovacie kamery, a to na sledovanie.

(540) Magic Motion Remote Control

(550) slovná
 (732) LG Electronics Inc., 20, Yeouido-dong, Yeongdeungpo-gu, 150-721 Seoul, KR;
 (740) HÖRMANN & PARTNERS s.r.o., Bratislava, SK;

(111) 231882

(151) 13.3.2012
 (156) 31.8.2021
 (180) 31.8.2031
 (210) 5557-2011
 (220) 31.8.2011
 (442) 5.12.2011
 (450) 3.5.2012

9 (511) 35, 41, 42

(511) 35 - Obchodný manažment v oblasti umenia; reklama.
 41 - Filmová tvorba; informácie o výchove a vzdelávaní; organizovanie a vedenie konferencií; organizovanie a vedenie koncertov; organizovanie kultúrnych alebo vzdelávacích výstav; organizovanie a vedenie seminárov; organizovanie živých vystúpení; výroba divadelných alebo iných predstavení; vyučovanie, vzdelávanie; zábava, pobavenie.
 42 - Služby vedecké a technologické, ako aj výskum v oblasti vedy a priemyslu; priemyselné analýzy a priemyselný výskum.

(540)

(550) obrazová
 (732) Žiak Miloš, Leškova 7, 811 04 Bratislava, SK;

(111) 231925

(151) 13.3.2012
 (156) 25.8.2021
 (180) 25.8.2031
 (210) 1443-2011
 (220) 25.8.2011
 (442) 5.12.2011
 (450) 3.5.2012

9 (511) 25, 35, 39

(511) 25 - Bundy; cyklistické oblečenie; čiapky; futbalová obuv a topánky; gymnastické cvičky; kombinézy na vodné lyžovanie; kúpacie čiapky; kúpacie plášte; obuv a šľapky na kúpanie; lyžiarske topánky a obuv; plavky; športová a turistická obuv.
 35 - Reklamná agentúra; reklama; reklamná a propagačná činnosť; rozširovanie reklamných materiálov; uverejňovanie reklamných textov; vydávanie a aktualizovanie reklamných materiálov alebo náborových textov; zasielanie reklamných materiálov zákazníkom.
 39 - Organizovanie okružných plavieb; organizovanie exkurzií; organizovanie okružných výletov; cestovné a turistické kancelárie s výnimkou kancelárií poskytujúcich rezerváciu hotelového ubytovania; sprevádzanie turistov; sprostredkovanie prepravy; preprava turistov; organizovanie výletov; rezervácia zájazdov.

(540)

(550) obrazová
 (732) WACHUMBA ck, s.r.o., P. Mudroňa 1, 036 01 Martin, SK;

(111) 231944

(151) 13.3.2012
 (156) 2.5.2021
 (180) 2.5.2031
 (210) 5295-2011
 (220) 2.5.2011
 (442) 5.12.2011
 (450) 3.5.2012

9 (511) 7, 11, 35, 37, 42

(511) 7 - Čerpadlá, pumpy (stroje); čerpadlá (ako časti strojov, motorov a hnacích strojov); odstredivé čerpadlá; prevzdušňovače; filtrovacie stroje; filtre (časti strojov alebo motorov); odlučovače vody (separátory); regulátory (ako časti strojov); generátory prúdu, zdroje prúdu.
 11 - Zariadenia a stroje na čistenie alebo úpravu vody; zariadenia a prístroje na čistenie odpadových vôd; filtre (časti zariadení pre priemysel alebo domácnosť); zariadenia na filtro-

vane vody; filtre na pitnú vodu; regulačno-bezpečnostné prídavné zariadenia na vodné zariadenia; príslušenstvo na reguláciu vodných alebo plynových zariadení a na vodovodné alebo plynové potrubia.

35 - Maloobchod s tovarmi uvedenými v triedach 7 a 11; reklamná, inzertná a propagačná činnosť; organizovanie výstav a veľtrhov na reklamné a obchodné účely; poskytovanie obchodných a podnikateľských informácií; obchodné sprostredkovanie služieb uvedených v triedach 35, 37 a 42.

37 - Montáž, údržba a opravy zariadení na čistenie odpadových vôd; údržba a opravy technologických zariadení na čistenie odpadových vôd.

42 - Služby v oblasti chémie; projektovanie technologických zariadení na čistenie odpadových vôd.

(540) pretože voda znamená život

(550) slovná

(732) Aquatec VFL s. r. o., Továrenská 4054/49, 018 41 Dubnica nad Váhom, SK;

(740) LITVÁKOVÁ A SPOL., s. r. o., Patentová a známková kancelária, Bratislava, SK;

(111) 231945

(151) 13.3.2012

(156) 4.5.2021

(180) 4.5.2031

(210) 5299-2011

(220) 4.5.2011

(310) MA/M/1/00056869

(320) 9.11.2010

(330) JM

(442) 5.12.2011

(450) 3.5.2012

9 (511) 9

(511) 9 - Počítače, periférne jednotky počítačov, počítačové terminály; počítačový hardvér; počítačové hracie stroje, mikročipové procesory, pamäťové dosky, monitory, obrazovky, klávesnice, káble, modemy, tlačiarne, diskové jednotky, adaptéry, adaptérové karty, konektory a ovládače; prázdne počítačové pamäťové médiá; magnetické nosiče dát; počítačový softvér; počítačový softvér na tvorbu, sťahovanie, prenos, prijímanie, editovanie, opis, kódovanie, dekódovanie, zobrazovanie, ukladanie a organizovanie textov, grafiky, obrazov a elektronických publikácií počítačový softvér a mikroprogramové vybavenie, najmä programy operačných systémov, programy na synchronizáciu dát a programy nástrojov na vývoj aplikácií pre osobné a príručné počítače; počítačový hardvér a softvér na poskytovanie integrovanej telefonickej komunikácie s automatizovanými globálnymi informačnými sieťami; prednahráné počítačové programy na správu osobných informácií, softvér na správu databáz, softvér na rozpoznávanie znakov, softvér na správu telefónov, softvér pre elektronickú poštu a spracovanie správ, softvér na volanie cez pager, softvér mobilných telefónov; softvér na synchronizáciu databáz, počítačové programy na prístup k on-line počítačovým databázam, ich prehliadanie a vyhľadávanie v nich, počítačový softvér na presmerovanie správ, internetovej e-pošty a/alebo iných dát na jedno alebo viac elektronických príručných zariadení z dátovej pamäte na osobnom počítači alebo serveri alebo spojenej s nimi; počítačový softvér na synchronizáciu dát medzi vzdialeným terminálom alebo zariadením a pevným alebo vzdialeným terminálom alebo zariadením; sťahovateľné elektronické publikácie vo forme kníh, hier, príručiek, brožúr, bulletinov, denníkov, časopisov a periodík o širokom spektre tém všeobecného záujmu; príručné digitálne elektronické zariadenia a s nimi spojený softvér; audioprehrávače MP3 a iných digitálnych formátov; príručné počítače, tablety, osobní digitálni asistenti, elektronické organizéry, elektronické poznámkové bloky; prenosné digitálne elektronické zariadenia, zariadenia pre družicový navigačný systém na určovanie polohy (GPS), telefóny; príručné a prenosné digitálne

elektronické zariadenia na odosielanie a prijímanie telefonických hovorov, faxov, elektronickej pošty a iných digitálnych dát; bezdrôtové telefóny; mobilné telefóny; časti a príslušenstvo mobilných telefónov; faxové prístroje, záznamníky, fotoaparáty, videofóny, softvér a hardvér na vyhľadávanie informácií na báze telefónu; elektronické príručné jednotky na bezdrôtový príjem, ukladanie a/alebo prenos dát a správ a elektronické zariadenia umožňujúce používateľovi dohliadať na alebo spravovať osobné informácie; vybavenie a nástroje na elektronickú komunikáciu; telekomunikačné prístroje a nástroje; typy písma, rezy písma, charaktery písma a symboly v podobe zapísaných dát; čipy, disky a pásky nesúce počítačové programy a softvér alebo na ich zapisovanie; pamäť s voľným prístupom, pevná pamäť; prístroje pre polovodičovú pamäť; počítačové a elektronické hry; používateľské príručky v elektronickej čitateľnej, strojovo čitateľnej alebo počítačovo čitateľnej podobe na použitie so všetkými uvedenými tovarmi a predávané ako celok s nimi; prístroje na ukladanie dát; pevné disky; miniatúrne jednotky na ukladanie pevných diskov; audio-video disky, CD-ROMy a digitálne viacúčelové disky podložky pod myš; batérie; dobijateľné batérie; nabíjačky; nabíjačky elektrických batérií; slúchadlá; stereoslúchadlá; slúchadlá na zastrčenie do uší; stereoreprodukory; audioreprodukory; audioreprodukory na domáce použitie; monitorové reprodukory; reprodukory počítačov; osobné prístroje stereoreproduktorov; rádiové prijímače, zosilňovače, prístroje na zaznamenávanie a reprodukciu zvuku, elektrické fonografy; gramofóny, hi-fi stereopriestroje, prístroje na nahrávanie a reprodukciu, hromadné reproduktorové jednotky, mikrofóny; digitálne audio- a videozariadenia; zariadenia na nahrávanie audiokaziet a ich prehrávače, zariadenia na nahrávanie videokaziet a ich prehrávače, prehrávače diskov kompaktných diskov, zariadenia na nahrávanie digitálnych viacúčelových diskov a ich prehrávače, digitálne zariadenia na nahrávanie audiopások a ich prehrávače; digitálne prehrávače hudby a/alebo videa; rádiá; videokamery; mixážne zariadenia pre audio, video a digitálne mixážne zariadenia; rádiové vysielače; audiopriestroje do áut; počítačové vybavenie na použitie so všetkými uvedenými tovarmi; elektronické prístroje s multimediálnymi funkciami na použitie so všetkými uvedenými tovarmi; elektronické prístroje s interaktívnymi funkciami pre použitie so všetkými uvedenými tovarmi; príslušenstvo, časti, súčiastky a testovacie prístroje pre všetky uvedené tovary; časti a súčiastky pre všetky uvedené tovary; kryty, tašky a obaly prispôbené alebo vytvarované tak, aby obsahli všetky z uvedených tovarov, vyrobené z kože, imitácie kože, látky alebo textilných materiálov.

(540) THUNDERBOLT

(550) slovná

(732) Apple Inc., One Apple Park Way, Cupertino, California 95014, US;

(740) HÖRMANN & PARTNERS s.r.o., Bratislava, SK;

(111) 231964

(151) 14.3.2012

(156) 18.5.2021

(180) 18.5.2031

(210) 5346-2011

(220) 18.5.2011

(442) 5.12.2011

(450) 3.5.2012

9 (511) 9, 16, 35, 38, 39, 40, 41

(511) 9 - Nahraté nosiče dát, zvuku a obrazu, elektronické publikácie najmä s obsahom reportáží, správ, informácií; elektronické zoznamy a adresáre; elektronicky šírené informačné materiály, časopisy, knihy, obchodné a odborné publikácie. 16 - Tlačoviny a polygrafické výrobky; periodická a neperiodická tlač, najmä časopisy, noviny, prílohy novín, knihy, prospekty, letáky, brožúry, katalógy, zoznamy, adresáre, programy, plagáty, fotografie, pohľadnice, kalendáre; knižárske výrobky;

propagačné materiály a predmety z papiera, najmä brožúry, letáky, odtlačky; obalový materiál z papiera a plastických hmôt; tlačiarenské typy a štočky; ozdobné predmety z papiera; grafické znaky, grafické zobrazenia, grafiky.

35 - Reklamná a inzertná činnosť; vyhľadávanie informácií v počítačových súboroch pre zákazníkov; multimediálna reklama na počítačovej komunikačnej sieti; prenájom reklamného času vo všetkých komunikačných prostriedkoch; prenájom reklamných plôch; reklama; rozširovanie reklamných materiálov zákazníkom; online reklama na počítačovej komunikačnej sieti; organizovanie výstav na obchodné a reklamné účely; príprava inzertných stĺpcov; sprostredkovanie obchodu s tovarmi; pomoc pri riadení obchodu; vydávanie reklamných materiálov; vydávanie reklamných alebo náborových textov; rozširovanie reklamných alebo inzertných oznamov; uverejňovanie reklamných textov; konzultačná a poradenská činnosť v oblasti obchodu; spracovanie textov; prieskum trhu; reprografie dokumentov; kopírovanie alebo rozmnožovanie dokumentov; rozhlasová reklama; televízna reklama; zabezpečovanie novínového predplatného pre predplatiteľov; zasielanie reklamných materiálov zákazníkom; zbieranie údajov do počítačových databáz; administratívne spracovanie obchodných objednávok; nábor zamestnancov, obchodné sprostredkovanie služieb uvedených v triede 41.

38 - Televízne vysielanie; rozhlasové vysielanie; prenos správ a obrazových informácií pomocou počítača; elektronická pošta; hlasová odkazová služba; počítačová komunikácia; komunikácia prostredníctvom mobilných telefónov; posielanie správ; poskytovanie priestoru na diskusiu na internete.

39 - Distribučná činnosť v odbore zábavných a vzdelávacích tlačovín, publikácií, správ a informácií vrátane ich expedície; sprostredkovanie v uvedených činnostiach.

40 - Polygrafické služby, najmä tlačiarenské všetkých druhov.

41 - Vydavateľská činnosť s výnimkou vydávania reklamných a náborových textov; fotografovanie, fotografická reportáž; reportérske služby; organizovanie odborných akcií, školení, kurzov, prednášok, konferencií, súťaží a spoločenských akcií; usporadúvanie kultúrnych výstav; nakladateľská, vydavateľská činnosť v odbore zábavných, odborných, spravodajských a vzdelávacích tlačovín, publikácií, správ a informácií, zvukových a audiovizuálnych nosičov; produkčná a agentúrna činnosť v oblasti zábavy, výchovy a kultúry; usporadúvanie zábavných súťaží, záujmových klubov a spoločenských akcií; tvorba počítačovej grafiky; poskytovanie elektronických publikácií (online) bez možnosti kopírovania; organizovanie lotérií.

(540) Cool girl

(550) slovná

(732) News and Media Holding a.s., Einsteinova 25, 851 01 Bratislava, SK;

(111) 232152

(151) 16.4.2012

(156) 19.9.2021

(180) 19.9.2031

(210) 5599-2011

(220) 19.9.2011

(442) 4.1.2012

(450) 4.6.2012

9 (511) 9, 35, 42

(511) 9 - Softvér a hardvér patriace do triedy 9, predovšetkým softvér na riadenie obchodnej činnosti, ekonomický softvér, softvér na CD a DVD diskoch a magnetických médiách; dáta, databázy a iné informačné produkty na elektrických, magnetických a optických nosičoch a v elektronických, dátových, informačných a telekomunikačných sieťach; elektronické a dátové siete, programové vybavenie pre informačné technológie a pre komunikáciu, výpočtové systémy, komunikačné a informačné techniky patriace do triedy 9.

35 - Systematizácia informácií do počítačových databáz; komerčné využitie internetu v oblasti ponuky obchodu a služieb; obchodná činnosť s produktmi uvedenými v triede 9; propagačná činnosť a reklama v rámci triedy 35.

42 - Programovanie a vývoj softvéru; konzultácie v oblasti počítačového softvéru.

(540)

FLEXI IT 

(550) obrazová

(591) červená, čierna

(732) D3Soft Future s.r.o., Korunní 709/10, 709 00 Ostrava - Mar. Hory, CZ;

(740) Gálik Tomáš, JUDr., Bratislava, SK;

(111) 232466

(151) 12.6.2012

(156) 20.9.2021

(180) 20.9.2031

(210) 5601-2011

(220) 20.9.2011

(442) 2.3.2012

(450) 6.8.2012

9 (511) 9, 16, 35, 38, 39, 40, 41

(511) 9 - Nahraté nosiče dát, zvuku a obrazu, elektronické publikácie najmä s obsahom reportáží, správ, informácií; elektronické zoznamy a adresáre; elektronicky šírené informačné materiály, časopisy, knihy, obchodné a odborné publikácie.

16 - Tlačoviny a polygrafické výrobky; periodická a neperiodická tlač, najmä časopisy, noviny, prílohy novín, knihy, prospekty, letáky, brožúry, katalógy, zoznamy, adresáre, programy, plagáty, fotografie, pohľadnice, kalendáre; knihárske výrobky; propagačné materiály a predmety z papiera, najmä brožúry, letáky, odtlačky; obalový materiál z papiera a plastických hmôt; tlačiarenské typy a štočky; ozdobné predmety z papiera; grafické znaky; grafické zobrazenia, grafiky.

35 - Reklamná a inzertná činnosť; vyhľadávanie informácií v počítačových súboroch pre zákazníkov; multimediálna reklama na počítačovej komunikačnej sieti; prenájom reklamného času vo všetkých komunikačných prostriedkoch; prenájom reklamných plôch; reklama; rozširovanie reklamných materiálov zákazníkom; online reklama na počítačovej komunikačnej sieti; organizovanie výstav na obchodné a reklamné účely; príprava inzertných stĺpcov; sprostredkovanie obchodu s tovarmi; pomoc pri riadení obchodu; vydávanie reklamných materiálov; vydávanie reklamných alebo náborových textov; rozširovanie reklamných alebo inzertných oznamov; uverejňovanie reklamných textov; konzultačná a poradenská činnosť v oblasti obchodu; spracovanie textov; prieskum trhu; reprografie dokumentov; kopírovanie alebo rozmnožovanie dokumentov; rozhlasová reklama; televízna reklama; zabezpečovanie novínového predplatného pre predplatiteľov; zasielanie reklamných materiálov zákazníkom; zbieranie údajov do počítačových databáz; administratívne spracovanie obchodných objednávok; nábor zamestnancov, obchodné sprostredkovanie služieb uvedených v triede 41.

38 - Televízne vysielanie; rozhlasové vysielanie; prenos správ a obrazových informácií pomocou počítača; elektronická pošta; hlasová odkazová služba; počítačová komunikácia; komunikácia prostredníctvom mobilných telefónov; posielanie správ; poskytovanie priestoru na diskusiu na internete.

39 - Distribučná činnosť v odbore zábavných a vzdelávacích tlačovín, publikácií, správ a informácií vrátane ich expedície; sprostredkovanie v uvedených činnostiach.

40 - Polygrafické služby, najmä tlačiarenské všetkých druhov.

41 - Vydavateľská činnosť s výnimkou vydávanie reklamných a náborových textov; fotografovanie, fotografická reportáž; reportérské služby; organizovanie odborných akcií, školení, kurzov, prednášok, súťaží a spoločenských akcií; usporadúvanie kultúrnych výstav; nakladateľská, vydavateľská činnosť v odbore zábavných, odborných, spravodajských a vzdelávacích tlačovín, publikácií, správ a informácií, zvukových a audiovizuálnych nosičov; produkčná a agentúrna činnosť v oblasti zábavy, výchovy a kultúry; usporadúvanie zábavných súťaží, záujmových klubov a spoločenských akcií; tvorba počítačovej grafiky; poskytovanie elektronických publikácií (online) bez možnosti kopírovania; organizovanie lotérií.

(540) PLUSKA

(550) slovná

(732) News and Media Holding a.s., Einsteinova 25, 851 01 Bratislava, SK;

(111) 232467

(151) 12.6.2012

(156) 20.9.2021

(180) 20.9.2031

(210) 5602-2011

(220) 20.9.2011

(442) 2.3.2012

(450) 6.8.2012

9 (511) 9, 16, 35, 38, 39, 40, 41

(511) 9 - Nahraté nosiče dát, zvuku a obrazu, elektronické publikácie najmä s obsahom reportáží, správ, informácií; elektronické zoznamy a adresáre; elektronicky šírené informačné materiály, časopisy, knihy, obchodné a odborné publikácie.

16 - Tlačoviny a polygrafické výrobky; periodická a neperiodická tlač, najmä časopisy, noviny, prílohy novín, knihy, prospekty, letáky, brožúry, katalógy, zoznamy, adresáre, programy, plagáty, fotografie, pohľadnice, kalendáre; knihárske výrobky; propagačné materiály a predmety z papiera, najmä brožúry, letáky, odtlačky; obalový materiál z papiera a plastických hmôt; tlačiarenské typy a štočky; ozdobné predmety z papiera; grafické znaky; grafické zobrazenia, grafiky.

35 - Reklamná a inzertná činnosť; vyhľadávanie informácií v počítačových súboroch pre zákazníkov; multimediálna reklama na počítačovej komunikačnej sieti; prenájom reklamného času vo všetkých komunikačných prostriedkoch; prenájom reklamných plôch; reklama; rozširovanie reklamných materiálov zákazníkom; online reklama na počítačovej komunikačnej sieti; organizovanie výstav na obchodné a reklamné účely; príprava inzertných stĺpcov; sprostredkovanie obchodu s tovarmi; pomoc pri riadení obchodu; vydávanie reklamných materiálov; vydávanie reklamných alebo náborových textov; rozširovanie reklamných alebo inzertných oznamov; uverejňovanie reklamných textov; konzultačná a poradenská činnosť v oblasti obchodu; spracovanie textov; prieskum trhu; reprografie dokumentov; kopírovanie alebo rozmnožovanie dokumentov; rozhlasová reklama; televízna reklama; zabezpečovanie novínového predplatného pre predplatiteľov; zasielanie reklamných materiálov zákazníkom; zbieranie údajov do počítačových databáz; administratívne spracovanie obchodných objednávok; nábor zamestnancov, obchodné sprostredkovanie služieb uvedených v triede 41.

38 - Televízne vysielanie; rozhlasové vysielanie; prenos správ a obrazových informácií pomocou počítača; elektronická pošta; hlasová odkazová služba; počítačová komunikácia; komunikácia prostredníctvom mobilných telefónov; posielanie správ; poskytovanie priestoru na diskusiu na internete.

39 - Distribučná činnosť v odbore zábavných a vzdelávacích tlačovín, publikácií, správ a informácií vrátane ich expedície; sprostredkovanie v uvedených činnostiach.

40 - Polygrafické služby, najmä tlačiarenské všetkých druhov.

41 - Vydavateľská činnosť s výnimkou vydávanie reklamných a náborových textov; fotografovanie, fotografická reportáž; reportérské služby; organizovanie odborných akcií, školení, kurzov, prednášok, súťaží a spoločenských akcií; usporadúvanie kultúrnych výstav; nakladateľská, vydavateľská činnosť v odbore zábavných, odborných, spravodajských a vzdelávacích tlačovín, publikácií, správ a informácií, zvukových a audiovizuálnych nosičov; produkčná a agentúrna činnosť v oblasti zábavy, výchovy a kultúry; usporadúvanie zábavných súťaží, záujmových klubov a spoločenských akcií; tvorba počítačovej grafiky; poskytovanie elektronických publikácií (online) bez možnosti kopírovania; organizovanie lotérií.

(540) PLUS JEDNOTKA

(550) slovná

(732) News and Media Holding a.s., Einsteinova 25, 851 01 Bratislava, SK;

(111) 232520

(151) 12.6.2012

(156) 26.9.2021

(180) 26.9.2031

(210) 1601-2011

(220) 26.9.2011

(442) 2.3.2012

(450) 6.8.2012

9 (511) 35, 37

(511) 35 - Administratívne spracovanie obchodných objednávok; aranžovanie výkladov; príprava a vyhotovenie daňových priznaní; dražby; fakturácia; fotokopírovanie; grafická úprava tlačovín na reklamné účely; obchodné alebo podnikateľské informácie; vyhľadávanie informácií v počítačových súboroch (pre zákazníkov); komerčné informačné kancelárie; štatistické kompilácie; prezentácia výrobkov v komunikačných médiách pre maloobchod; kopírovanie alebo rozmnožovanie dokumentov, lepenie plagátov; obchodná správa licencií výrobkov a služieb pre tretie osoby; marketingové štúdie; príprava miezd a výplatných listín; poradenstvo v obchodnej činnosti; obchodný alebo podnikateľský prieskum; odkazovacie telefónne služby (pre neprítomných predplatiteľov); organizovanie výstav a veľtrhov na obchodné alebo reklamné účely; personálne poradenstvo; zbieranie a zoraďovanie údajov v počítačových databázach; hospodárske alebo ekonomické predpovede; reklama; vydávanie a aktualizovanie reklamných materiálov; rozširovanie reklamných materiálov zákazníkom (letáky, prospekty, tlačoviny, vzorky); rozširovanie reklamných oznamov; prenájom reklamných plôch; služby porovnávania cien; služby outsourcingu; spracovanie textov; rozhlasová reklama; rozširovanie reklamných materiálov zákazníkom; vyhľadávanie sponzorov; televízna reklama; vylepovanie plagátov.

37 - Asfaltovanie; čistenie automobilov; údržba bazénu; údržba a opravy bezpečnostných schránok; čalúnenie; chemické čistenie; čistenie exteriérov a interiérov budov; čistenie šatstva; čistenie ciest; demolácia budov; inštalácia okien a dverí; izolovanie stavieb; montovanie lešení; murovanie; stavebný dozor, výstavba obchodných a veľtrhových stánkov.

(540)



(550) obrazová

(591) modrá, biela

(732) BCF ENERGY, s.r.o., Zvolenská cesta 14, 974 05 Banská Bystrica, SK;

- (111) 232612
 (151) 13.6.2012
 (156) 9.8.2021
 (180) 9.8.2031
 (210) 1320-2011
 (220) 9.8.2011
 (442) 2.3.2012
 (450) 6.8.2012
- 9 (511) 9, 11
 (511) 9 - Polovodičové vysokovýkonné laserové diódy; svetelné diódové moduly, LED moduly; svetlo emitujúce diódy; LED displeje; diely na všetky uvedené výrobky zahrnuté v tejto triede.
 11 - Žiarovky; žiarivky; osvetľovacie zariadenia; svetlá; svietidlá a svetelné zariadenia, najmä s použitím svetelných diód (LED); LED svietidlá všetkých druhov a LED žiarovky všetkých druhov; spojovacie diely na žiarovky a LED diódy; diely a príslušenstvo na všetky uvedené výrobky zahrnuté v tejto triede.

(540)



- (550) obrazová
 (732) AB-COM Europe, s.r.o., M. Rázusa 4795, 955 01 Topoľčany, SK;
 (740) Zathurecka INPARTNERS GROUP s.r.o., Banská Bystrica, SK;

- (111) 232615
 (151) 15.6.2012
 (156) 20.12.2021
 (180) 20.12.2031
 (210) 5873-2011
 (220) 20.12.2011
 (442) 2.3.2012
 (450) 6.8.2012
- 9 (511) 36
 (511) 36 - Bankovníctvo; finančné služby; spravovanie financií; finančné pôžičky; záručné pôžičky; hypotéky (poskytovanie pôžičiek); bankové služby priamo k zákazníkom (homebanking); elektronický prevod kapitálu; burzové maklérsstvo; vydávanie cenných papierov; overovanie šekov; platobné prevody vykonávané elektronicky; služby úverových debetných kariet; služby úverových kreditných kariet; vydávanie kreditných a debetných kariet; finančné riadenie; finančný lízing; záruky, kaucie, ručenie; klíring (bezhotovostné zúčtovávanie vzájomných pohľadávok a záväzkov); faktoring a forfajting; investovanie kapitálu; kapitálové investície; zmenárenské služby; úschova v bezpečnostných schránkach; organizovanie zbierok; uzatváranie poisťiek; životné poisťky; poistenie proti nehodám; služby na využívanie dôchodkových fondov; finančné analýzy; finančné odhady a oceňovanie (poisťovníctvo, bankovníctvo, nehnuteľnosti); finančné informácie; finančné poradenstvo; finančné konzultačné služby; informácie o poistení; poradenstvo v oblasti poistenia.

(540)



- (550) obrazová
 (591) zelená, modrá
 (732) Prima banka Slovensko, a.s., Hodžova 11, 010 11 Žilina, SK;
 (740) LITVÁKOVÁ A SPOL., s. r. o., Patentová a známková kancelária, Bratislava, SK;

- (111) 232616
 (151) 15.6.2012
 (156) 20.12.2021
 (180) 20.12.2031
 (210) 5874-2011
 (220) 20.12.2011
 (442) 2.3.2012
 (450) 6.8.2012
- 9 (511) 36
 (511) 36 - Bankovníctvo; finančné služby; spravovanie financií; finančné pôžičky; záručné pôžičky; hypotéky (poskytovanie pôžičiek); bankové služby priamo k zákazníkom (homebanking); elektronický prevod kapitálu; burzové maklérsstvo; vydávanie cenných papierov; overovanie šekov; platobné prevody vykonávané elektronicky; služby úverových debetných kariet; služby úverových kreditných kariet; vydávanie kreditných a debetných kariet; finančné riadenie; finančný lízing; záruky, kaucie, ručenie; klíring (bezhotovostné zúčtovávanie vzájomných pohľadávok a záväzkov); faktoring a forfajting; investovanie kapitálu; kapitálové investície; zmenárenské služby; úschova v bezpečnostných schránkach; organizovanie zbierok; uzatváranie poisťiek; životné poisťky; poistenie proti nehodám; služby na využívanie dôchodkových fondov; finančné analýzy; finančné odhady a oceňovanie (poisťovníctvo, bankovníctvo, nehnuteľnosti); finančné informácie; finančné poradenstvo; finančné konzultačné služby; informácie o poistení; poradenstvo v oblasti poistenia.

(540)



- (550) obrazová
 (591) zelená, biela
 (732) Prima banka Slovensko, a.s., Hodžova 11, 010 11 Žilina, SK;
 (740) LITVÁKOVÁ A SPOL., s. r. o., Bratislava, SK;

- (111) 232641
 (151) 11.7.2012
 (156) 30.8.2021
 (180) 30.8.2031
 (210) 1467-2011
 (220) 30.8.2011
 (442) 3.4.2012
 (450) 3.9.2012
- 9 (511) 6, 14, 40
 (511) 6 - Kovové štítky.
 14 - Mince; medaily; plakety z drahých kovov; odznaky z drahých kovov; privesky (šperky); významenia z drahých kovov; kravatové spony; insignie z drahých kovov.
 40 - Povrchová úprava kovov - postriebrenie; pozlacovanie; telefónovanie.

(540)



- (550) obrazová
 (591) žltá, čierna
 (732) Mincovňa Kremnica, štátny podnik, Štefánikovo nám. 25/24, 967 01 Kremnica, SK;

(111) 232669

- (151) 11.7.2012
 (156) 8.12.2021
 (180) 8.12.2031
 (210) 2093-2011
 (220) 8.12.2011
 (442) 3.4.2012
 (450) 3.9.2012

9 (511) 9, 11, 35, 37, 42

(511) 9 - Telekomunikačná technika všetkých druhov vrátane rozhraní počítačov na spojenie s výpočtovou technikou; satelitná technika všetkých druhov zaradená do triedy 9; satelitné prijímače; satelitné prístroje; set-top boxy ako audio- a videoprijímače; audio- a videorekordéry; audio- a videoprijímače výpočtová technika všetkých druhov vrátane periférnych zariadení; počítače; počítačový hardvér; notebooky; prístroje na záznam, príjem, reprodukciu, prenos, modifikáciu, komprimovanie a dekomprimovanie, vysielanie, mixovanie a/alebo rozširovanie zvuku, videozáznamov, obrázkov, grafiky a dát; magnetické a optické nosiče údajov; elektronické obvody na prenos programových dát; MP3 prehrávače; modemy; prístroje na spravovanie dát; počítačový softvér; antény; diaľkové ovládače; koaxiálne káble; polovodičové vysoko výkonné laserové diódy; svetelné diódové moduly; svetlo emitujúce diódy; LED displeje; LED moduly; kovanie pre žiarovky a LED diódy; dielce a príslušenstvo na všetky uvedené výrobky zahrnuté v tejto triede.

11 - Žiarovky; žiarivky; osvetľovacie zariadenia; svetlá; svietidlá a svetelné zariadenia, najmä s použitím svetelných diód (LED); LED svietidlá všetkých druhov a LED žiarovky všetkých druhov; dielce a príslušenstvo na všetky uvedené výrobky zahrnuté v tejto triede.

35 - Maloobchodná a veľkoobchodná činnosť s tovarmi uvedenými v triede 9 a 11; marketing; poradenstvo v obchodnej činnosti; reklama a prevádzkovanie služieb a výrobkov na reklamné účely a podporu predaja; online reklama na počítačovej sieti; inzercia výrobkov a služieb; prieskum trhu; spracovanie a zasielanie reklamných materiálov zákazníkom; vzťahy s verejnosťou; sprostredkovanie obchodných služieb.

37 - Servis a opravy výpočtovej, satelitnej a kancelárskej techniky.

42 - Tvorba softvéru a počítačových programov.

(540)

- (550) obrazová
 (591) modrá, červená
 (732) AB-COM, s.r.o., M. Rázusa 4795, 955 01 Topoľčany, SK;
 (740) Zathurecka INPARTNERS GROUP s.r.o., Banská Bystrica, SK;

(111) 232800

- (151) 12.7.2012
 (156) 23.9.2021
 (180) 23.9.2031
 (210) 5609-2011
 (220) 23.9.2011
 (442) 3.4.2012
 (450) 3.9.2012

9 (511) 9, 38, 41

(511) 9 - Zvukové, obrazové a dátové nahrávky a reprodukčné prístroje na ukladanie, záznam, prenos a reprodukciu zvuku a/alebo obrazu; zábavné herné prístroje na použitie s televíznou obrazovkou alebo videomonitorom; počítačové alebo elektronické zábavné prístroje fungujúce po pripojení na externú obrazovku alebo monitor; elektrické alebo elektronické zábavné prístroje spúšťané mincou alebo žetónom fungujúce po pripojení na externú obrazovku alebo monitor; počítačový softvér; počítačové hry fungujúce po pripojení na externú obrazovku alebo monitor; elektronické hry fungujúce po pripojení na externú obrazovku alebo monitor; videohry fungujúce po pripojení na externú obrazovku alebo monitor; hry na kompaktných diskoch chránených proti zápisu; hry so zvukovým výstupom fungujúce po pripojení na externú obrazovku alebo monitor; herné kartridže pre počítačové videohry a herné prístroje s obrazovým výstupom; kazety s počítačovými hrami; programy na počítačové hry; pásky s počítačovými hrami; zvukové a obrazové nahrávky; gramofónové nahrávky; gramofónové dosky; kinematografické a fotografické filmy; hrané filmy a videokazety; mp3 prehrávače; digitálne kamery a fotoaparáty; mobilné telefóny a všetko bezdrôtové príslušenstvo k mobilným telefónom vrátane predných krytov na mobilné telefóny; vyzváňacie melódie chápané v kontexte vyzváňacích melódií, hudby, mp3, grafiky, hier a videozáznamov určených na stiahnutie do bezdrôtových mobilných komunikačných prístrojov; prístroje na bezdrôtový prenos a mobilnú komunikáciu, ktoré umožňujú hlasovanie a príjem hlasových a textových správ z iných bezdrôtových mobilných komunikačných prístrojov; slnečné okuliare/okuliare; magnetické dátové nosiče obsahujúce obraz a/alebo zvuk; laserové disky; videodisky; kompaktné disky; CD-ROMY; CD-I médiá; DVD médiá; kazety; videokazety; kartridže; karty s hranými filmami, spravodajstvom, športmi a televíznymi seriálmi, dokumentmi, hernými programami, animovanými programami, koncertmi a inými predstaveniami; pamäťové nosiče; interaktívne kompaktné disky a CD-ROMY (kompaktné disky chránené proti zápisu); puzdrá na kazety a kompaktné disky; interaktívne elektronické hry na použitie s počítačmi.

38 - Vysielacie a telekomunikačné služby; káblové a satelitné prenosové služby; bezdrôtové služby pre mobilné telefóny; poskytovanie vyzváňacích melódií, hudby, mp3, grafiky, hier, videozáznamov a informácií určených na stiahnutie do bezdrôtových mobilných komunikačných prístrojov; poskytovanie bezdrôtového prenosu na nahrávanie a sťahovanie melódií, hudby, mp3, grafiky, hier, videozáznamov, informácií a spravodajstva prostredníctvom celosvetovej počítačovej siete do bezdrôtových mobilných komunikačných prístrojov; hlasovanie prostredníctvom bezdrôtového mobilného komunikačného prístroja; odosielanie a prijímanie hlasových a textových správ medzi bezdrôtovými mobilnými komunikačnými prístrojmi; poskytovanie online hlasovacieho systému cez internet alebo bezdrôtový komunikačný prístroj; internetové služby, ktoré by mali byť chápané tak, že zahŕňajú komunikačné služby, najmä prenos streamových zvukových a audiovizuálnych záznamov cez internet.

41 - Zábavné služby; výroba, príprava, vystavovanie, distribúcia a prenájom televíznych a rozhlasových programov a filmov, animovaných filmov a zvukových a obrazových nahrávok, a to i prostredníctvom interaktívnych médií, napríklad internetu; výroba priamych prenosov zábavných programov, výroba zábavných televíznych programov; televízne programy s hudbou; vydávanie kníh, časopisov a periodík; výroba a prenájom vzdelávacích a výučbových materiálov; organizácia, výroba a prezentácia podujatí na vzdelávacie, kultúrne a zábavné účely, a to i prostredníctvom interaktívnych médií; organizácia, výroba a prezentácia súťaží, hier, kvízov, výstav, športových udalostí, show, road show, inscenácií, divadelných predstavení, koncertov, priamych prenosov a udalostí s účasťou divákov; organizácia interaktívnych hier; výroba programov s kvízom cez sms; zábava a vzdelávanie; všetky uvedené služby poskytované tiež prostredníctvom celosvetovej počítačovej siete a inými (interaktívnymi) komunikačnými sieťami vrátane internetu.

(540)



- (550) obrazová
 (591) biela, červená
 (732) COMEDY PARTNERS, a partnership organized under the laws of NEW YORK, having as partner(s) VIACOM INTERNATIONAL INC., A DELAWARE CORPORATION and VIACOM HEARTY HA! HA!, LLC, A DELAWARE LIMITED LIABILITY COMPANY, 1515 Broadway, New York, NY 10036, US;
 (740) Tomeš Pavol, Ing., Bratislava, SK;

(111) 232828

- (151) 12.7.2012
 (156) 14.12.2021
 (180) 14.12.2031
 (210) 5862-2011
 (220) 14.12.2011
 (442) 3.4.2012
 (450) 3.9.2012

9 (511) 36

- (511) 36 - Bankovníctvo; finančné služby; spravovanie financií; finančné pôžičky; záručné pôžičky; hypotéky (poskytovanie pôžičiek); bankové služby priamo k zákazníkom (homebanking); elektronický prevod kapitálu; burzové maklérsstvo; vydávanie cenných papierov; overovanie šekov; platobné prevody vykonávané elektronicky; služby úverových debetných kariet; služby úverových kreditných kariet; vydávanie kreditných a debetných kariet; finančné riadenie; finančný lízing; záruky, kaucie, ručenie; klíring (bezhotovostné zúčtovávanie vzájomných pohľadávok a záväzkov); faktoring a forfajting; investovanie kapitálu; kapitálové investície; zmenárenské služby; úschova v bezpečnostných schránkach; organizovanie zbierok; uzatváranie poisťiek; životné poisťky; poistenie proti nehodám; služby na využívanie dôchodkových fondov; finančné analýzy; finančné odhady a oceňovanie (poisťovníctvo, bankovníctvo, nehnuteľnosti); finančné informácie; finančné poradenstvo; finančné konzultačné služby; informácie o poistení; poradenstvo v oblasti poistenia.

(540)



- (550) obrazová
 (591) zelená, modrá
 (732) Prima banka Slovensko, a.s., Hodžova 11, 010 11 Žilina, SK;
 (740) LITVÁKOVÁ A SPOL., s. r. o., Bratislava, SK;

(111) 232829

- (151) 12.7.2012
 (156) 14.12.2021
 (180) 14.12.2031
 (210) 5863-2011
 (220) 14.12.2011
 (442) 3.4.2012
 (450) 3.9.2012

9 (511) 36

- (511) 36 - Bankovníctvo; finančné služby; spravovanie financií; finančné pôžičky; záručné pôžičky; hypotéky (poskytovanie pôžičiek); bankové služby priamo k zákazníkom (homebanking);

elektronický prevod kapitálu; burzové maklérsstvo; vydávanie cenných papierov; overovanie šekov; platobné prevody vykonávané elektronicky; služby úverových debetných kariet; služby úverových kreditných kariet; vydávanie kreditných a debetných kariet; finančné riadenie; finančný lízing; záruky, kaucie, ručenie; klíring (bezhotovostné zúčtovávanie vzájomných pohľadávok a záväzkov); faktoring a forfajting; investovanie kapitálu; kapitálové investície; zmenárenské služby; úschova v bezpečnostných schránkach; organizovanie zbierok; uzatváranie poisťiek; životné poisťky; poistenie proti nehodám; služby na využívanie dôchodkových fondov; finančné analýzy; finančné odhady a oceňovanie (poisťovníctvo, bankovníctvo, nehnuteľnosti); finančné informácie; finančné poradenstvo; finančné konzultačné služby; informácie o poistení; poradenstvo v oblasti poistenia.

(540)



- (550) obrazová
 (591) zelená, modrá
 (732) Prima banka Slovensko, a.s., Hodžova 11, 010 11 Žilina, SK;
 (740) LITVÁKOVÁ A SPOL., s. r. o., Bratislava, SK;

(111) 233405

- (151) 12.10.2012
 (156) 15.11.2020
 (180) 15.11.2030
 (210) 1946-2011
 (220) 15.11.2010
 (442) 3.7.2012
 (450) 3.12.2012

9 (511) 6, 7, 9, 19, 37, 42

- (511) 6 - Kovové železničné podvaly, kovové materiály na železnice, oceľové prvky železničného zvršku, v tom: železničné výhybky a ich konštrukčné prvky, koľajové križovatky, traťové zariadenia na prestavovanie rozchodu kolies, hrotnice, kovový stavebný materiál; kovové stavebné materiály prenosné; kovové materiály na výstavbu železničných tratí, dráhové telesá, železničné trate, výhybky, koľajové križovatky a ich diely; kovové káble a drôty neelektrické; malé železné výrobky, malé kovové výrobky, rátané na kusy; kovové potrubia a rúry; tovary z bežného kovu nezahnuté v iných triedach; spojovacie prvky koľajnic vyrobené z kovu, stavadlá vlakovkej cesty alebo stavadlové zariadenia, prestavovacie tyče, zariadenia na zaistovanie koncovej polohy výhybky, prepínač blokovania zariadenia.

7 - Stroje na valcovanie koľajnic.

- 9 - Zariadenia na riadenie železničnej premávky, teletechnické zariadenia, železničné návěstidlá, cestné návěstidlá; zariadenia na zaistenie bezpečnosti železničnej premávky; meracie, signalizačné a kontrolné zariadenia a prístroje, zariadenia na monitorovanie polohy železničnej výhybky, stavadlové detektory náprav, zariadenia na diaľkové ovládanie železničných stavadiel, elektrické kontrolné a ovládacie zariadenia používané v železničnej doprave, elektrodynamické prístroje na diaľkové ovládanie železničných výhybiek, elektrodynamické prístroje na diaľkové ovládanie návěstidiel, diaľkovo ovládané vypínače, samočinné vypínače, elektrodynamické zariadenia na diaľkové riadenie železničných výhybiek, elektrodynamické zariadenia na diaľkové ovládanie, zariadenia na zabezpečovanie bezpečnosti železničnej premávky, automatické zariadenia na diaľkové ovládanie miest koľajových uzlov, diaľkomery, zariadenia na riadenie a zabezpečovanie železničnej premávky; diagnostické zariadenia výhybiek; zariadenia na skúšanie zariadení pre výhybky.

19 - Nekovové stavebné materiály, nekovové neohybné rúry pre stavebníctvo, nekovové stavebné panely, cementové platne, nosníky s výnimkou kovových, stavebné konštrukcie s výnimkou kovových, železničné traverzy s výnimkou kovových, betónové podvaly, najmä betónové výhybkové železničné podvaly, železničné podvaly s výnimkou kovových, dielce, výrobky, prefabrikáty z betónu, dlažby s výnimkou kovových, cestné panely s výnimkou kovových, cestné zvodidlá s výnimkou kovových, nosné podložky koľajníc, oporné múry, betónové a cementové dlaždice, obkladačky.

37 - Stavebné služby, opravy železničných tratí, údržba, ošetrovanie, servis, opravy železničných lokomotív a vagónov všetkých typov, koľajníc, výhybiek, zariadení traťových systémov a vybavenia a systémov obsluhy železničnej siete a s nimi súvisiacich štruktúr, služby montáže, údržby a opráv elektrických a elektronických prístrojov a prvkov vozidiel.

42 - Vedecké a technické služby a výskum a ich projektovanie, architektonické poradenstvo, priemyselné analýzy a výskumné služby, inžinierske služby, výskum v oblasti techniky a stavby strojov, technické plánovanie a rozvoj štrkových lôžok železničných spodkov a neštrkových lôžok železničných spodkov; vývoj prvkov železničných tratí, najmä výhybiek, koľajových križovatiek, spojovacích prvkov a ich častí, ako aj ich pohonov, realizácia a vykonávanie technických skúšok uvedeného tovaru; technické konštrukčné plánovanie v rámci dimenzovania a budovania trakčných koľajových systémov, technické projektové štúdie, projektovanie a modernizácia zariadení, inžinierske služby, technické konzultačné služby, priemyselný dizajn.

(540)



(550) obrazová

(732) Track Tec S.A., ul. Postępu 21, 02-676 Warszawa, PL;

(740) Raczynska Agnieszka, Čadca, SK;

(111) 235061

(151) 11.7.2013

(156) 20.6.2021

(180) 20.6.2031

(210) 5437-2011

(220) 20.6.2011

(442) 3.4.2013

(450) 3.9.2013

9 (511) 3

(511) 3 - Mydlá, prípravky na čistenie, prípravky na starostlivosť o vlasy, tónovače na vlasy, farby na vlasy, vlasové vody, prípravky na vlnenie vlasov, šampóny, kondicionéry, spreje na vlasy, púdre na vlasy, prípravky na úpravu a zdobenie vlasov, laky na vlasy, peny na vlasy, lesky na vlasy, gély na vlasy, zvlhčovače na vlasy, tekuté prípravky na vlasy, vlasové oleje, vlasové toniká, vlasové krémy, prípravky do kúpeľa a/alebo sprchy, dezodoranty, antiperspiranty.

(540) CLEAR

(550) slovná

(732) Unilever IP Holdings B.V., Weena 455, 3013 AL Rotterdam, NL;

(740) Čermák Jiří, JUDr., Bratislava, SK;

(111) 243023

(151) 29.7.2016

(156) 15.7.2021

(180) 15.7.2031

(210) 1195-2011

(220) 15.7.2011

(442) 5.12.2011

(450) 5.9.2016

9 (511) 1, 35

(511) 1 - Röntgenové filmy s citlivou vrstvou neexponované, röntgenové filmy scitlivené neexponované, filmy s citlivou vrstvou neexponované, filmy scitlivené neexponované.

35 - Maloobchodná činnosť so zdravotníckymi materiálmi, so zdravotníckou technikou.

(540)



(550) obrazová

(732) SKYDENT a.s., Hlavná 21, 951 85 Skýcov, SK;

(740) Gruber Dalibor, Ing., Košice, SK;

Prevody a prechody práv na ochranné známky**(111) 167575**

(210) 55683
(732) Techtronic Cordless GP, 100 Innovation Way, Anderson SC 29621, US;
(770) Techtronic Floor Care Technology Limited, P. O. Box 957, Offshore Incorporations Centre, Road Town, Tortola, VG;
(580) 25.2.2021

(111) 170348

(210) 60517
(732) Noiro Oy, Lasikuja 2, FIN-02780 Espoo, FI;
(770) Orion Corporation, Orionintie 1, F- 02200 Espoo, FI;
(580) 2.3.2021

(111) 170348

(210) 60517
(732) Lumene Oy, PO Box 27, 02781 Espoo, FI;
(770) Lumene Oy, Lasikuja 2, 02780 Espoo, FI;
(580) 2.3.2021

(111) 170348

(210) 60517
(732) Lumene Intermediate Holding Oy, Lasikuja 2, 02780 Espoo, FI;
(770) Lumene Oy, PO Box 27, 02781 Espoo, FI;
(580) 2.3.2021

(111) 171082

(210) 58190
(732) Techtronic Cordless GP, 100 Innovation Way, Anderson SC 29621, US;
(770) Techtronic Floor Care Technology Limited, P. O. Box 957, Offshore Incorporations Centre, Road Town, Tortola, VG;
(580) 25.2.2021

(111) 176685

(210) 68361
(732) PERNOD RICARD INDIA PRIVATE LIMITED, 5th Floor, D-3, District Centre, Saket, New Delhi 110017, IN;
(770) Austin Nichols & Co., Incorporated, 250 Park Avenue, 17th floor, New York, NY 10177, US;
(580) 5.3.2021

(111) 179478

(210) 783-94
(732) Unilever IP Holdings B.V., Weena 455, 3013 AL Rotterdam, NL;
(770) UNILEVER N. V., Weena 455, 3013 AL Rotterdam, NL;
(580) 25.2.2021

(111) 179481

(210) 786-94
(732) Unilever IP Holdings B.V., Weena 455, 3013 AL Rotterdam, NL;
(770) UNILEVER N. V., Weena 455, 3013 AL Rotterdam, NL;
(580) 25.2.2021

(111) 179527

(210) 797-94
(732) Unilever IP Holdings B.V., Weena 455, 3013 AL Rotterdam, NL;
(770) UNILEVER N. V., Weena 455, 3013 AL Rotterdam, NL;
(580) 25.2.2021

(111) 179729

(210) 570-94
(732) Unilever IP Holdings B.V., Weena 455, 3013 AL Rotterdam, NL;
(770) UNILEVER N. V., Weena 455, 3013 AL Rotterdam, NL;
(580) 25.2.2021

(111) 181401

(210) 503-95
(732) Unilever IP Holdings B.V., Weena 455, 3013 AL Rotterdam, NL;
(770) UNILEVER N. V., Weena 455, 3013 AL Rotterdam, NL;
(580) 25.2.2021

(111) 182618

(210) 2706-95
(732) Unilever IP Holdings B.V., Weena 455, 3013 AL Rotterdam, NL;
(770) UNILEVER N. V., Weena 455, 3013 AL Rotterdam, NL;
(580) 25.2.2021

(111) 184106

(210) 2807-94
(732) Unilever IP Holdings B.V., Weena 455, 3013 AL Rotterdam, NL;
(770) UNILEVER N. V., Weena 455, 3013 AL Rotterdam, NL;
(580) 25.2.2021

(111) 188241

(210) 2850-96
(732) Unilever IP Holdings B.V., Weena 455, 3013 AL Rotterdam, NL;
(770) UNILEVER N. V., Weena 455, 3013 AL Rotterdam, NL;
(580) 25.2.2021

(111) 189612

(210) 2499-98
(732) Unilever IP Holdings B.V., Weena 455, 3013 AL Rotterdam, NL;
(770) UNILEVER N. V., Weena 455, 3013 AL Rotterdam, NL;
(580) 25.2.2021

(111) 192200

(210) 2427-98
(732) Unilever IP Holdings B.V., Weena 455, 3013 AL Rotterdam, NL;
(770) UNILEVER N. V., Weena 455, 3013 AL Rotterdam, NL;
(580) 25.2.2021

(111) 192737
(210) 312-99
(732) Unilever IP Holdings B.V., Weena 455, 3013 AL Rotterdam, NL;
(770) UNILEVER N. V., Weena 455, 3013 AL Rotterdam, NL;
(580) 25.2.2021

(111) 193119
(210) 861-99
(732) Unilever IP Holdings B.V., Weena 455, 3013 AL Rotterdam, NL;
(770) UNILEVER N. V., Weena 455, 3013 AL Rotterdam, NL;
(580) 1.3.2021

(111) 199824
(210) 633-2001
(732) AQUATICA s.r.o., Kopčianska 10, 851 01 Bratislava, SK;
(770) TechNick s.r.o., Lachova 4, 851 03 Bratislava, SK;
(580) 5.3.2021

(111) 199996
(210) 909-2001
(732) h Charleston, South Carolina 29406, US;
(770) MeadWestvaco Corporation, 501 South 5th Street, Richmond, Virginia 23219-0501, US;
(580) 25.2.2021

(111) 205020
(210) 2530-2002
(732) Unilever IP Holdings B.V., Weena 455, 3013 AL Rotterdam, NL;
(770) UNILEVER N. V., Weena 455, 3013 AL Rotterdam, NL;
(580) 1.3.2021

(111) 207725
(210) 1802-2003
(732) Unilever IP Holdings B.V., Weena 455, 3013 AL Rotterdam, NL;
(770) UNILEVER N. V., Weena 455, 3013 AL Rotterdam, NL;
(580) 1.3.2021

(111) 208273
(210) 2698-2003
(732) Unilever IP Holdings B.V., Weena 455, 3013 AL Rotterdam, NL;
(770) UNILEVER N. V., Weena 455, 3013 AL Rotterdam, NL;
(580) 1.3.2021

(111) 209732
(210) 409-2004
(732) Unilever IP Holdings B.V., Weena 455, 3013 AL Rotterdam, NL;
(770) UNILEVER N. V., Weena 455, 3013 AL Rotterdam, NL;
(580) 1.3.2021

(111) 210300
(210) 337-2004
(732) Unilever IP Holdings B.V., Weena 455, 3013 AL Rotterdam, NL;
(770) Unilever N. V., Weena 455, 3013 AL Rotterdam, NL;
(580) 1.3.2021

(111) 210616
(210) 1683-2004
(732) Unilever IP Holdings B.V., Weena 455, 3013 AL Rotterdam, NL;
(770) UNILEVER N. V., Weena 455, 3013 AL Rotterdam, NL;
(580) 1.3.2021

(111) 210834
(210) 1682-2004
(732) Unilever IP Holdings B.V., Weena 455, 3013 AL Rotterdam, NL;
(770) UNILEVER N. V., Weena 455, 3013 AL Rotterdam, NL;
(580) 1.3.2021

(111) 211525
(210) 2807-2004
(732) Unilever IP Holdings B.V., Weena 455, 3013 AL Rotterdam, NL;
(770) Unilever N. V., Weena 455, 3013 AL Rotterdam, NL;
(580) 1.3.2021

(111) 211539
(210) 2828-2004
(732) PANTECH Inc., 44, Seocho-daero 78-gil, Seocho-gu, Seoul, KR;
(770) Pantech Co., Ltd., 179 Seongam-ro (Sangam-dong, Pantech Building), Mapo-gu, Seoul, KR;
(580) 3.3.2021

(111) 212357
(210) 14-2005
(732) Unilever IP Holdings B.V., Weena 455, 3013 AL Rotterdam, NL;
(770) UNILEVER N. V., Weena 455, 3013 AL Rotterdam, NL;
(580) 1.3.2021

(111) 212955
(210) 308-2005
(732) Unilever IP Holdings B.V., Weena 455, 3013 AL Rotterdam, NL;
(770) UNILEVER N. V., Weena 455, 3013 AL Rotterdam, NL;
(580) 2.3.2021

(111) 214157
(210) 1651-2005
(732) Unilever IP Holdings B.V., Weena 455, 3013 AL Rotterdam, NL;
(770) UNILEVER N. V., Weena 455, 3013 AL Rotterdam, NL;
(580) 2.3.2021

(111) 218333
(210) 2024-2006
(732) BB two s. r. o., Čerešňová 5747/80, 974 05 Banská Bystrica, SK;
(770) JUBA, spol. s r.o., Čerešňová 5747/80, 974 05 Banská Bystrica, SK;
(580) 8.3.2021

(111) 218334
(210) 2025-2006
(732) BB two s. r. o., Čerešňová 5747/80, 974 05 Banská Bystrica, SK;
(770) JUBA, spol. s r.o., Čerešňová 5747/80, 974 05 Banská Bystrica, SK;
(580) 8.3.2021

(111) 221569
(210) 1666-2007
(732) Unilever IP Holdings B.V., Weena 455, 3013 AL Rotterdam, NL;
(770) Unilever N. V., Weena 455, 3013 AL Rotterdam, NL;
(580) 2.3.2021

(111) 221646
(210) 5066-2007
(732) Unilever IP Holdings B.V., Weena 455, 3013 AL Rotterdam, NL;
(770) UNILEVER N. V., Weena 455, 3013 AL Rotterdam, NL;
(580) 2.3.2021

(111) 222533
(210) 5015-2008
(732) Unilever IP Holdings B.V., Weena 455, 3013 AL Rotterdam, NL;
(770) UNILEVER N. V., Weena 455, 3013 AL Rotterdam, NL;
(580) 2.3.2021

(111) 223949
(210) 1021-2008
(732) Unilever IP Holdings B.V., Weena 455, 3013 AL Rotterdam, NL;
(770) UNILEVER N. V., Weena 455, 3013 AL Rotterdam, NL;
(580) 2.3.2021

(111) 224825
(210) 1840-2008
(732) Unilever IP Holdings B.V., Weena 455, 3013 AL Rotterdam, NL;
(770) UNILEVER N. V., Weena 455, 3013 AL Rotterdam, NL;
(580) 2.3.2021

(111) 224826
(210) 1841-2008
(732) Unilever IP Holdings B.V., Weena 455, 3013 AL Rotterdam, NL;
(770) UNILEVER N. V., Weena 455, 3013 AL Rotterdam, NL;
(580) 2.3.2021

(111) 224851
(210) 1952-2008
(732) Unilever IP Holdings B.V., Weena 455, 3013 AL Rotterdam, NL;
(770) Unilever N. V., Weena 455, 3013 AL Rotterdam, NL;
(580) 2.3.2021

(111) 227860
(210) 1388-2009
(732) Unilever IP Holdings B.V., Weena 455, 3013 AL Rotterdam, NL;
(770) UNILEVER N. V., Weena 455, 3013 AL Rotterdam, NL;
(580) 2.3.2021

(111) 228054
(210) 82-2010
(732) Unilever IP Holdings B.V., Weena 455, 3013 AL Rotterdam, NL;
(770) UNILEVER N. V., Weena 455, 3013 AL Rotterdam, NL;
(580) 1.3.2021

(111) 229462
(210) 904-2010
(732) Unilever IP Holdings B.V., Weena 455, 3013 AL Rotterdam, NL;
(770) Unilever N. V., Weena 455, 3013 AL Rotterdam, NL;
(580) 2.3.2021

(111) 231961
(210) 5304-2011
(732) B&B TRENDS S.L., Catalunya – Poligon ind. Ca N'oller, 08130 Santa Perpetua de Mogoda, ES;
(770) BSH Hausgeräte GmbH, Carl-Wery-Strasse 34, 81739 München, DE;
(580) 8.3.2021

(111) 232932
(210) 5021-2012
(732) Unilever IP Holdings B.V., Weena 455, 3013 AL Rotterdam, NL;
(770) Unilever N. V., Weena 455, 3013 AL Rotterdam, NL;
(580) 3.3.2021

(111) 232933
(210) 5022-2012
(732) Unilever IP Holdings B.V., Weena 455, 3013 AL Rotterdam, NL;
(770) Unilever N. V., Weena 455, 3013 AL Rotterdam, NL;
(580) 4.3.2021

(111) 233068
(210) 5122-2012
(732) Unilever IP Holdings B.V., Weena 455, 3013 AL Rotterdam, NL;
(770) Unilever N. V., Weena 455, 3013 AL Rotterdam, NL;
(580) 4.3.2021

(111) 233603
(210) 5268-2012
(732) Unilever IP Holdings B.V., Weena 455, 3013 AL Rotterdam, NL;
(770) Unilever N. V., Weena 455, 3013 AL Rotterdam, NL;
(580) 4.3.2021

(111) 235061
(210) 5437-2011
(732) Unilever IP Holdings B.V., Weena 455, 3013 AL Rotterdam, NL;
(770) Unilever N. V., Weena 455, 3013 AL Rotterdam, NL;
(580) 3.3.2021

(111) 235221
(210) 5052-2013
(732) Unilever IP Holdings B.V., Weena 455, 3013 AL Rotterdam, NL;
(770) Unilever N. V., Weena 455, 3013 AL Rotterdam, NL;
(580) 5.3.2021

(111) 236491

(210) 5343-2013
(732) Unilever IP Holdings B.V., Weena 455, 3013 AL Rotterdam, NL;
(770) Unilever N. V., Weena 455, 3013 AL Rotterdam, NL;
(580) 5.3.2021

(111) 236757

(210) 1710-2013
(732) Unilever IP Holdings B.V., Weena 455, 3013 AL Rotterdam, NL;
(770) UNILEVER N. V., Weena 455, 3013 AL Rotterdam, NL;
(580) 4.3.2021

(111) 237171

(210) 1533-2013
(732) Unilever IP Holdings B.V., Weena 455, 3013 AL Rotterdam, NL;
(770) UNILEVER N. V., Weena 455, 3013 AL Rotterdam, NL;
(580) 4.3.2021

(111) 237529

(210) 5642-2013
(732) Unilever IP Holdings B.V., Weena 455, 3013 AL Rotterdam, NL;
(770) UNILEVER N.V., Weena 455, 3013 AL Rotterdam, NL;
(580) 5.3.2021

(111) 239768

(210) 5752-2014
(732) Vajdička Martin, Solúnska 3, 841 10 Bratislava, SK;
(770) SAN Trading s.r.o., Dvořákovo nábrežie 8, 811 02 Bratislava - mestská časť Staré Mesto, SK;
(580) 8.3.2021

(111) 240560

(210) 5117-2015
(732) Unilever IP Holdings B.V., Weena 455, 3013 AL Rotterdam, NL;
(770) UNILEVER N. V., Weena 455, 3013 AL Rotterdam, NL;
(580) 25.2.2021

(111) 240961

(210) 5203-2015
(732) Unilever IP Holdings B.V., Weena 455, 3013 AL Rotterdam, NL;
(770) UNILEVER N.V., Weena 455, 3013 AL Rotterdam, NL;
(580) 25.2.2021

(111) 241879

(210) 1626-2015
(732) Unilever IP Holdings B.V., Weena 455, 3013 AL Rotterdam, NL;
(770) UNILEVER N.V., Weena 455, 3013 AL Rotterdam, NL;
(580) 25.2.2021

(111) 242267

(210) 5612-2015
(732) Unilever IP Holdings B.V., Weena 455, 3013 AL Rotterdam, NL;
(770) UNILEVER N.V., Weena 455, 3013 AL Rotterdam, NL;
(580) 25.2.2021

(111) 242285

(210) 1832-2015
(732) Unilever IP Holdings B.V., Weena 455, 3013 AL Rotterdam, NL;
(770) Unilever N.V., Weena 455, 3013 AL Rotterdam, NL;
(580) 25.2.2021

(111) 242366

(210) 1625-2015
(732) Unilever IP Holdings B.V., Weena 455, 3013 AL Rotterdam, NL;
(770) UNILEVER N.V., Weena 455, 3013 AL Rotterdam, NL;
(580) 25.2.2021

(111) 242490

(210) 5654-2015
(732) Unilever IP Holdings B.V., Weena 455, 3013 AL Rotterdam, NL;
(770) UNILEVER N. V., Weena 455, 3013 AL Rotterdam, NL;
(580) 25.2.2021

(111) 242969

(210) 5642-2015
(732) Unilever IP Holdings B.V., Weena 455, 3013 AL Rotterdam, NL;
(770) UNILEVER N.V., Weena 455, 3013 AL Rotterdam, NL;
(580) 25.2.2021

(111) 248339

(210) 2821-2017
(732) Unilever IP Holdings B.V., Weena 455, 3013 AL Rotterdam, NL;
(770) Unilever N. V., Weena 455, 3013 AL Rotterdam, NL;
(580) 24.2.2021

(111) 248955

(210) 685-2018
(732) Unilever IP Holdings B.V., Weena 455, 3013 AL Rotterdam, NL;
(770) Unilever N. V., Weena 455, 3013 AL Rotterdam, NL;
(580) 24.2.2021

(111) 249786

(210) 1711-2018
(732) Unilever IP Holdings B.V., Weena 455, 3013 AL Rotterdam, NL;
(770) Unilever N.V., Weena 455, 3013 AL Rotterdam, NL;
(580) 24.2.2021

(111) 249787

(210) 1712-2018
(732) Unilever IP Holdings B.V., Weena 455, 3013 AL Rotterdam, NL;
(770) Unilever N.V., Weena 455, 3013 AL Rotterdam, NL;
(580) 24.2.2021

(111) 251081

(210) 477-2019
(732) Unilever IP Holdings B.V., Weena 455, 3013 AL Rotterdam, NL;
(770) Unilever N. V., Weena 455, 3013 AL Rotterdam, NL;
(580) 24.2.2021

(111) 251232

(210) 1256-2019
(732) PepsiCo, Inc., 700 Anderson Hill Road, Purchase, New York 10577, US;
(770) Rockstar, Inc., 4730 S. Fort Apache Road Suite 300, Las Vegas Nevada 89147, US;
(580) 4.3.2021

(111) 251691

(210) 1292-2019
(732) PepsiCo, Inc., 700 Anderson Hill Road, Purchase, New York 10577, US;
(770) Rockstar, Inc., 4730 S. Fort Apache Road Suite 300, Las Vegas Nevada 89147, US;
(580) 4.3.2021

(111) 251692

(210) 1293-2019
(732) PepsiCo, Inc., 700 Anderson Hill Road, Purchase, New York 10577, US;
(770) Rockstar, Inc., 4730 S. Fort Apache Road Suite 300, Las Vegas Nevada 89147, US;
(580) 4.3.2021

(111) 252324

(210) 1326-2019
(732) PepsiCo, Inc., 700 Anderson Hill Road, Purchase, New York 10577, US;
(770) Rockstar, Inc., 4730 S. Fort Apache Road Suite 300, Las Vegas Nevada 89147, US;
(580) 5.3.2021

(111) 252325

(210) 1330-2019
(732) PepsiCo, Inc., 700 Anderson Hill Road, Purchase, New York 10577, US;
(770) Weiner, Russell G., P.O. Box 27740, Las Vegas, NV 89126, US;
(580) 5.3.2021

(111) 252778

(210) 19-2020
(732) Unilever IP Holdings B.V., Weena 455, 3013 AL Rotterdam, NL;
(770) UNILEVER N. V., Weena 455, 3013 AL Rotterdam, NL;
(580) 24.2.2021

Zmeny v údajoch o majiteľoch/prihlasovateľoch**(111) 160466**

(210) 45244

(732) UNION LESNÍ BRÁNA, a. s., Novosedlická 248, Pozor-
ka, 417 03 Dubí, CZ;

(580) 8.3.2021

(111) 207626

(210) 1901-2003

(732) UNION LESNÍ BRÁNA, a. s., Novosedlická 248, Pozor-
ka, 417 03 Dubí, CZ;

(580) 8.3.2021

(111) 160474

(210) 45306

(732) UNILEVER ČR, spol. s r.o., Voctářova 2497/18, 180 00
Praha 8 - Libeň, CZ;

(580) 8.3.2021

(111) 211539

(210) 2828-2004

(732) Pantech Co., Ltd., 179 Seongam-ro (Sangam-dong, Pan-
tech Building), Mapo-gu, Seoul, KR;

(580) 3.3.2021

(111) 164908

(210) 52158

(732) CELANESE INTERNATIONAL CORPORATION, 222
W. Las Colinas Blvd, Suite 900N, Irving, TX 75039, US;

(580) 2.3.2021

(111) 229756

(210) 1204-2010

(732) M - Victory s.r.o., Gogoľova 2, 040 01 Košice, SK;

(580) 26.2.2021

(111) 164995

(210) 52171

(732) CELANESE INTERNATIONAL CORPORATION, 222
W. Las Colinas Blvd, Suite 900N, Irving, TX 75039, US;

(580) 2.3.2021

(111) 230349

(210) 5783-2010

(732) MUDr. Jiří Musil, MBA, Na Hřebenkách 1755/18, 150 00
Praha 5, CZ;

(580) 2.3.2021

(111) 169852

(210) 60080

(732) Dale Carnegie & Associates, Inc., 58 South Service Rd.,
Suite 301, Melville, New York 11747, US;

(580) 3.3.2021

(111) 230990

(210) 278-2011

(732) Michlík Matúš, Švábovce 536, 059 11 Švábovce, SK;

(580) 26.2.2021

(111) 170348

(210) 60517

(732) Lumene Oy, Lasikuja 2, 02780 Espoo, FI;

(580) 2.3.2021

(111) 231249

(210) 610-2011

(732) Coris - Bratislava, a.s., Ružinovská 44, 821 03 Bratislava, SK;

(580) 3.3.2021

(111) 172307

(210) 297-93

(732) ERGO Group AG, ERGO-Platz 1, 40477 Düsseldorf, DE;

(580) 5.3.2021

(111) 231282

(210) 783-2011

(732) Profesia, spol. s r.o., Pribinova 19, 811 09 Bratislava, SK;

(580) 2.3.2021

(111) 174897

(210) 65384

(732) Allergan, Inc., 2525 Dupont Drive, Irvine, CA 92612, US;

(580) 10.3.2021

(111) 231630

(210) 5227-2011

(732) MyCoffee, s.r.o., Račianska 66, 831 02 Bratislava, SK;

(580) 24.2.2021

(111) 199996

(210) 909-2001

(732) Ingevity South Carolina, LLC, 4920 O'Hear Ave, Ste 400,
North Charleston, South Carolina 29405, US;

(580) 25.2.2021

(111) 231660

(210) 5459-2011

(732) NOVARTIS AG, CH-4002 Basel, CH;

(580) 8.3.2021

(111) 202959

(210) 883-2001

(732) Profesia, spol. s r.o., Pribinova 19, 811 09 Bratislava, SK;

(580) 2.3.2021

(111) 231945

(210) 5299-2011

(732) Apple Inc., One Apple Park Way, Cupertino, California 95014,
US;

(580) 1.3.2021

(111) 235473
(210) 5444-2012
(732) MyCoffee, s.r.o., Račianska 66, 831 02 Bratislava, SK;
(580) 24.2.2021

(111) 241004
(210) 5812-2014
(732) MyCoffee, s.r.o., Račianska 66, 831 02 Bratislava, SK;
(580) 24.2.2021

(111) 240601
(210) 5813-2014
(732) MyCoffee, s.r.o., Račianska 66, 831 02 Bratislava, SK;
(580) 24.2.2021

Licenčné zmluvy registrované na ochranné známky

(111) 230749
(210) 440-2011
(732) ARAMIS, spol. s r.o., Slovinská 597/10, 101 00 Praha 10 - Vršovice, CZ;
(791) ATOZ Marketing Services, spol. s r. o., Holečkova 657/29, 150 00 Praha 5, CZ;
(793) Typ licencie: výlučná
Dátum uzavretia licenčnej zmluvy: 4.1.2021
(580) 8.3.2021

(111) 247532
(210) 525-2017
(732) ARAMIS, spol. s r.o., Slovinská 597/10, 101 00 Praha 10 - Vršovice, CZ;
(791) ATOZ Marketing Services, spol. s r. o., Holečkova 657/29, 150 00 Praha 5, CZ;
(793) Typ licencie: výlučná
Dátum uzavretia licenčnej zmluvy: 4.1.2021
(580) 8.3.2021

(111) 246484
(210) 249-2017
(732) Štoksa Hubert, Švermova 25, 974 04 Banská Bystrica, SK;
(791) Slovenská letecká agentúra, s.r.o., Jesenského 6, 974 01 Banská Bystrica, SK;
(793) Typ licencie: nevýlučná
Dátum uzavretia licenčnej zmluvy: 30.12.2020
(580) 25.2.2021

Zmeny dispozičných práv na ochranné známky (zálohy)

(111) 216788
(210) 872-2006
(732) ADELI, s. r. o., Hlboká 47, 921 01 Piešťany, SK;
Záložný veriteľ:
ZZH 1, s. r. o., Nábřežná 5, 971 01 Prievidza, SK;
Dátum zriadenia záložného práva: 18.2.2021
(580) 25.2.2021

(111) 232810
(210) 5845-2011
(732) ADELI, s. r. o., Hlboká 47, 921 01 Piešťany, SK;
Záložný veriteľ:
ZZH 1, s. r. o., Nábřežná 5, 971 01 Prievidza, SK;
Dátum zriadenia záložného práva: 18.2.2021
(580) 25.2.2021

(111) 216789
(210) 873-2006
(732) ADELI, s. r. o., Hlboká 47, 921 01 Piešťany, SK;
Záložný veriteľ:
ZZH 1, s. r. o., Nábřežná 5, 971 01 Prievidza, SK;
Dátum zriadenia záložného práva: 18.2.2021
(580) 25.2.2021

(111) 232811
(210) 5846-2011
(732) ADELI, s. r. o., Hlboká 47, 921 01 Piešťany, SK;
Záložný veriteľ:
ZZH 1, s. r. o., Nábřežná 5, 971 01 Prievidza, SK;
Dátum zriadenia záložného práva: 18.2.2021
(580) 25.2.2021

(111) 248424
(210) 837-2018
(732) ADELI s.r.o., Hlboká 45, 921 01 Piešťany, SK;
Záložný veriteľ:
ZZH 1, s. r. o., Nábřežná 5, 971 01 Prievidza, SK;
Dátum zriadenia záložného práva: 18.2.2021
(580) 25.2.2021

(111) 248607
(210) 864-2018
(732) ADELI s.r.o., Hlboká 45, 921 01 Piešťany, SK;
Záložný veriteľ:
ZZH 1, s. r. o., Nábřežná 5, 971 01 Prievidza, SK;
Dátum zriadenia záložného práva: 18.2.2021
(580) 25.2.2021

Medzinárodne zapísané ochranné známky

(210) 2286-2020
(220) 14.10.2020
(800) 1 576 590, 14.10.2020

(111) 254493
(210) 1559-2020
(220) 15.7.2020
(800) 1 576 829, 26.10.2020

(210) 2556-2020
(220) 9.11.2020
(800) 1 577 690, 9.11.2020

(111) 254494
(210) 1552-2020
(220) 14.7.2020
(800) 1 577 214, 14.7.2020

Zastavené konania o prihláškach ochranných známok

(210)

2514-2019
677-2020
969-2020
2179-2020

Zamietnuté prihlášky ochranných známok

(210)

5-2016
2611-2019
2621-2019
50-2020
51-2020

Zaniknuté ochranné známky

(111)	(141)	(111)	(141)	(111)	(141)	(111)	(141)
194119	14.07.2020	200344	02.03.2021	229482	06.07.2020	229776	01.07.2020
194120	14.07.2020	205455	13.07.2020	229483	06.07.2020	229778	26.07.2020
196877	14.07.2020	228868	19.07.2020	229485	09.07.2020	229780	26.07.2020
196886	18.07.2020	228967	01.07.2020	229486	09.07.2020	229782	22.07.2020
196889	18.07.2020	229109	19.07.2020	229489	15.07.2020	229844	06.07.2020
196890	18.07.2020	229112	07.07.2020	229493	30.07.2020	229845	06.07.2020
196905	31.07.2020	229113	08.07.2020	229494	30.07.2020	229930	06.07.2020
196906	31.07.2020	229118	12.07.2020	229495	30.07.2020	229933	21.07.2020
196910	31.07.2020	229125	12.07.2020	229578	02.07.2020	229934	26.07.2020
197029	17.07.2020	229131	16.07.2020	229579	02.07.2020	229935	23.07.2020
197030	17.07.2020	229132	19.07.2020	229582	02.07.2020	229936	29.07.2020
197031	17.07.2020	229133	19.07.2020	229616	02.07.2020	229937	30.07.2020
197152	10.07.2020	229161	01.07.2020	229617	07.07.2020	229938	30.07.2020
197155	10.07.2020	229162	06.07.2020	229618	07.07.2020	229939	30.07.2020
197158	10.07.2020	229249	02.07.2020	229619	07.07.2020	229940	30.07.2020
197161	11.07.2020	229251	06.07.2020	229620	07.07.2020	229941	30.07.2020
197165	13.07.2020	229253	27.07.2020	229622	14.07.2020	229942	30.07.2020
197166	13.07.2020	229254	27.07.2020	229623	19.07.2020	230090	06.07.2020
197168	14.07.2020	229255	28.07.2020	229624	20.07.2020	230091	13.07.2020
197170	14.07.2020	229257	28.07.2020	229625	20.07.2020	230092	21.07.2020
197184	31.07.2020	229260	28.07.2020	229626	21.07.2020	230093	21.07.2020
197382	11.07.2020	229263	28.07.2020	229628	22.07.2020	230282	21.07.2020
197384	12.07.2020	229266	28.07.2020	229631	27.07.2020	230283	21.07.2020
197393	19.07.2020	229269	28.07.2020	229632	30.07.2020	230416	06.07.2020
197541	20.07.2020	229270	29.07.2020	229633	30.07.2020	230417	14.07.2020
197545	21.07.2020	229271	29.07.2020	229634	30.07.2020	230508	06.07.2020
197546	21.07.2020	229273	29.07.2020	229635	30.07.2020	230593	23.07.2020
197632	10.07.2020	229279	30.07.2020	229643	22.07.2020	230672	27.07.2020
197638	25.07.2020	229321	13.07.2020	229718	01.07.2020	230853	16.06.2020
197887	27.07.2020	229323	23.07.2020	229719	02.07.2020	230935	20.07.2020
198048	31.07.2020	229369	02.07.2020	229720	02.07.2020	232495	22.07.2020
198549	21.07.2020	229407	12.07.2020	229757	21.07.2020	239986	04.12.2019
198554	28.07.2020	229477	01.07.2020	229774	01.07.2020	246044	01.02.2021
200106	14.07.2020	229480	01.07.2020	229775	01.07.2020		

Zmeny vo vyjadrení ochrannej známky

(111) 252568
 (210) 1696-2019
 (540)



(550) obrazová
 Vestník č. 3/2020 – str. 186

Zmeny v zozname tovarov a služieb

- (111) 199861
(210) 1017-2001
7 (511) 5
(511) 5 - Farmaceutické výrobky, dietetické látky upravené na lekárske účely.
(580) 10.3.2021

- (111) 231394
(210) 1000-2011
9 (511) 3, 5, 21
(511) 3 - Pracie, bieliace a čistiacie prostriedky, leštiace a odmasťovacie prostriedky, prípravky na brúsenie, kozmetika, parfuméria, kozmetické farbivá a farby, kúry, oleje, emulzie, vody a gély určené na ošetrovanie, čistenie, pestovanie a krášlenie pleti, tela, vlasov a nechťov, soli, oleje, peny a emulzie pre sprchu a kúpeľ, líčidlá, prípravky určené na hygienu celého tela, mydlá všetkých druhov, čistiacie prostriedky na ruky, depilačné prípravky, opaľovacie prostriedky a prostriedky určené na starostlivosť o nohy, ústne vody, zubné pasty, zubné gély, čistiacie prípravky na chrup, aj umelý, prípravky na ústnu hygienu patriace do tejto triedy, hygienické prostriedky a dezodoranty na osobnú potrebu, namáčacie prostriedky, prostriedky na odstránenie hrdze a vodného kameňa, prípravky na zmäkčenie vody, mydlá a mydlové prípravky, oživovače a zjasňovače farieb na tkaniny, aviváže, prostriedky na saténovanie bielizne, odstraňovače škvŕn patriace do tejto triedy, antistatické prípravky na použitie v domácnosti (zmesi voňavých látok), vonné tyčinky, prípravky na čistenie odpadového vedenia, autokozmetika, prípravky na ošetrovanie povrchov materiálov na báze voskov, prípravky na odstraňovanie škvŕn lakov a farieb z karosérie automobilov a skiel, vonné oleje.
5 - Čistiacie a dezinfekčné prostriedky patriace do tejto triedy, farmaceutické a veterinárske výrobky, hygienické výrobky na liečebné účely, diabetické prípravky na liečebné

účely, potraviny pre batolaťá, náplasti a obväzový materiál, materiál pre zubárov, dezinfekčné prípravky, výrobky na hubenie škodcov, fungicídy a herbicídy, antibakteriálne a dezinfekčné prípravky, prípravky na čistenie vzduchu, prípravky na osvieženie a prevoňanie vzduchu, dezodoranty iné ako na osobné účely, dezinfekčné prípravky na hygienické účely, prípravky slúžiace na obmedzenie pachov v miestnostiach, insekticídy, prípravky na hubenie parazitov, WC deodoranty, WC gély a osviežovače, repelentné prípravky, chemické prípravky proti plesniam.

21 - Ručné čistiacie nástroje, hubky na kozmetické účely, hubky určené na upratovanie a čistenie, náradie a nástroje ručné určené na upratovanie a čistenie, náradie na mechanické čistenie a ošetrovanie zubov ako ručné aj elektrické zubné kefky, medzizubné kefky, čistiacie nástroje, mechanické nástroje a mechanické prostriedky na čistenie, umývanie a leštenie povrchov, podláh a dlaždíc, ručné šampónovače a vysávače, mechanické metly, mechanické odstraňovače nečistôt, zvony na čistenie odpadov, dávkovače, prenosné vaničky, drôtenky, metly, lopatky, handry na čistenie a umývanie, umývacie hubky, mopy, hygienické toaletné nádoby pre domáce zvieratá, kefky a kefy vrátane elektrických, okrem kief ako súčastí strojov, neelektrické leštiace stroje pre domácnosť, hrebene, dávkovače mydla, dávkovače papierových utierok a toaletného papiera, vybavenie kúpeľní a toaliet patriace do tejto triedy, koše na použitie v domácnosti, toaletné kufríky, kozmetické náradie, holiace štetky.

(580) 2.3.2021

- (111) 254384
(210) 2240-2020
11(511) 5
(511) 5 - Farmaceutické prípravky pre humánne použitie, okrem výrobkov, ktoré ako účinné látky obsahujú železo.
(580) 26.2.2021

Opravy adries

- (111) 253425
(210) 2837-2019
(732) ADAPTA COLOR, S.L., Ctra. Nacional 340a, km. 1041.1, 12598 Peñíscola (Castellón), ES;
Vestník č. 7/2020 – str. 148
Vestník č. 12/2020 – str. 225

ČASŤ

ÚRADNÉ OZNAMY

OZNAM

Zrýchlené konanie o patentových prihláškach pred Úradom priemyselného vlastníctva Slovenskej republiky

Úrad priemyselného vlastníctva Slovenskej republiky oznamuje, že od 1. marca 2021 môže byť prihlasovateľovi na vynález udelený patent v zrýchlenom konaní **do 24 mesiacov od podania patentovej prihlášky**. Podmienkou udelenia patentu v uvedenej lehote je, že

- patentová prihláška bola podaná **1. júla 2020 alebo po tomto dni**;
 - na predmet patentovej prihlášky bola **vypracovaná rešerš v prioritnej lehote** podľa § 41b zákona č. 435/2001 Z. z. o patentoch, dodatkových ochranných osvedčeniach a o zmene a doplnení niektorých zákonov v znení neskorších predpisov (ďalej patentový zákon), pričom rešeršou **nebol zistený taký stav techniky, ktorý by naznačoval nepatentovateľnosť predmetu prihlášky**;
 - **žiadosť o skoršie zverejnenie** patentovej prihlášky (žiadosť podľa § 41 ods. 2 patentového zákona) bola úradu podaná **do 10 mesiacov od podania prihlášky** a v uvedenej lehote bol **zaplatený správny poplatok** za podanie tejto žiadosti;
 - **žiadosť o vykonanie úplného prieskumu** patentovej prihlášky (žiadosť podľa § 43 patentového zákona) bola úradu podaná **do 10 mesiacov od podania prihlášky** a v uvedenej lehote bol **zaplatený správny poplatok** za podanie tejto žiadosti a
 - ani doplnkovou rešeršou vykonanou v rámci úplného prieskumu prihlášky **nebol zistený taký stav techniky, ktorý by spochybňoval patentovateľnosť vynálezu**, ktorý je predmetom patentovej prihlášky.
-

OZNAM**Zmluvné strany Madriidskej únie****Platnosť od 24. februára 2021**

Afganistan	Indonézia	Omán
Africká organizácia duševného vlastníctva (OAPI)	Irán	Pakistan
Albánsko	Írsko	Poľsko
Alžírsko	Island	Portugalsko
Antigua a Barbuda	Izrael	Rakúsko
Arménsko	Japonsko	Rumunsko
Austrália	Kambodža	Ruská federácia
Azerbajdžan	Kanada	Rwanda
Bahrajn	Kazachstan	Samoa
Belgicko	Keňa	San Maríno
Bhután	Kirgizsko	Severné Macedónsko
Bielorusko	Kolumbia	Sierra Leone
Bosna a Hercegovina	Kórejská ľudovodemokratická republika	Singapur
Botswana	Kórejská republika	Slovenská republika
Brazília	Kuba	Slovinsko
Brunej	Laos	Spojené kráľovstvo
Bulharsko	Lesotho	Spojené štáty, USA
Cyprus	Libéria	Srbsko
Česká republika	Lichtenštajnsko	Sudán
Čierna Hora	Litva	Svätý Tomáš a Princov ostrov
Čína	Lotyšsko	Sýria
Dánsko	Luxembursko	Španielsko
Egypt	Madagaskar	Švajčiarsko
Estónsko	Maďarsko	Švédsko
Eswatini	Malajzia	Tadžikistan
Európska únia	Malawi	Taliansko
Filipíny	Maroko	Thajsko
Fínsko	Mexiko	Trinidad a Tobago
Francúzsko	Moldavsko	Tunisko
Gambia	Monako	Turecko
Ghana	Mongolsko	Turkménsko
Grécko	Mozambik	Ukrajina
Gruzínsko	Namíbia	Uzbekistan
Holandsko	Nemecko	Vietnam
Chorvátsko	Nový Zéland	Zambia
India	Nórsko	Zimbabwe

Spolu: 108 zmluvných strán (55 Madriidskej dohody aj Protokolu súčasne, 108 iba Protokolu)

Krajiny Beneluxu (Belgicko, Holandsko, Luxembursko) sa považujú za jednu zmluvnú stranu s jedným doplnkovým poplatkom 100,00 CHF.

Podrobné údaje na stránke WIPO: <http://www.wipo.int/madrid/en/members/>